

Fiche technique du produit

Spécifications



Harmony XB4 - poussoir lumineux LED - 1F+1O - rouge - Ø22 - 24VACDC

XB4BW34B5

Message important : Un changement d'aspect peut être noté sur le produit mais n'affecte pas son utilisation en termes de fonction et de sécurité. Cela le rend compatible avec nos blocs LED universels.

Statut commercial : Commercialisé

Principales

Gamme de produit	Harmony XB4
Type de produit ou équipement	Bouton-poussoir lumineux
Nom de l'appareil	XB4
Matériau de la collerette	Métal plaqué chrome
Matière de l'embase de fixation	Zamak
Diamètre de fixation	22 mm
Vente par quantité indivisible	1
Type de tête	Standard
Forme de la tête de l'unité de signalisation	Rond
Type d'unité de commande	rappel à ressort
Profil de l'unité de commande	Rouge affleurant
Info supplémentaire de l'unité de commande	Avec lentille normale
Description des contacts	1 "O" + 1 "F"
Fonctionnement des contacts	À action dépendante
Mode de raccordement	Borniers à vis-étrier, <= 2 x 1,5mm ² avec embout se conformer à EN/CEI 60947-1 Borniers à vis-étrier, 1 x 0,22 à 2 x 2,5 mm ² sans embout se conformer à EN/CEI 60947-1
Source lumineuse	Universal LED
Culot de lampe	Tout LED

[Us] tension d'alimentation 24 V CA/CC à 50/60 Hz

Complémentaires

Hauteur 47 mm

Largeur 30 mm

Profondeur 57 mm

Description des bornes ISO n°1 (13-14)NO
(21-22)NC

Poids du produit 0,097 kg

Tenue au nettoyage haute pression 7000000 Pa à 55 °C, distance : 0,1 m

Utilisation des contacts Contacts standards

Ouverture positive Avec se conformer à EN/CEI 60947-5-1 appendix K

Course d'actionnement 1,5 mm (état électrique modifié par "O")
2,6 mm (état électrique modifié par "F")
4,3 mm (course totale)

Force d'actionnement 3,5 N état électrique modifié par "O"
3,8 N

Endurance mécanique 10000000 cycle

Couple de serrage 0,8...1,2 N.m se conformer à EN 60947-1

Forme de la tête de vis Transversal compatible avec cruciforme Philips n° 1 tournevis
Transversal compatible avec pozidriv n°1 tournevis
Perforé compatible avec plat Ø 4 mm tournevis
Perforé compatible avec plat Ø 5,5 mm tournevis

Matière des contacts Alliage d'argent (Ag/Ni)

Protection contre les courts-circuits 10 A cartouche fusible type gG se conformer à EN/CEI 60947-5-1

[Ith] courant thermique conventionnel 10 A se conformer à EN/CEI 60947-5-1

[Ui] tension d'isolement 600 V (degré de pollution 3) se conformer à EN/CEI 60947-1

[Uimp] tension assignée de tenue aux chocs 6 kV se conformer à EN/CEI 60947-1

[Ie] courant assigné d'emploi 3 A à 240 V, AC-15, A600 se conformer à EN/CEI 60947-5-1 6
A à 120 V, AC-15, A600 se conformer à EN/CEI 60947-5-1
0,1 A à 600 V, DC-13, Q600 se conformer à EN/CEI 60947-5-1
0,27 A à 250 V, DC-13, Q600 se conformer à EN/CEI 60947-5-1
0,55 A à 125 V, DC-13, Q600 se conformer à EN/CEI 60947-5-1
1,2 A à 600 V, AC-15, A600 se conformer à EN/CEI 60947-5-1

Durée de vie électrique 1000000 cycle, AC-15, 2 A à 230 V, cadence de fonctionnement <3600 cyc/h, facteur de charge: 0,5
se conformer à EN/CEI 60947-5-1 appendix C
1000000 cycle, AC-15, 3 A à 120 V, cadence de fonctionnement <3600 cyc/h, facteur de charge: 0,5
se conformer à EN/CEI 60947-5-1 appendix C
1000000 cycle, AC-15, 4 A à 24 V, cadence de fonctionnement <3600 cyc/h, facteur de charge: 0,5 se
conformer à EN/CEI 60947-5-1 appendix C
1000000 cycle, DC-13, 0,2 A à 110 V, cadence de fonctionnement <3600 cyc/h, facteur de charge: 0,5
se conformer à EN/CEI 60947-5-1 appendix C

1000000 cycle, DC-13, 0,5 A à 24 V, cadence de fonctionnement <3600 cyc/h, facteur de charge: 0,5
se conformer à EN/CEI 60947-5-1 appendix C

Fiabilité électrique $\Lambda < 10\exp(-6)$ à 5 V et 1 mA dans environnement sain se conformer à EN/CEI 60947-5-4
 $\Lambda < 10\exp(-8)$ à 17 V et 5 mA dans environnement sain se conformer à EN/CEI 60947-5-4

Type de signalisation Fixe

Consommation électrique 18 mA

Durée de vie 100000 H à la tension nominale et à 25 °C

Tenue aux ondes de choc 1 kV se conformer à CEI 61000-4-5

Limites de la tension d'alimentation 19,2...30 V CC
21,6...26,4 V CA

Présentation du produit Produit complet

Environnement

Traitement de protection TH

Température ambiante de stockage -40...70 °C

Température ambiante de fonctionnement -40...70 °C

Classe de protection contre les chocs électriques Classe I se conformer à CEI 60536

Degré de protection IP IP66 se conformer à CEI 60529
IP67
IP69
IP69K

Tenue à l'environnement NEMA NEMA 13
NEMA 4X

Tenue aux chocs IK IK06 se conformer à CEI 50102

Normes EN/CEI 60947-5-5
UL 508
EN/CEI 60947-5-1
CSA C22.2 No 14
EN/CEI 60947-1
EN/CEI 60947-5-4
JIS C8201-5-1
JIS C8201-1

Certifications du produit BV
listé UL
DNV
CSA
LROS (Lloyds register of shipping)
GL

Tenue aux vibrations	5 gn (f= 2...500 Hz) se conformer à CEI 60068-2-6
Tenue aux chocs mécaniques	30 gn (durée = 18 ms) pour accélération sur 1/2 sinusoïde se conformer à CEI 60068-2-27 50 gn (durée = 11 ms) pour accélération sur 1/2 sinusoïde se conformer à CEI 60068-2-27
Tenue aux transitoires rapides	2 kV se conformer à CEI 61000-4-4
Tenue aux champs électromagnétiques rayonnés	10 V/m se conformer à CEI 61000-4-3
Tenue aux décharges électrostatiques	6 kV sur le contact (parties métalliques) se conformer à CEI 6100-4-11 8 kV à l'air libre (dans les pièces d'isolation) se conformer à CEI 6100-4-11
Emission électromagnétique	Classe B se conformer à CEI 55011

Emballage

Type d'emballage 1	PCE
Nb produits dans l'emballage 1	1
Hauteur de l'emballage 1	3,500 cm
Largeur de l'emballage 1	5,500 cm
Longueur de l'emballage 1	9,000 cm
Poids de l'emballage 1	96,300 g
Type d'emballage 2	S03
Nb produits dans l'emballage 2	150
Hauteur de l'emballage 2	30,000 cm
Largeur de l'emballage 2	30,000 cm
Longueur de l'emballage 2	40,000 cm
Poids de l'emballage 2	14,867 kg
Type d'emballage 3	P06
Nb produits dans l'emballage 3	1200
Hauteur de l'emballage 3	75,000 cm
Largeur de l'emballage 3	80,000 cm
Longueur de l'emballage 3	60,000 cm
Poids de l'emballage 3	126,932 kg

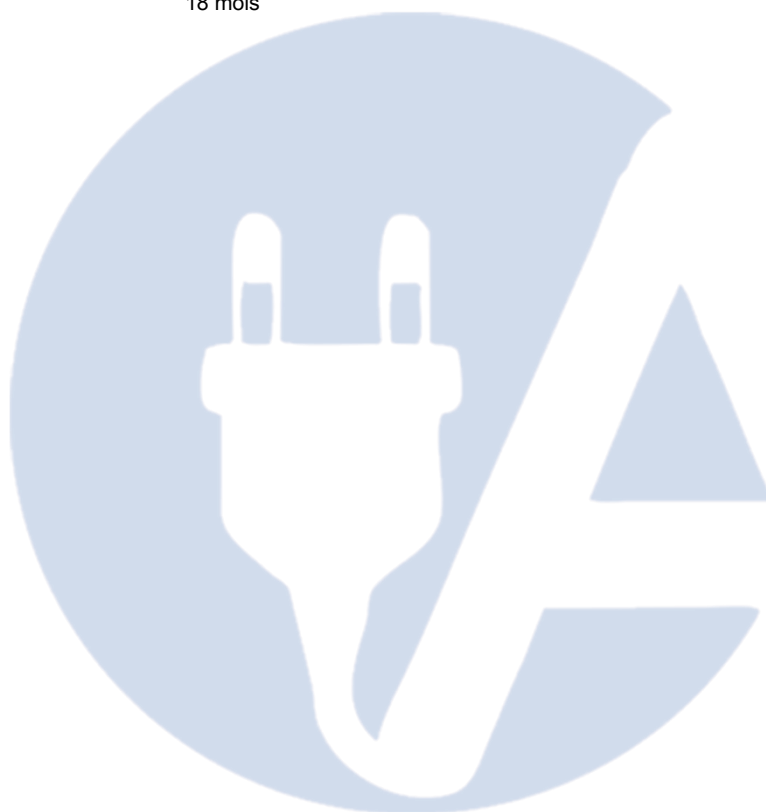
Durabilité de l'offre

Statut environnemental de l'offre	Produit Green Premium
Régulation REACH	Déclaration REACH
Directive RoHS UE	Conformité pro-active (Produit en dehors du scope légal RoHS UE) Déclaration RoHS UE

Sans mercure	Oui
Régulation RoHS Chine	Déclaration RoHS pour la Chine
Information sur les exemptions RoHS	Oui
Profil environnemental	Profil environnemental du Produit
Profil de circularité	Informations de fin de vie
DEEE	Sur le marché de l'Union Européenne, le produit doit être mis au rebut selon un protocole spécifique de collecte des déchets et ne jamais être jeté dans une poubelle d'ordures ménagères.

Garantie contractuelle

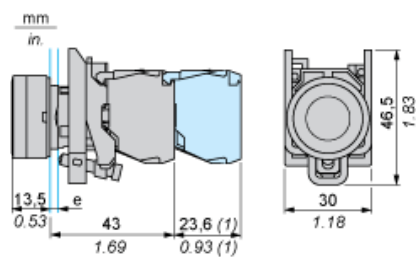
Garantie	18 mois
-----------------	---------



Fiche technique du XB4BW34B5 produit

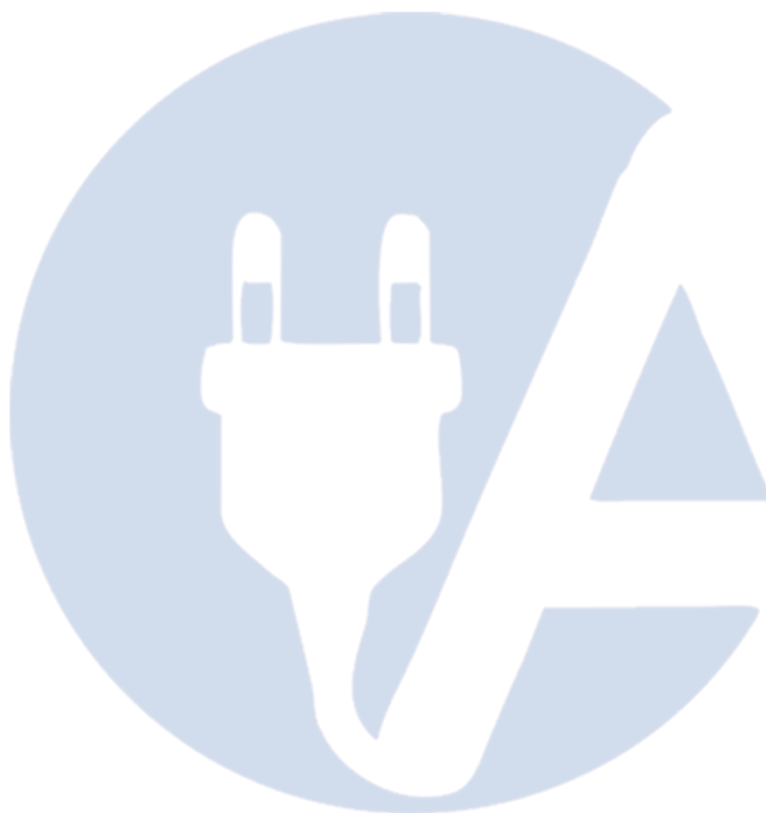
Encombres

Dimensions



e : épaisseur du dispositif de serrage : 1 à 6 mm / 0,04 à 0,24 pouce

(1) Niveau de contact supplémentaire ou contact double

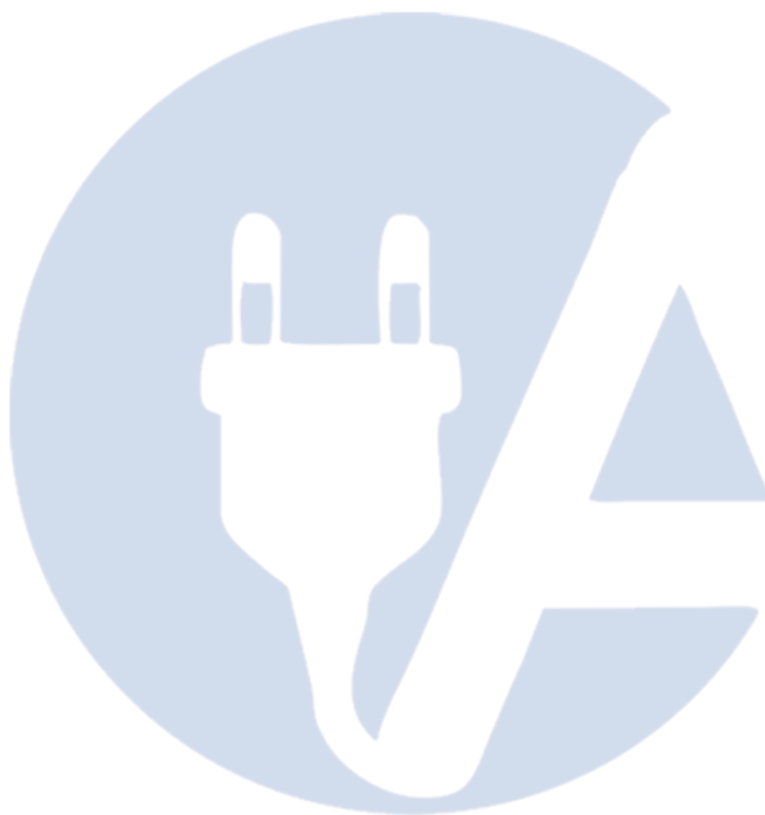


Fiche technique du XB4BW34B5 produit

Montage et périmètre de sécurité

Découpe pour boutons-poussoirs, commutateurs et voyants (trous réalisés, prêt à installer)

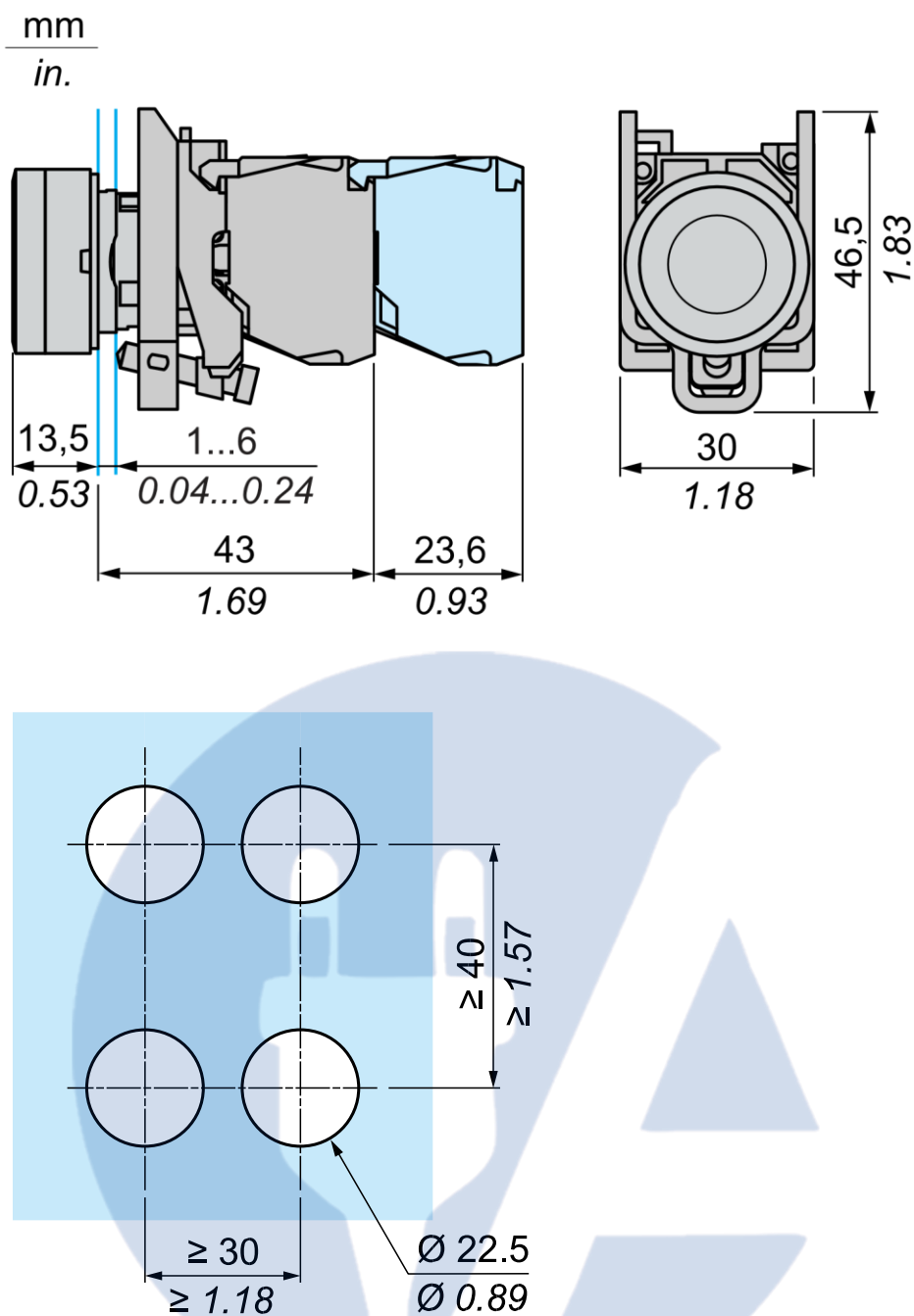
Raccordement par borniers à vis ou par connecteurs enfichables ou sur carte de circuit imprimé	Raccordement par connecteurs Faston
<p>(1) Diamètre sur support ou panneau réalisé</p> <p>(2) 40 mm min. / 1,57 pouce min.</p> <p>(3) 30 mm min. / 1,18 pouce min.</p> <p>(4) Ø 22,5 mm / 0,89 pouce recommandé (Ø 22,3 mm $0^{+0,4}$ / 0,88 pouce $0^{+0,016}$)</p> <p>(5) 45 mm min. / 1,78 pouce min.</p> <p>(6) 32 mm min. / 1,26 pouce min.</p>	



Fiche technique du XB4BW34B5 produit

Dessin technique

Dimensions



Remplacement(s) recommandé(s)