

Fiche technique du produit

Spécifications



Harmony XB4 - poussoir lumineux - 1F+1O - rouge - Ø22 - transfo 230VAC

XB4BW3445

Statut commercial : Commercialisé

Principales

Gamme de produit	Harmony XB4
Type de produit ou équipement	Bouton-poussoir lumineux
Nom de l'appareil	XB4
Matériau de la collerette	Métal plaqué chrome
Matière de l'embase de fixation	Zamak
Diamètre de fixation	22 mm
Vente par quantité indivisible	1
Type de tête	Standard
Forme de la tête de l'unité de signalisation	Rond
Type d'unité de commande	rappel à ressort
Profil de l'unité de commande	Rouge affleurant
Info supplémentaire de l'unité de commande	Avec lentille normale
Description des contacts	1 "O" + 1 "F"
Fonctionnement des contacts	À action dépendante
Mode de raccordement	Borniers à vis-étrier, $\leq 2 \times 1,5\text{mm}^2$ avec embout se conformer à EN/CEI 60947-1 Borniers à vis-étrier, $1 \times 0,22$ à $2 \times 2,5 \text{mm}^2$ sans embout se conformer à EN/CEI 60947-1
Source lumineuse	Incandescent
Culot de lampe	BA 9s
Alimentation du bloc lumineux	Via transformateur incorporé 1,2 VA 6 V
[Us] tension d'alimentation	220...240 V CA à 50/60 Hz

Complémentaires

Hauteur	47 mm
Largeur	30 mm
Profondeur	101 mm
Description des bornes ISO n°1	(13-14)NO (21-22)NC
Poids du produit	0,17 kg
Tenue au nettoyage haute	7000000 Pa à 55 °C, distance : 0,1 m pression
Utilisation des contacts	Contacts standards
Ouverture positive	Avec se conformer à EN/CEI 60947-5-1 appendix K
Course d'actionnement	1,5 mm (état électrique modifié par "O") 2,6 mm (état électrique modifié par "F") 4,3 mm (course totale)
Force d'actionnement	3,5 N état électrique modifié par "O" 3,8 N
Endurance mécanique	10000000 cycle
Couple de serrage	0,8...1,2 N.m se conformer à EN 60947-1
Forme de la tête de vis	Transversal compatible avec cruciforme Philips n° 1 tournevis Transversal compatible avec pozidriv n°1 tournevis Perforé compatible avec plat Ø 4 mm tournevis Perforé compatible avec plat Ø 5,5 mm tournevis
Matière des contacts	Alliage d'argent (Ag/Ni)
Protection contre les courts-circuits	10 A cartouche fusible type gG se conformer à EN/CEI 60947-5-1
[Ith] courant thermique conventionnel	10 A se conformer à EN/CEI 60947-5-1
[Ui] tension d'isolement	600 V (degré de pollution 3) se conformer à EN/CEI 60947-1
[Uimp] tension assignée de tenue aux chocs	6 kV se conformer à EN/CEI 60947-1
[Ie] courant assigné d'emploi	3 A à 240 V, AC-15, A600 se conformer à EN/CEI 60947-5-1 6 A à 120 V, AC-15, A600 se conformer à EN/CEI 60947-5-1 0,1 A à 600 V, DC-13, Q600 se conformer à EN/CEI 60947-5-1 0,27 A à 250 V, DC-13, Q600 se conformer à EN/CEI 60947-5-1 0,55 A à 125 V, DC-13, Q600 se conformer à EN/CEI 60947-5-1 1,2 A à 600 V, AC-15, A600 se conformer à EN/CEI 60947-5-1
Durée de vie électrique	1000000 cycle, AC-15, 2 A à 230 V, cadence de fonctionnement <3600 cyc/h, facteur de charge: 0,5 se conformer à EN/CEI 60947-5-1 appendix C 1000000 cycle, AC-15, 3 A à 120 V, cadence de fonctionnement <3600 cyc/h, facteur de charge: 0,5 se conformer à EN/CEI 60947-5-1 appendix C 1000000 cycle, AC-15, 4 A à 24 V, cadence de fonctionnement <3600 cyc/h, facteur de charge: 0,5 se conformer à EN/CEI 60947-5-1 appendix C 1000000 cycle, DC-13, 0,2 A à 110 V, cadence de fonctionnement <3600 cyc/h, facteur de charge: 0,5 se conformer à EN/CEI 60947-5-1 appendix C 1000000 cycle, DC-13, 0,5 A à 24 V, cadence de fonctionnement <3600 cyc/h, facteur de charge: 0,5 se conformer à EN/CEI 60947-5-1 appendix C
Fiabilité électrique	$\Lambda < 10\exp(-6)$ à 5 V et 1 mA dans environnement sain se conformer à EN/CEI 60947-5-4 $\Lambda < 10\exp(-8)$ à 17 V et 5 mA dans environnement sain se conformer à EN/CEI 60947-5-4

Type de signalisation	Fixe
Présentation du produit	Produit complet

Environnement

Traitement de protection	TH
Température ambiante de stockage	-40...70 °C
Température ambiante de fonctionnement	-40...55 °C
Classe de protection contre les chocs électriques	Classe I se conformer à CEI 60536

Degré de protection IP	IP66 se conformer à CEI 60529 IP67 IP69 IP69K
------------------------	--

Tenue à l'environnement NEMA	NEMA 13 NEMA 4X
------------------------------	--------------------

Tenue aux chocs IK	IK06 se conformer à CEI 50102
--------------------	-------------------------------

Normes	EN/CEI 60947-1 JIS C8201-5-1 UL 508 EN/CEI 60947-5-5 EN/CEI 60947-5-4 CSA C22.2 No 14 EN/CEI 60947-5-1 JIS C8201-1
--------	---

Certifications du produit	GL CSA DNV listé UL LROS (Lloyds register of shipping) BV
---------------------------	--

Tenue aux vibrations	5 gn (f= 2...500 Hz) se conformer à CEI 60068-2-6
----------------------	---

Tenue aux chocs mécaniques	30 gn (durée = 18 ms) pour accélération sur 1/2 sinusoïde se conformer à CEI 60068-2-27 50 gn (durée = 11 ms) pour accélération sur 1/2 sinusoïde se conformer à CEI 60068-2-27
----------------------------	--

Emballage

Type d'emballage 1	PCE
Nb produits dans l'emballage 1	1
Hauteur de l'emballage 1	12,8 cm
Largeur de l'emballage 1	5,3 cm
Longueur de l'emballage 1	4,4 cm
Poids de l'emballage 1	175,0 g
Type d'emballage 2	S01

Nb produits dans l'emballage 2	16
Hauteur de l'emballage 2	15,0 cm
Largeur de l'emballage 2	15,0 cm
Longueur de l'emballage 2	40,0 cm
Poids de l'emballage 2	3,025 kg

Durabilité de l'offre

Statut environnemental de l'offre	Produit Green Premium
Régulation REACh	Déclaration REACh
Directive RoHS UE	Conformité pro-active (Produit en dehors du scope légal RoHS UE) Déclaration RoHS UE
Sans mercure	Oui
Régulation RoHS Chine	Déclaration RoHS pour la Chine
Information sur les exemptions RoHS	Oui
Profil environnemental	Profil environnemental du Produit
Profil de circularité	Informations de fin de vie
DEEE	Sur le marché de l'Union Européenne, le produit doit être mis au rebut selon un protocole spécifique de collecte des déchets et ne jamais être jeté dans une poubelle d'ordures ménagères.

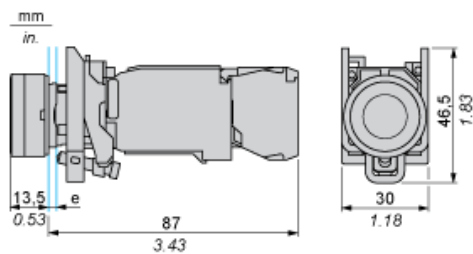
Garantie contractuelle

Garantie	18 mois
----------	---------

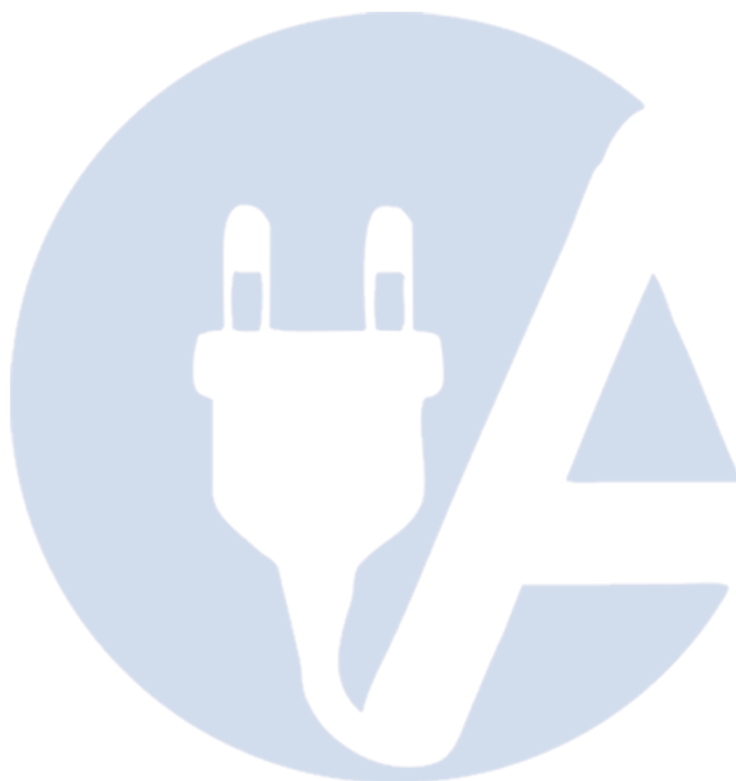
Fiche technique du XB4BW3445 produit

Encombresments

Dimensions



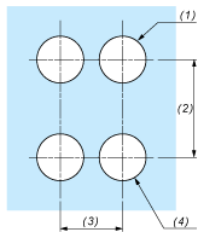
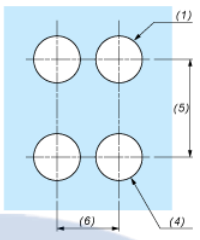
e : épaisseur du dispositif de serrage : 1 à 6 mm / 0,04 à 0,24 pouce



Fiche technique du XB4BW3445 produit

Montage et périmètre de sécurité

Découpe pour boutons-poussoirs, commutateurs et voyants (trous réalisés, prêt à installer)

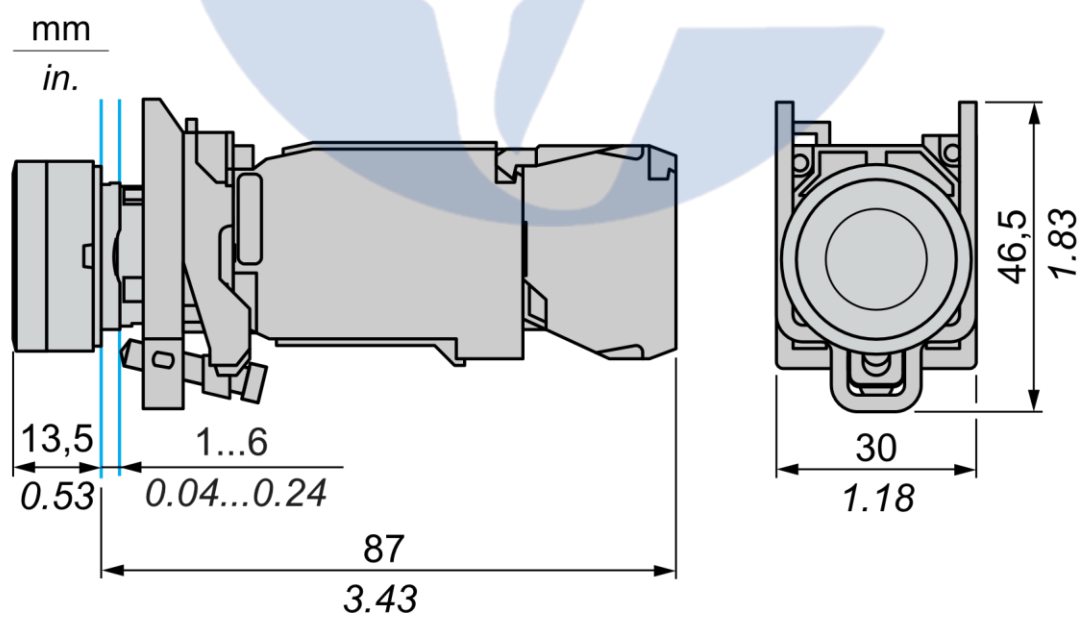
Raccordement par borniers à vis ou par connecteurs enfichables ou sur carte de circuit imprimé	Raccordement par connecteurs Faston
	
<p>(1) Diamètre sur support ou panneau réalisé</p> <p>(2) 40 mm min. / 1,57 pouce min.</p> <p>(3) 30 mm min. / 1,18 pouce min.</p> <p>(4) Ø 22,5 mm / 0,89 pouce recommandé (Ø 22,3 mm $0^{+0,4}$ / 0,88 pouce $0^{+0,016}$)</p> <p>(5) 45 mm min. / 1,78 pouce min.</p> <p>(6) 32 mm min. / 1,26 pouce min.</p>	

8 sept. 2023

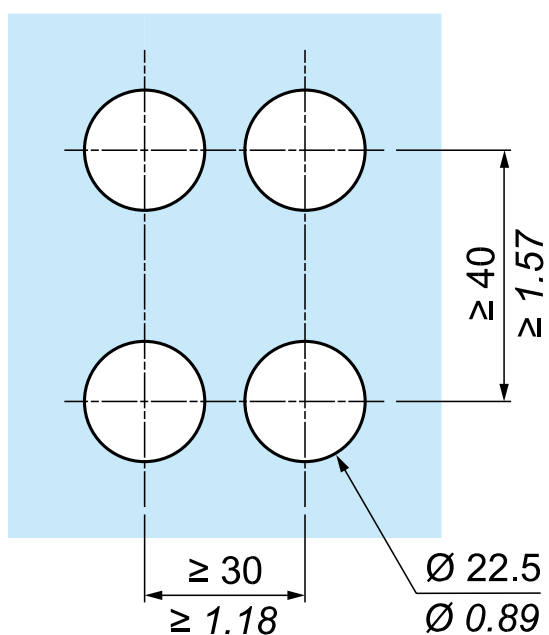
5

Dessin technique

Dimensions



Fiche technique du XB4BW3445 produit



Remplacement(s) recommandé(s)

