

Fiche produit

Spécifications



bouton-poussoir lumineux vert Ø 22
- à impulsion affleurant - 230 V - 10
+1F

XB4BW3345

Principales

Gamme de produits	Harmony XB4
Type de produit ou de composant	Bouton-poussoir lumineux
Nom abrégé d'appareil	XB4
Matière de la collerete	Métal plaqué chrome
Matière du collier de fixation	Zamak
Diamètre de fixation	22 mm
Vente par quantité indivisible	1
Type de tête	Normes
Forme de la tête de l'unité de signalisation	Rond
Appareil de commande	rappel de ressort
Profil du dispositif de commande	Vert encastré
Information suppl opérateur	Avec lentille normale
Description des contacts	1F+1O
Fonctionnement des contacts	À action dépendante
Mode de raccordement	Borniers à vis-étrier, <= 2 x 1,5mm ² avec extrémité de câble conforme à EN/IEC 60947-1 Borniers à vis-étrier, 1 x 0,22 à 2 x 2,5 mm ² sans extrémité de câble conforme à EN/IEC 60947-1
Source lumineuse	Incandescent
Culot de lampe	BA 9s
Alimentation du bloc lumineux	Via transformateur incorporé 1,2 VA 6 V
[Us] tension assignée d'alimentation	220...240 V c.a. à 50/60 Hz

Complémentaires

Hauteur	47 mm
Largeur	30 mm
Profondeur	101 mm
Description des bornes ISO n°1	(21-22)NC (13-14)NO
Poids du produit	0,17 kg
Tenue au nettoyeur haute pression	7000000 Pa à 55 °C, distance: 0,1 m
Usage recommandé des contacts	Contacts standard
Ouverture positive	Avec conforme à EN/IEC 60947-5-1 appendix K
Course d'actionnement	1,5 mm (état électrique modifié par "O") 2,6 mm (état électrique modifié par "F") 4,3 mm (course totale)
Effort d'actionnement	3,5 N état électrique modifié par "O" 3,8 N
Durée de vie mécanique	10000000 cycle
Couple de serrage	0,8...1,2 N.m conforme à EN 60947-1
Forme de la tête de vis	Transversal compatible avec cruciforme Philips no 1 tournevis Transversal compatible avec pozidriv N°1 tournevis Perforé compatible avec barre Ø 4 mm tournevis Perforé compatible avec barre Ø 5,5 mm tournevis
Matériau des contacts	Alliage d'argent (Ag/Ni)
Protection contre les courts-circuits	10 A fusible à cartouche type gG conforme à EN/IEC 60947-5-1
[Ith] courant thermique conventionnel	10 A conforme à EN/IEC 60947-5-1
[Ui] tension assignée d'isolement	600 V (degré de pollution 3) conforme à EN/IEC 60947-1
[Uimp] tension assignée de tenue aux chocs	6 kV conforme à EN/IEC 60947-1
[Ie] courant assigné d'emploi	3 A à 240 V, AC-15, A600 conforme à EN/IEC 60947-5-1 6 A à 120 V, AC-15, A600 conforme à EN/IEC 60947-5-1 0,1 A à 600 V, DC-13, Q600 conforme à EN/IEC 60947-5-1 0,27 A à 250 V, DC-13, Q600 conforme à EN/IEC 60947-5-1 0,55 A à 125 V, DC-13, Q600 conforme à EN/IEC 60947-5-1 1,2 A à 600 V, AC-15, A600 conforme à EN/IEC 60947-5-1
Durée de vie électrique	1000000 cycle, AC-15, 2 A à 230 V, cadence de fonctionnement <3600 cyc/h, facteur de charge: 0,5 conforme à EN/IEC 60947-5-1 appendix C 1000000 cycle, AC-15, 3 A à 120 V, cadence de fonctionnement <3600 cyc/h, facteur de charge: 0,5 conforme à EN/IEC 60947-5-1 appendix C 1000000 cycle, AC-15, 4 A à 24 V, cadence de fonctionnement <3600 cyc/h, facteur de charge: 0,5 conforme à EN/IEC 60947-5-1 appendix C 1000000 cycle, DC-13, 0,2 A à 110 V, cadence de fonctionnement <3600 cyc/h, facteur de charge: 0,5 conforme à EN/IEC 60947-5-1 appendix C 1000000 cycle, DC-13, 0,5 A à 24 V, cadence de fonctionnement <3600 cyc/h, facteur de charge: 0,5 conforme à EN/IEC 60947-5-1 appendix C

Fiabilité électrique IEC 60947-5-4	$\Lambda < 10\exp(-6)$ à 5 V et 1 mA dans environnement sain conforme à EN/IEC 60947-5-4 $\Lambda < 10\exp(-8)$ à 17 V et 5 mA dans environnement sain conforme à EN/IEC 60947-5-4
---	---

Type de signalisation	Permanent
------------------------------	-----------

Présentation du produit	Produit complet
--------------------------------	-----------------

Environnement

Traitement de protection	TH
---------------------------------	----

Température ambiante pour le stockage	-40...70 °C
--	-------------

Température de fonctionnement	-40...55 °C
--------------------------------------	-------------

Classe de protection contre les chocs électriques	Classe I conforme à IEC 60536
--	-------------------------------

Degré de protection IP	IP66 conforme à IEC 60529 IP67 IP69 IP69K
-------------------------------	--

Tenue à l'environnement NEMA	NEMA 13 NEMA 4X
-------------------------------------	--------------------

Degré de protection IK	IK06 conforme à IEC 50102
-------------------------------	---------------------------

Normes	EN/IEC 60947-5-4
---------------	------------------

2

08-sept.-2023

CSA C22.2 No 14
EN/IEC 60947-5-1
EN/IEC 60947-1
UL 508
JIS C8201-5-1
EN/IEC 60947-5-5
JIS C8201-1

Certifications du produit	UL listed DNV LROS (Lloyds register of shipping) BV GL CSA
----------------------------------	---

Tenue aux vibrations	5 gn (f= 2...500 Hz) conforme à IEC 60068-2-6
-----------------------------	---

Tenue aux chocs mécaniques	30 gn (durée = 18 ms) pour accélération semi-sinusoidale conforme à IEC 60068-2-27 50 gn (durée = 11 ms) pour accélération semi-sinusoidale conforme à IEC 60068-2-27
-----------------------------------	--

Unités de conditionnement

Type d'emballage 1	PCE
---------------------------	-----

Nb produits dans l'emballage 1	1
---------------------------------------	---

Hauteur de l'emballage 1	12,8 cm
---------------------------------	---------

Largeur de l'emballage 1	5,3 cm
---------------------------------	--------

Longueur de l'emballage 1	4,3 cm
----------------------------------	--------

Poids de l'emballage 1	177,0 g
-------------------------------	---------

Type d'emballage 2	S01
Nb produits dans l'emballage 2	16
Hauteur de l'emballage 2	15,0 cm
Largeur de l'emballage 2	15,0 cm
Longueur de l'emballage 2	40,0 cm
Poids de l'emballage 2	3,008 kg

Caractéristiques environnementales

Statut environnemental de l'offre	Produit Green Premium
Régulation REACh	Déclaration REACh
Directive RoHS UE	Conformité pro-active (Produit en dehors du scope légal RoHS UE) Déclaration RoHS UE
Sans mercure	Oui
Régulation RoHS Chine	Déclaration RoHS pour la Chine
Information sur les exemptions RoHS	Oui
Profil environnemental	Profil environnemental du Produit
Profil de circularité	Informations de fin de vie
DEEE	Sur le marché de l'Union Européenne, le produit doit être mis au rebut selon un protocole spécifique de collecte des déchets et ne jamais être jeté dans une poubelle d'ordures ménagères.
Garantie contractuelle	
Garantie	18 months

08-sept.-2023

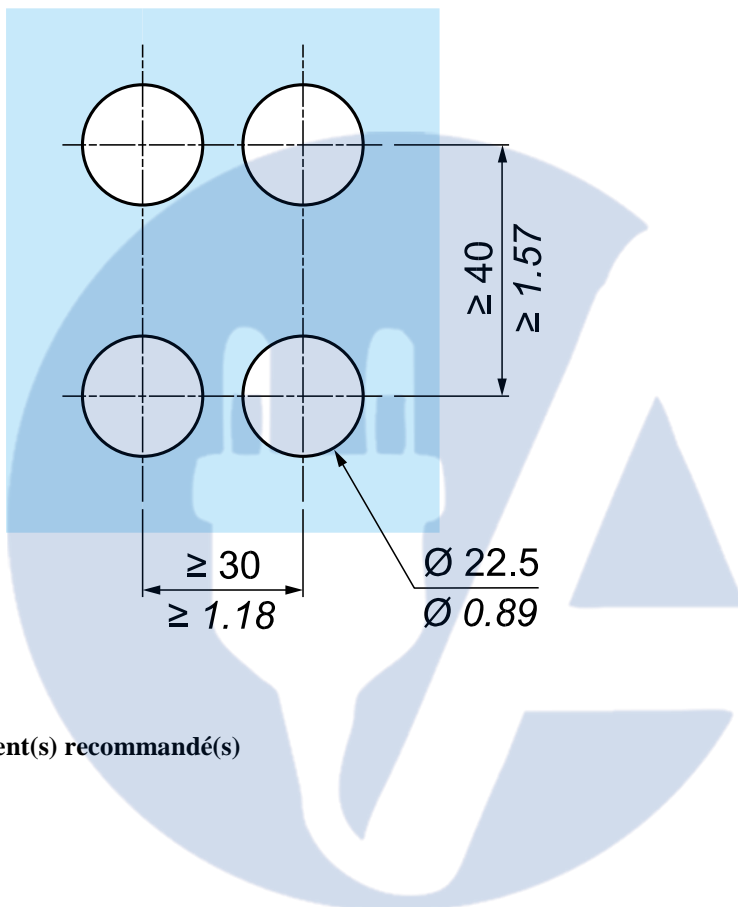
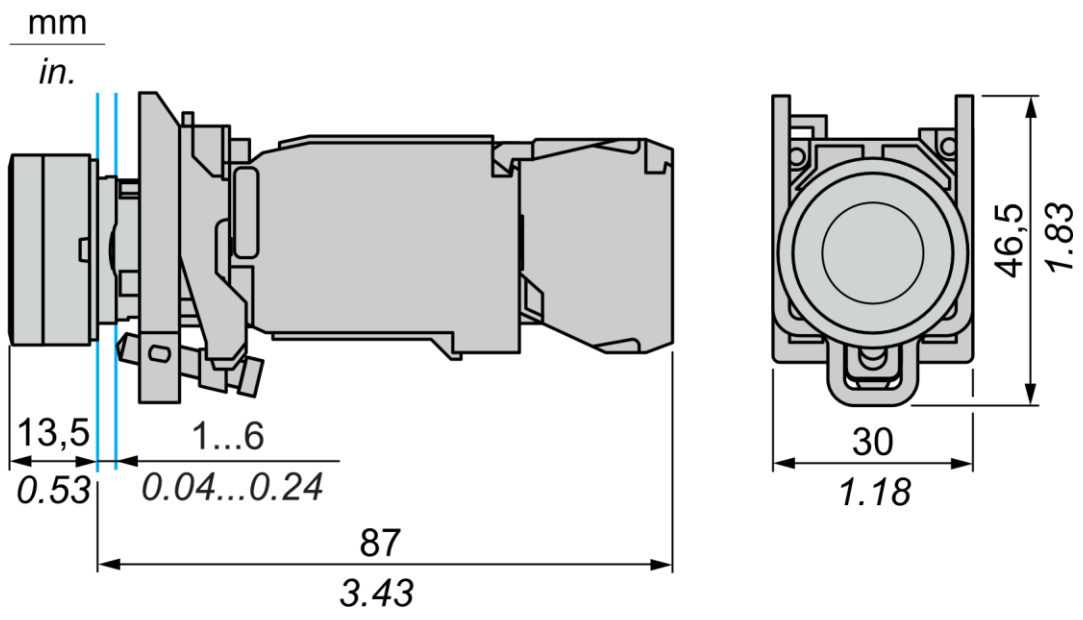
Fiche produit

Dessin technique

Dimensions

XB4BW3345

3



Remplacement(s) recommandé(s)