

# Fiche technique du produit

Spécifications



## Harmony XB4 - voyant lumineux DEL - Ø22 - bleu - 24V - vis étrier

XB4BVB6

**Message important : Un changement d'aspect peut être noté sur le produit mais n'affecte pas son utilisation en termes de fonction et de sécurité. Cela le rend compatible avec nos blocs LED universels.**

**Statut commercial : Commercialisé**

### Principales

**Gamme de produit** Harmony XB4

**Type de produit ou équipement** Voyant lumineux

**Nom de l'appareil** XB4

**Matériau de la collerette** Métal plaqué chrome

**Matière de l'embase de fixation** Zamak

**Diamètre de fixation** 22 mm

**Type de tête** Standard

**Vente par quantité indivisible** 1

**Forme de la tête de l'unité de signalisation** Rond

**Couleur de la capsule** Bleu

**Info supplémentaire de l'unité de commande** Avec lentille normale

**Source lumineuse** Universal LED

**Culot de lampe** Tout LED

**Couleur de la source lumineuse** Bleu

**[Us] tension d'alimentation** 24 V CA/CC 50/60 Hz

### Complémentaires

**Hauteur** 47 mm

**Largeur** 30 mm

**Profondeur** 54 mm

**Description des bornes ISO n°1** (X1-X2)PL

<b>Poids du produit</b>	0,08 kg
<b>Tenue au nettoyage haute pression</b>	7000000 Pa à 55 °C, distance : 0,1 m
<b>Mode de raccordement</b>	Borniers à vis-étrier, <= 2 x 1,5mm <sup>2</sup> avec embout se conformer à EN/CEI 60947-1 Borniers à vis-étrier, 1 x 0,22 à 2 x 2,5 mm <sup>2</sup> sans embout se conformer à EN/CEI 60947-1

**[Ui] tension d'isolement** 250 V (degré de pollution 3) se conformer à EN 60947-1

**[Uimp] tension assignée de 4 kV se conformer à EN 60947-1 tenue aux chocs**

**Type de signalisation** Fixe

**Consommation électrique** 18 mA

**Durée de vie** 100000 H à la tension nominale et à 25 °C

**Tenue aux ondes de choc** 1 kV se conformer à CEI 61000-4-5

**Présentation du produit** Produit complet

**Limites de la tension d'alimentation** 19,2...30 V CC  
21,6...26,4 V CA

## Environnement

**Traitement de protection** TH

**Température ambiante de stockage** -40...70 °C

**Température ambiante de fonctionnement** -40...70 °C

**Classe de protection contre les chocs électriques** Classe I se conformer à CEI 60536

**Degré de protection IP** IP66 se conformer à CEI 60529  
IP67  
IP69  
IP69K

**Tenue à l'environnement NEMA** NEMA 13  
NEMA 4X

**Tenue aux chocs IK** IK06 se conformer à CEI 50102

**Normes** EN/CEI 60947-5-4  
JIS C8201-5-1  
EN/CEI 60947-1  
EN/CEI 60947-5-5  
CSA C22.2 No 14  
UL 508  
EN/CEI 60947-5-1  
JIS C8201-1

**Certifications du produit** listé UL  
CSA

**Tenue aux vibrations** 5 gn (f= 12...500 Hz) se conformer à CEI 60068-2-6

**Tenue aux chocs mécaniques** 30 gn (durée = 18 ms) pour accélération sur 1/2 sinusoïde se conformer à CEI 60068-2-27  
50 gn (durée = 11 ms) pour accélération sur 1/2 sinusoïde se conformer à CEI 60068-2-27

**Tenue aux transitoires rapides** 2 kV se conformer à CEI 61000-4-4

**Tenue aux champs électromagnétiques rayonnés** 10 V/m se conformer à CEI 61000-4-3

<b>Tenue aux décharges électrostatiques</b>	6 kV sur le contact (parties métalliques) se conformer à CEI 6100-4-11 8 kV à l'air libre (dans les pièces d'isolation) se conformer à CEI 6100-4-11
---	---

<b>Emission électromagnétique</b>	Classe B se conformer à CEI 55011
-----------------------------------	-----------------------------------

## Emballage

<b>Type d'emballage 1</b>	PCE
---------------------------	-----

<b>Nb produits dans l'emballage 1</b>	1
---------------------------------------	---

<b>Hauteur de l'emballage 1</b>	8,800 cm
---------------------------------	----------

<b>Largeur de l'emballage 1</b>	3,400 cm
---------------------------------	----------

<b>Longueur de l'emballage 1</b>	5,400 cm
----------------------------------	----------

<b>Poids de l'emballage 1</b>	77,000 g
-------------------------------	----------

<b>Type d'emballage 2</b>	S03
---------------------------	-----

<b>Nb produits dans l'emballage 2</b>	150
---------------------------------------	-----

<b>Hauteur de l'emballage 2</b>	30,000 cm
---------------------------------	-----------

<b>Largeur de l'emballage 2</b>	30,000 cm
---------------------------------	-----------

<b>Longueur de l'emballage 2</b>	40,000 cm
----------------------------------	-----------

<b>Poids de l'emballage 2</b>	12,180 kg
-------------------------------	-----------

<b>Type d'emballage 3</b>	P06
---------------------------	-----

<b>Nb produits dans l'emballage 3</b>	1200
---------------------------------------	------

<b>Hauteur de l'emballage 3</b>	77,000 cm
---------------------------------	-----------

<b>Largeur de l'emballage 3</b>	80,000 cm
---------------------------------	-----------

<b>Longueur de l'emballage 3</b>	60,000 cm
----------------------------------	-----------

<b>Poids de l'emballage 3</b>	110,204 kg
-------------------------------	------------

## Durabilité de l'offre

<b>Statut environnemental de l'offre</b>	Produit Green Premium
--	-----------------------

<b>Régulation REACH</b>	<a href="#">Déclaration REACH</a>
-------------------------	-----------------------------------

<b>Directive RoHS UE</b>	Conformité pro-active (Produit en dehors du scope légal RoHS UE) <a href="#">Déclaration RoHS UE</a>
--------------------------	---

<b>Sans mercure</b>	Oui
---------------------	-----

<b>Régulation RoHS Chine</b>	<a href="#">Déclaration RoHS pour la Chine</a>
------------------------------	--

<b>Information sur les exemptions RoHS</b>	Oui
--	-----

<b>Profil environnemental</b>	<a href="#">Profil environnemental du Produit</a>
-------------------------------	---

<b>Profil de circularité</b>	<a href="#">Informations de fin de vie</a>
------------------------------	--

---

**DEEE**

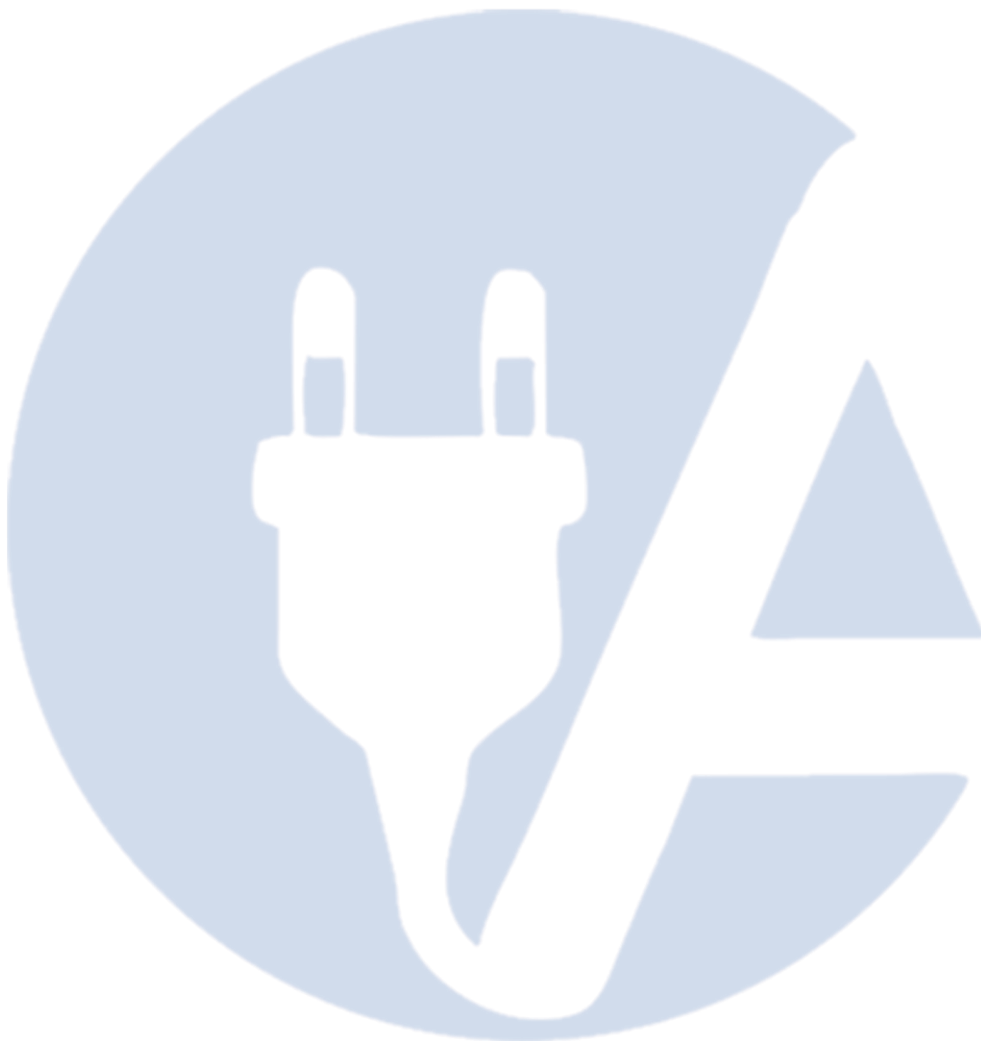
Sur le marché de l'Union Européenne, le produit doit être mis au rebut selon un protocole spécifique de collecte des déchets et ne jamais être jeté dans une poubelle d'ordures ménagères.

## **Garantie contractuelle**

---

**Garantie**

18 mois

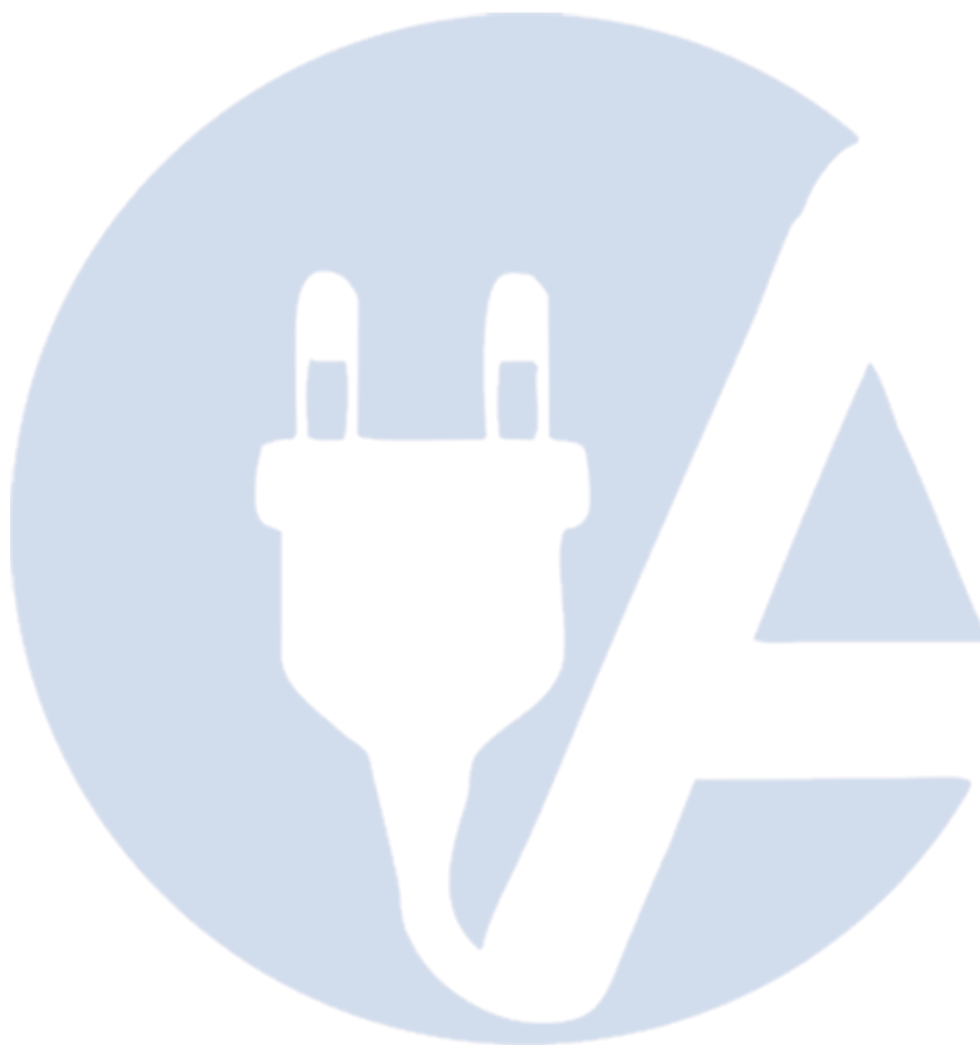


# Fiche technique du **XB4BVB6** produit

**e** : épaisseur du dispositif de serrage : 1 à 6 mm / 0,04 à 0,24 pouce

**b** : mm / 1,18 pouce

**d** : 46,5 mm / 1,83 pouce

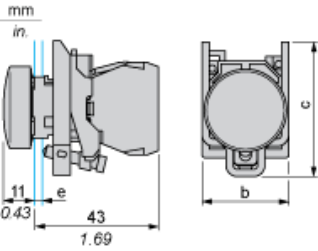


# Fiche technique du XB4BVB6 produit

Encombremments

## Dimensions

---

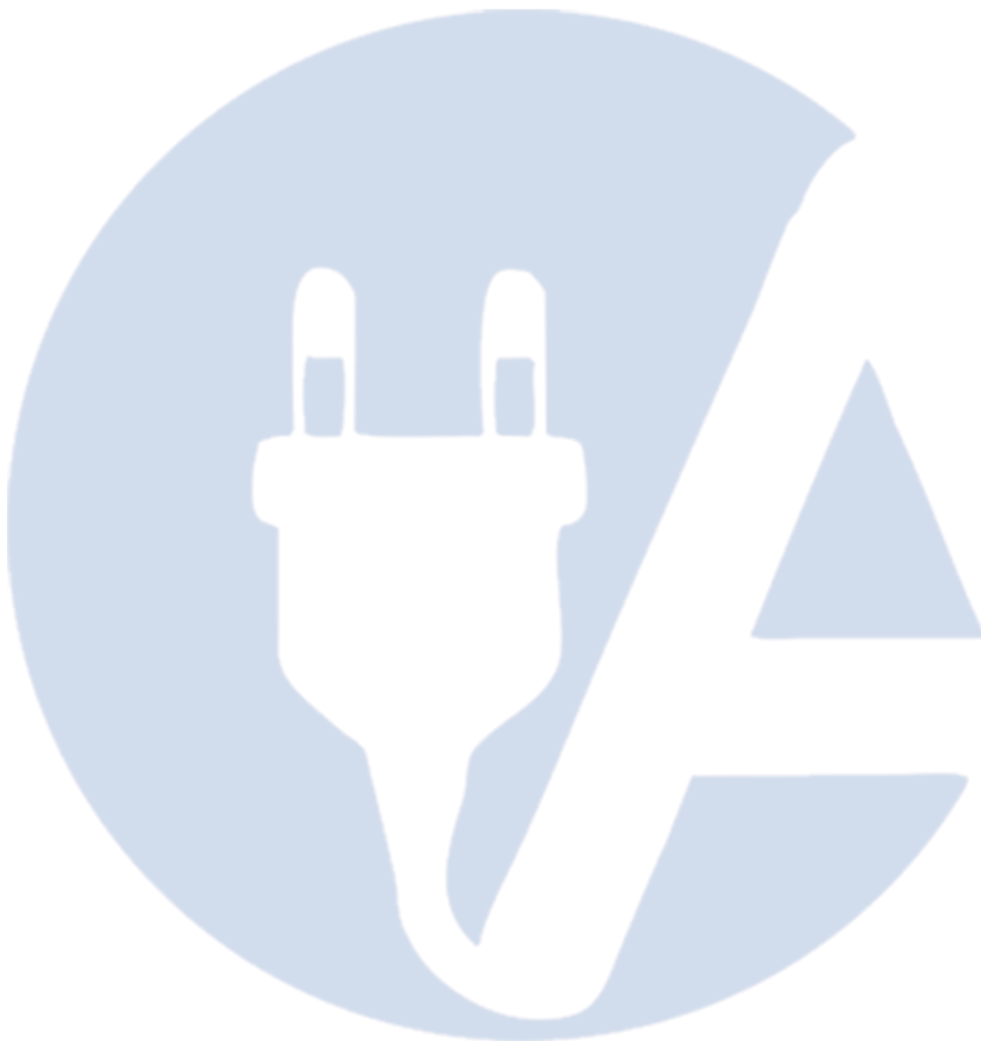


# Fiche technique du XB4BVB6 produit

Montage et périmètre de sécurité

Découpe pour boutons-poussoirs, commutateurs et voyants (trous réalisés, prêt à installer)

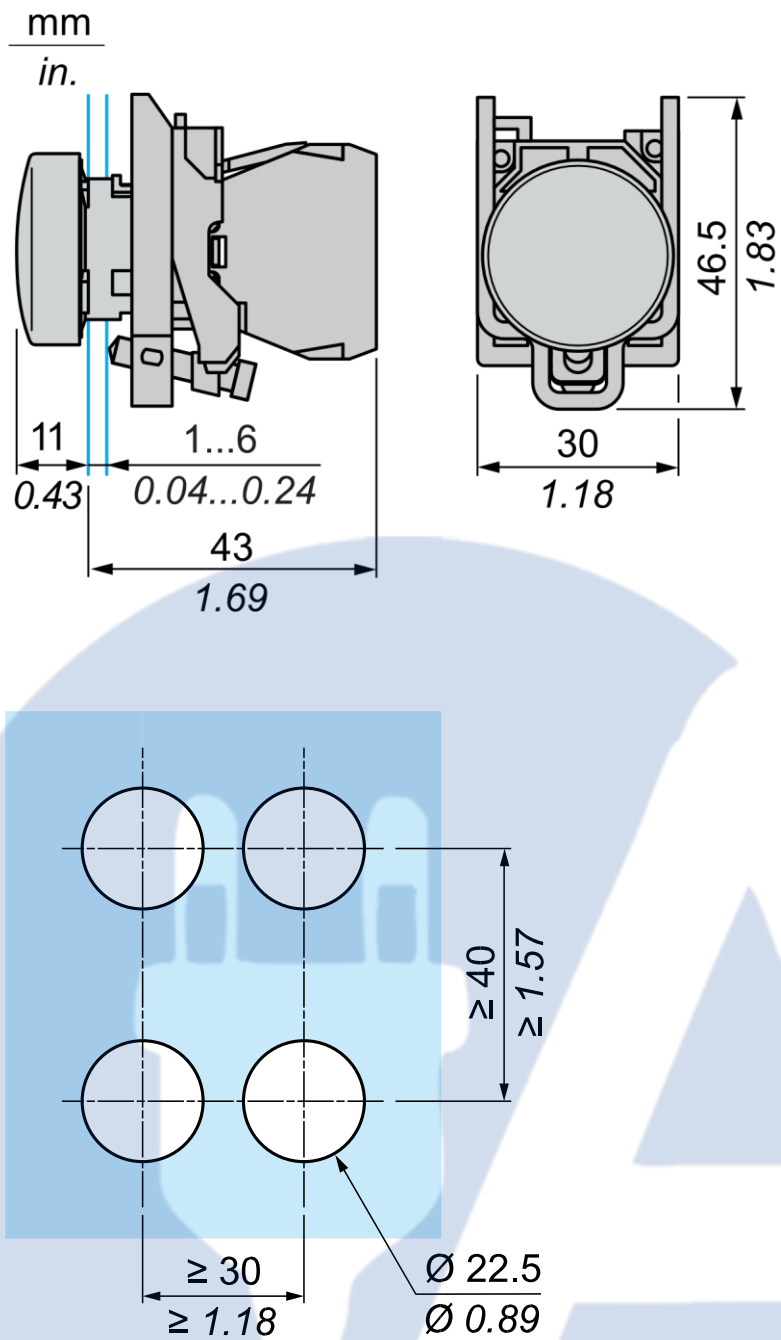
Raccordement par borniers à vis ou par connecteurs enfichables ou sur carte de circuit imprimé	Raccordement par connecteurs Faston
<p>(1) Diamètre sur support ou panneau réalisé (2) 40 mm min. / 1,57 pouce min. (3) 30 mm min. / 1,18 pouce min. (4) Ø 22,5 mm / 0,89 pouce recommandé (Ø 22,3 mm <math>0^{+0,4}</math> / 0,88 pouce <math>0^{+0,016}</math>) (5) 45 mm min. / 1,78 pouce min. (6) 32 mm min. / 1,26 pouce min.</p>	



# Fiche technique du XB4BVB6 produit

Dessin technique

Dimensions



Remplacement(s) recommandé(s)