

Fiche technique du produit

Spécifications



Harmony XB4 - voyant lumineux DEL - Ø22 - blanc - 24V - vis étrier

XB4BVB1

Message important : Un changement d'aspect peut être noté sur le produit mais n'affecte pas son utilisation en termes de fonction et de sécurité. Cela le rend compatible avec nos blocs LED universels.

Statut commercial : Commercialisé

Principales

Gamme de produit Harmony XB4

Type de produit ou équipement Voyant lumineux

Nom de l'appareil XB4

Matériau de la collerette Métal plaqué chrome

Matière de l'embase de fixation Zamak

Diamètre de fixation 22 mm

Type de tête Standard

Vente par quantité indivisible 1

Forme de la tête de l'unité de signalisation Rond

Couleur de la capsule Blanc

Info supplémentaire de l'unité de commande Avec lentille normale

Source lumineuse Universal LED

Culot de lampe Tout LED

Couleur de la source lumineuse Blanc

[Us] tension d'alimentation 24 V CA/CC 50/60 Hz

Complémentaires

Hauteur 47 mm

Largeur 30 mm

Profondeur 54 mm

Description des bornes ISO n°1 (X1-X2)PL

Poids du produit	0,08 kg
Tenue au nettoyage haute pression	7000000 Pa à 55 °C, distance : 0,1 m
Mode de raccordement	Borniers à vis-étrier, <= 2 x 1,5mm ² avec embout se conformer à EN/CEI 60947-1 Borniers à vis-étrier, 1 x 0,22 à 2 x 2,5 mm ² sans embout se conformer à EN/CEI 60947-1

[Ui] tension d'isolement 250 V (degré de pollution 3) se conformer à EN 60947-1

[Uimp] tension assignée de 4 kV se conformer à EN 60947-1 tenue aux chocs

Type de signalisation Fixe

Consommation électrique 18 mA

Durée de vie 100000 H à la tension nominale et à 25 °C

Tenue aux ondes de choc 1 kV se conformer à CEI 61000-4-5

Présentation du produit Produit complet

Limites de la tension d'alimentation 19,2...30 V CC
21,6...26,4 V CA

Environnement

Traitement de protection TH

Température ambiante de stockage -40...70 °C

Température ambiante de fonctionnement -40...70 °C

Classe de protection contre les chocs électriques Classe I se conformer à CEI 60536

Degré de protection IP IP66 se conformer à CEI 60529
IP67
IP69
IP69K

Tenue à l'environnement NEMA NEMA 13
NEMA 4X

Tenue aux chocs IK IK06 se conformer à CEI 50102

Normes UL 508
EN/CEI 60947-5-4
EN/CEI 60947-1
CSA C22.2 No 14
JIS C8201-5-1
EN/CEI 60947-5-1
EN/CEI 60947-5-5
JIS C8201-1

Certifications du produit listé UL
CSA

Tenue aux vibrations 5 gn (f= 12...500 Hz) se conformer à CEI 60068-2-6

Tenue aux chocs mécaniques 30 gn (durée = 18 ms) pour accélération sur 1/2 sinusoïde se conformer à CEI 60068-2-27
50 gn (durée = 11 ms) pour accélération sur 1/2 sinusoïde se conformer à CEI 60068-2-27

Tenue aux transitoires rapides 2 kV se conformer à CEI 61000-4-4

Tenue aux champs électromagnétiques rayonnés 10 V/m se conformer à CEI 61000-4-3

Tenue aux décharges électrostatiques	6 kV sur le contact (parties métalliques) se conformer à CEI 6100-4-11 8 kV à l'air libre (dans les pièces d'isolation) se conformer à CEI 6100-4-11
Emission électromagnétique	Classe B se conformer à CEI 55011

Emballage

Type d'emballage 1	PCE
Nb produits dans l'emballage 1	1
Hauteur de l'emballage 1	8,800 cm
Largeur de l'emballage 1	3,400 cm
Longueur de l'emballage 1	5,400 cm
Poids de l'emballage 1	78,000 g
Type d'emballage 2	S03
Nb produits dans l'emballage 2	150
Hauteur de l'emballage 2	30,000 cm
Largeur de l'emballage 2	30,000 cm
Longueur de l'emballage 2	40,000 cm
Poids de l'emballage 2	12,232 kg
Type d'emballage 3	P06
Nb produits dans l'emballage 3	1200
Hauteur de l'emballage 3	77,000 cm
Largeur de l'emballage 3	80,000 cm
Longueur de l'emballage 3	60,000 cm
Poids de l'emballage 3	108,684 kg

Durabilité de l'offre

Statut environnemental de l'offre	Produit Green Premium
Régulation REACH	Déclaration REACH
Directive RoHS UE	Conformité pro-active (Produit en dehors du scope légal RoHS UE) Déclaration RoHS UE
Sans mercure	Oui
Régulation RoHS Chine	Déclaration RoHS pour la Chine
Information sur les exemptions RoHS	Oui
Profil environnemental	Profil environnemental du Produit
Profil de circularité	Informations de fin de vie

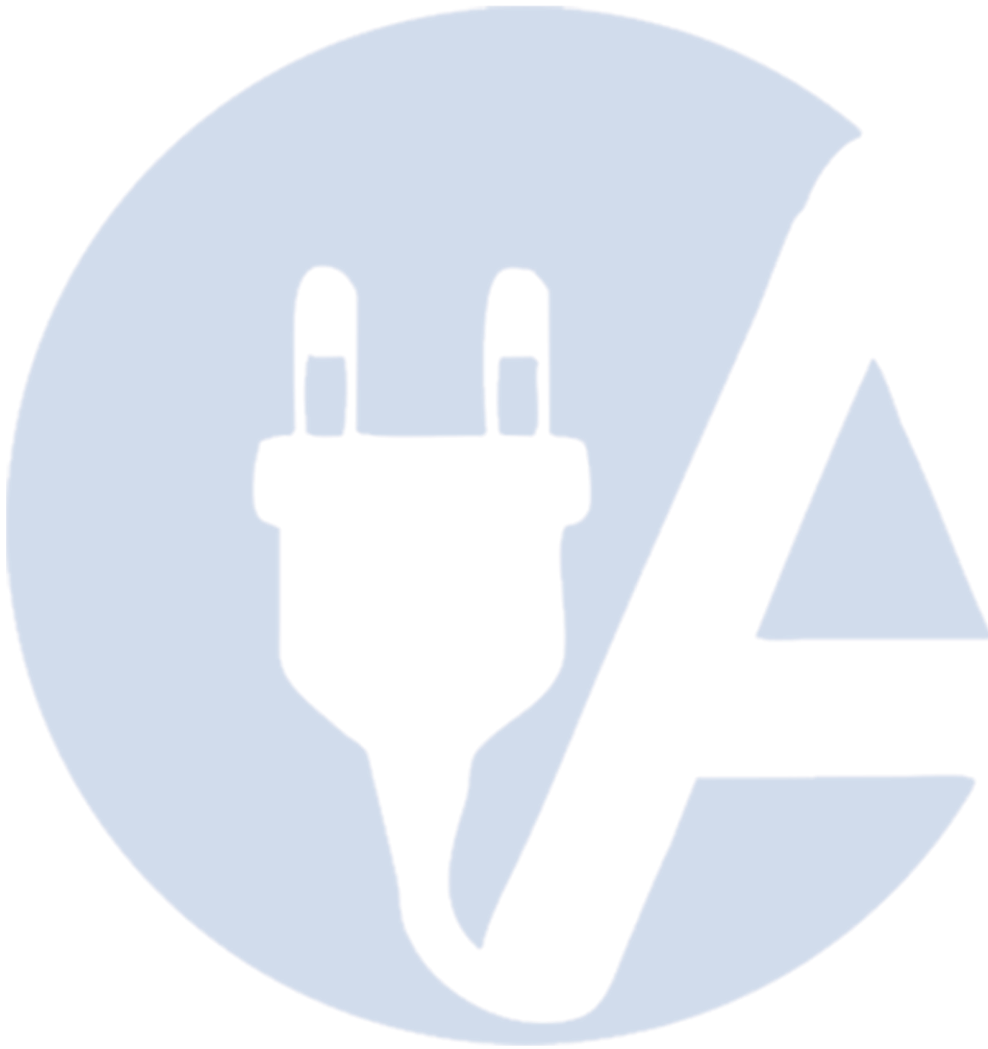
DEEE

Sur le marché de l'Union Européenne, le produit doit être mis au rebut selon un protocole spécifique de collecte des déchets et ne jamais être jeté dans une poubelle d'ordures ménagères.

Garantie contractuelle

Garantie

18 mois

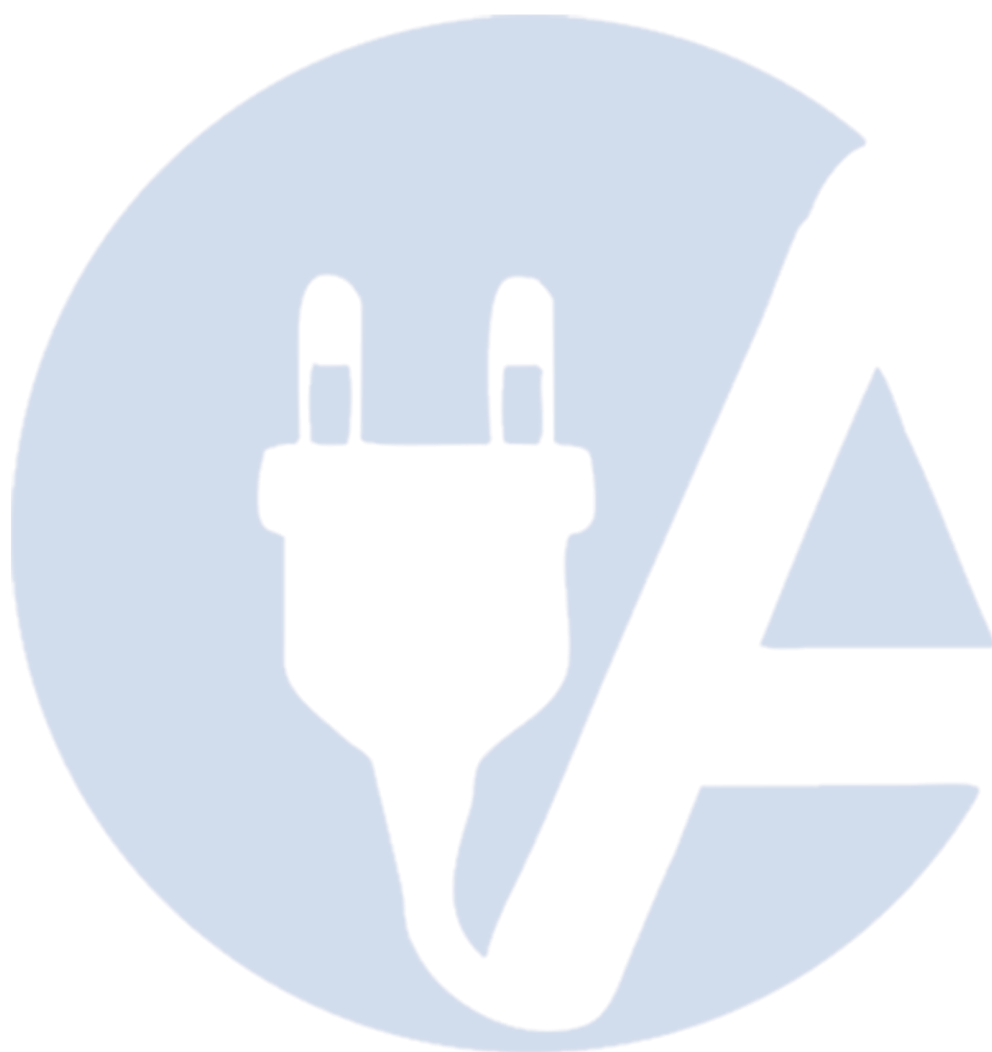


Fiche technique du **XB4BVB1** produit

e : épaisseur du dispositif de serrage : 1 à 6 mm / 0,04 à 0,24 pouce

b : mm / 1,18 pouce

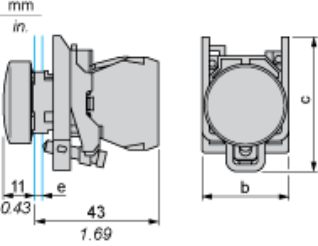
h : 46,5 mm / 1,83 pouce



Fiche technique du XB4BVB1 produit

Encombremments

Dimensions

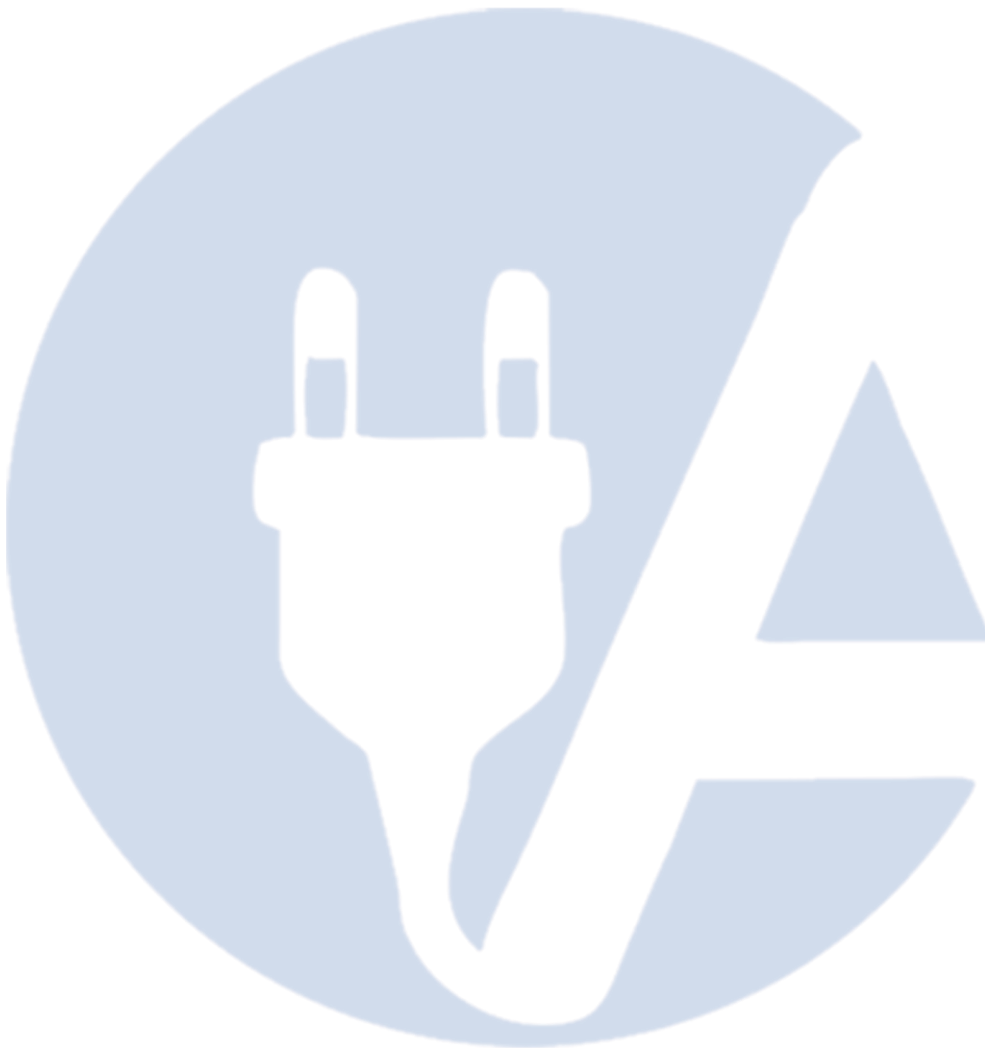


Fiche technique du XB4BVB1 produit

Montage et périmètre de sécurité

Découpe pour boutons-poussoirs, commutateurs et voyants (trous réalisés, prêt à installer)

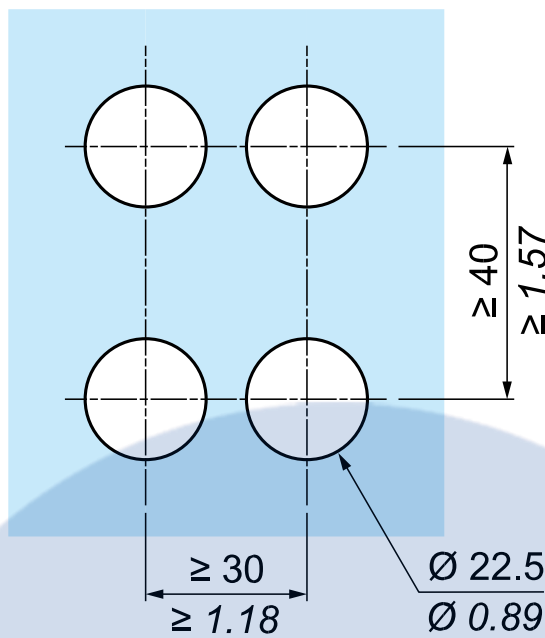
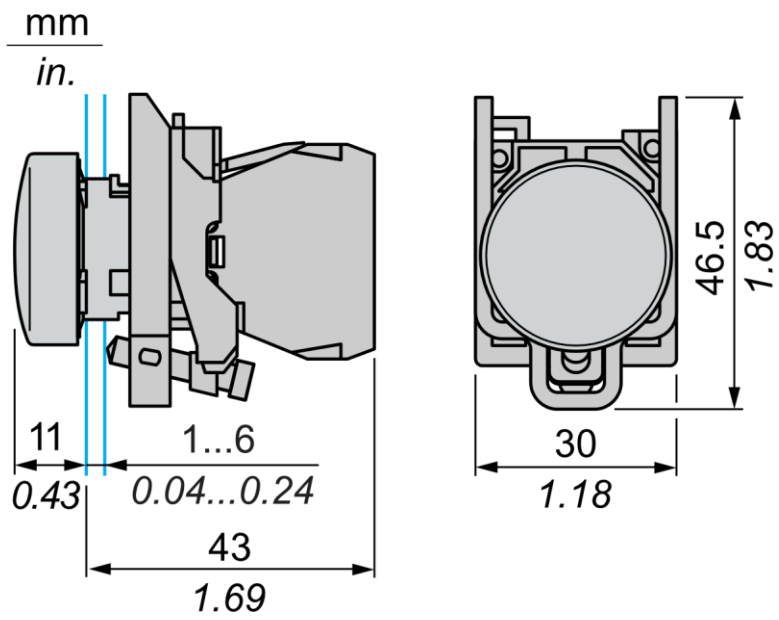
Raccordement par borniers à vis ou par connecteurs enfichables ou sur carte de circuit imprimé	Raccordement par connecteurs Faston
<p>(1) Diamètre sur support ou panneau réalisé (2) 40 mm min. / 1,57 pouce min. (3) 30 mm min. / 1,18 pouce min. (4) Ø 22,5 mm / 0,89 pouce recommandé (Ø 22,3 mm $_0^{+0,4}$ / 0,88 pouce $_0^{+0,016}$) (5) 45 mm min. / 1,78 pouce min. (6) 32 mm min. / 1,26 pouce min.</p>	



Fiche technique du XB4BVB1 produit

Dessin technique

Dimensions



Remplacement(s) recommandé(s)