

# Fiche technique du produit

Spécifications



Harmony XB4 - voyant lumineux  
BA9s - Ø22 - vert - direct 250V max  
- vis étrier

XB4BV63

Statut commercial : Commercialisé

## Principales

Gamme de produit	Harmony XB4
Type de produit ou équipement	Voyant lumineux
Nom de l'appareil	XB4
Matériau de la collerette	Métal plaqué chrome
Matière de l'embase de fixation	Zamak
Type de tête	Standard
Diamètre de fixation	22 mm
Vente par quantité indivisible	1
Forme de la tête de l'unité de signalisation	Rond
Couleur de la capsule	Vert
Info supplémentaire de l'unité de commande	Avec lentille normale
Source lumineuse	Lampes non incluse
Culot de lampe	BA 9s
Alimentation du bloc lumineux	Direct <2,4 W
[Us] tension d'alimentation	<= 250 V

## Complémentaires

Hauteur	47 mm
Largeur	30 mm
Profondeur	55 mm
Description des bornes ISO n°1	(X1-X2)PL

<b>Poids du produit</b>	0,075 kg
<b>Tenue au nettoyage haute pression</b>	7000000 Pa à 55 °C, distance : 0,1 m
<b>Mode de raccordement</b>	Borniers à vis-étrier, <= 2 x 1,5mm <sup>2</sup> avec embout se conformer à EN/CEI 60947-1 Borniers à vis-étrier, 1 x 0,22 à 2 x 2,5 mm <sup>2</sup> sans embout se conformer à EN/CEI 60947-1

**[Ui] tension d'isolement** 250 V (degré de pollution 3) se conformer à EN 60947-1

**[Uimp] tension assignée de 4 kV se conformer à EN 60947-1 tenue aux chocs**

<b>Type de signalisation</b>	Fixe
<b>Présentation du produit</b>	Produit complet

## Environnement

<b>Traitement de protection</b>	TH
<b>Température ambiante de stockage</b>	-40...70 °C
<b>Température ambiante de fonctionnement</b>	-40...55 °C
<b>Classe de protection contre les chocs électriques</b>	Classe I se conformer à CEI 60536
<b>Degré de protection IP</b>	IP66 se conformer à CEI 60529 IP67 IP69 IP69K

**Tenue à l'environnement NEMA** NEMA 13  
NEMA 4X

**Tenue aux chocs IK** IK06 se conformer à CEI 50102

**Normes** CSA C22.2 No 14  
EN/CEI 60947-5-4  
JIS C8201-5-1  
EN/CEI 60947-5-1  
EN/CEI 60947-5-5  
EN/CEI 60947-1  
UL 508  
JIS C8201-1

**Certifications du produit** listé UL  
CSA

**Tenue aux vibrations** 5 gn (f= 12...500 Hz) se conformer à CEI 60068-2-6

**Tenue aux chocs mécaniques** 30 gn (durée = 18 ms) pour accélération sur 1/2 sinusoïde se conformer à CEI 60068-2-27  
50 gn (durée = 11 ms) pour accélération sur 1/2 sinusoïde se conformer à CEI 60068-2-27

## Emballage

<b>Type d'emballage 1</b>	PCE
<b>Nb produits dans l'emballage 1</b>	1
<b>Hauteur de l'emballage 1</b>	3,4 cm
<b>Largeur de l'emballage 1</b>	5,4 cm
<b>Longueur de l'emballage 1</b>	8,8 cm
<b>Poids de l'emballage 1</b>	74 g

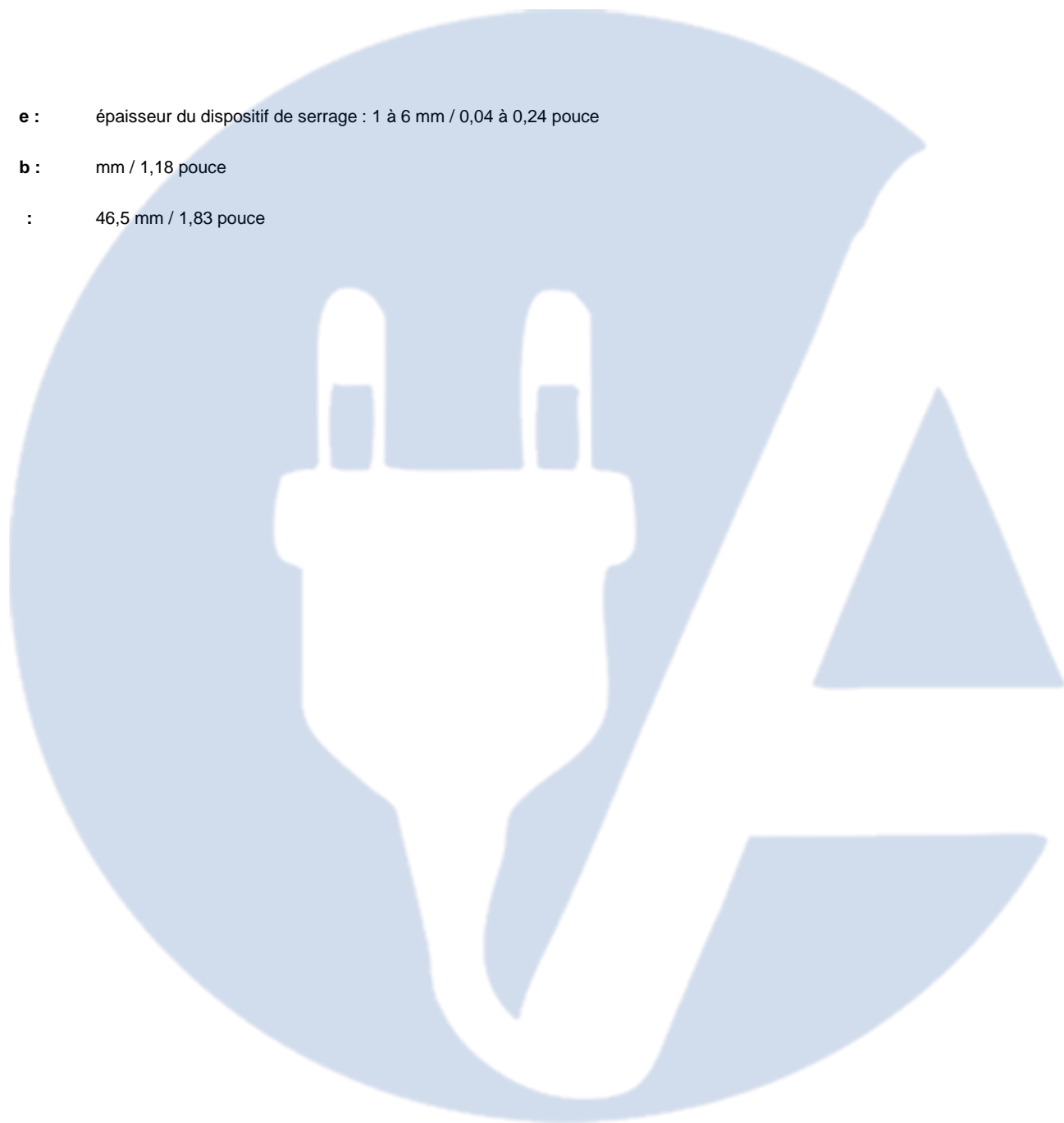
Type d'emballage 2	BB1
Nb produits dans l'emballage 2	5
Hauteur de l'emballage 2	8,8 cm
Largeur de l'emballage 2	3,4 cm
Longueur de l'emballage 2	26,5 cm
Poids de l'emballage 2	370 g
Type d'emballage 3	S03
Nb produits dans l'emballage 3	150
Hauteur de l'emballage 3	30 cm
Largeur de l'emballage 3	30 cm
Longueur de l'emballage 3	40 cm
Poids de l'emballage 3	11,657 kg
<b>Durabilité de l'offre</b>	
Statut environnemental de l'offre	Produit Green Premium
Régulation REACH	<a href="#">Déclaration REACH</a>
Directive RoHS UE	Conformité pro-active (Produit en dehors du scope légal RoHS UE) <a href="#">Déclaration RoHS UE</a>
Sans mercure	Oui
Régulation RoHS Chine	<a href="#">Déclaration RoHS pour la Chine</a>
Information sur les exemptions RoHS	<a href="#">Oui</a>
Profil environnemental	<a href="#">Profil environnemental du Produit</a>
Profil de circularité	<a href="#">Informations de fin de vie</a>
DEEE	Sur le marché de l'Union Européenne, le produit doit être mis au rebut selon un protocole spécifique de collecte des déchets et ne jamais être jeté dans une poubelle d'ordures ménagères.
<b>Garantie contractuelle</b>	
Garantie	18 mois

# Fiche technique du **XB4BV63** produit

**e** : épaisseur du dispositif de serrage : 1 à 6 mm / 0,04 à 0,24 pouce

**b** : mm / 1,18 pouce

: 46,5 mm / 1,83 pouce

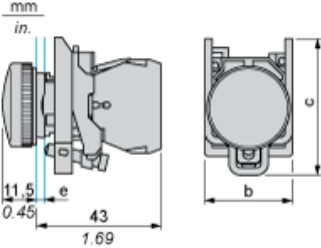


# Fiche technique du XB4BV63 produit

Encombrements

## Dimensions

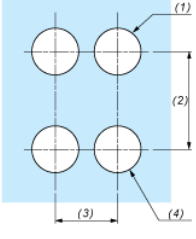
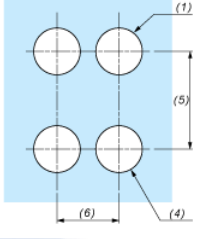
---



# Fiche technique du XB4BV63 produit

Montage et périmètre de sécurité

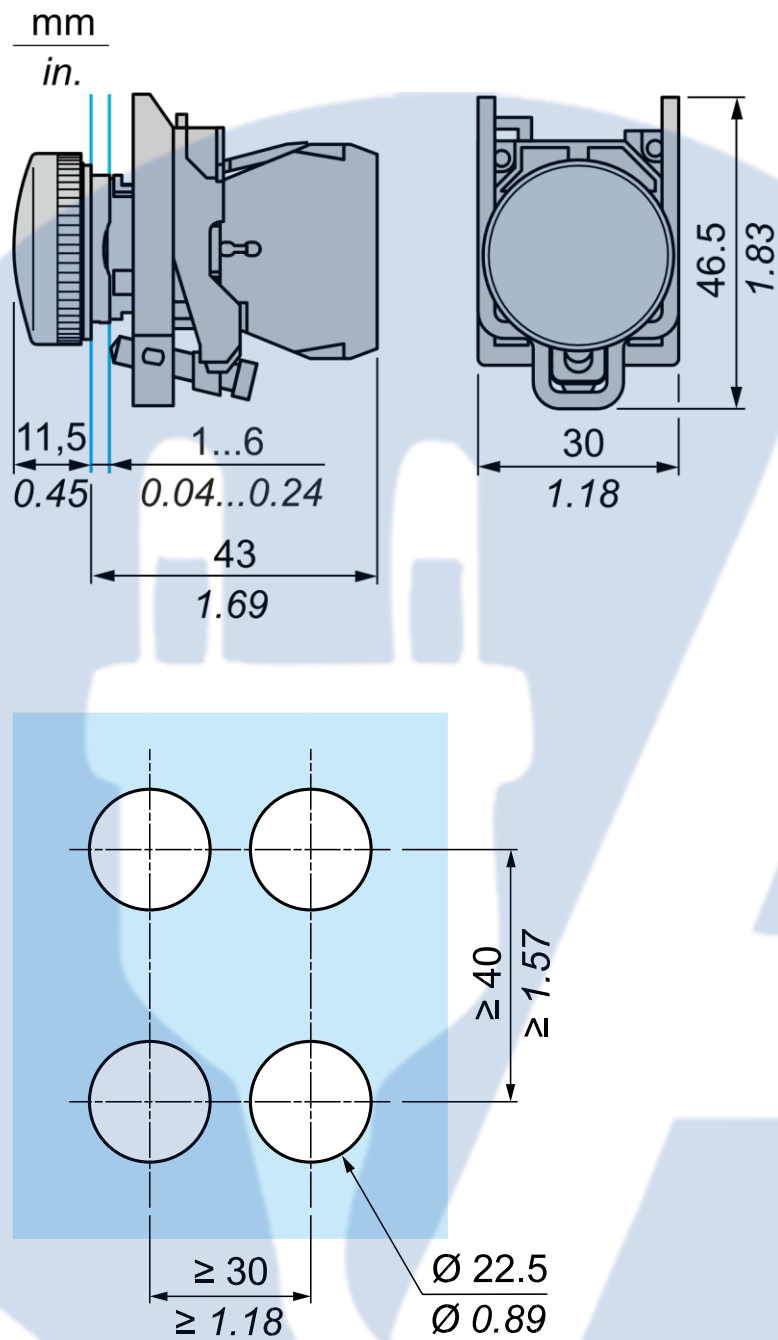
Découpe pour boutons-poussoirs, commutateurs et voyants (trous réalisés, prêt à installer)

Raccordement par borniers à vis ou par connecteurs enfichables ou sur carte de circuit imprimé	Raccordement par connecteurs Faston
	
<p>(1) Diamètre sur support ou panneau réalisé 40 mm min. / 1,57 pouce min.</p> <p>(2) 30 mm min. / 1,18 pouce min.</p> <p>(3) 30 mm min. / 1,18 pouce min.</p> <p>(4) Ø 22,5 mm / 0,89 pouce recommandé (Ø 22,3 mm <math>_0^{+0,4}</math> / 0,88 pouce <math>_0^{+0,016}</math>)</p> <p>(5) 45 mm min. / 1,78 pouce min.</p> <p>(6) 32 mm min. / 1,26 pouce min.</p>	

# Fiche technique du XB4BV63 produit

Dessin technique

Dimensions



Remplacement(s) recommandé(s)