

Fiche technique du produit

Spécifications



Harmony XB4 - voyant lumineux
BA9s - Ø22 - blanc - direct 250V
max - vis étrier

XB4BV61

Principales

Gamme de produit	Harmony XB4
Type de produit ou équipement	Voyant lumineux
Nom de l'appareil	XB4
Matériau de la collerette	Métal plaqué chrome
Matière de l'embase de fixation	Zamak
Type de tête	Standard
Diamètre de fixation	22 mm
Vente par quantité indivisible	1
Forme de la tête de l'unité de signalisation	Rond
Couleur de la capsule	Blanc
Info supplémentaire de l'unité de commande	Avec lentille normale
Source lumineuse	Lampes non incluse
Culot de lampe	BA 9s
Alimentation du bloc lumineux	Direct <2,4 W
[Us] tension d'alimentation	<= 250 V

Complémentaires

Hauteur	47 mm
Largeur	30 mm
Profondeur	55 mm
Description des bornes ISO n°1	(X1-X2)PL

Poids du produit	0,075 kg
Tenue au nettoyage haute pression	7000000 Pa à 55 °C, distance : 0,1 m
Mode de raccordement	Borniers à vis-étrier, <= 2 x 1,5mm ² avec embout se conformer à EN/CEI 60947-1 Borniers à vis-étrier, 1 x 0,22 à 2 x 2,5 mm ² sans embout se conformer à EN/CEI 60947-1

[Ui] tension d'isolement 250 V (degré de pollution 3) se conformer à EN 60947-1

[Uimp] tension assignée de 4 kV se conformer à EN 60947-1 tenue aux chocs

Type de signalisation	Fixe
Présentation du produit	Produit complet

Environnement

Traitement de protection	TH
Température ambiante de stockage	-40...70 °C
Température ambiante de fonctionnement	-40...55 °C

Classe de protection contre les chocs électriques Classe I se conformer à CEI 60536

Degré de protection IP IP66 se conformer à CEI 60529
IP67
IP69
IP69K

Tenue à l'environnement NEMA NEMA 13
NEMA 4X

Tenue aux chocs IK IK06 se conformer à CEI 50102

Normes JIS C8201-5-1
UL 508
EN/CEI 60947-5-5
EN/CEI 60947-5-4
EN/CEI 60947-1
EN/CEI 60947-5-1
CSA C22.2 No 14
JIS C8201-1

Certifications du produit CSA
listé UL

Tenue aux vibrations 5 gn (f= 12...500 Hz) se conformer à CEI 60068-2-6

Tenue aux chocs mécaniques 30 gn (durée = 18 ms) pour accélération sur 1/2 sinusoïde se conformer à CEI 60068-2-27
50 gn (durée = 11 ms) pour accélération sur 1/2 sinusoïde se conformer à CEI 60068-2-27

Emballage

Type d'emballage 1	PCE
Nb produits dans l'emballage 1	1
Hauteur de l'emballage 1	8,800 cm
Largeur de l'emballage 1	3,400 cm
Longueur de l'emballage 1	5,400 cm
Poids de l'emballage 1	73 g

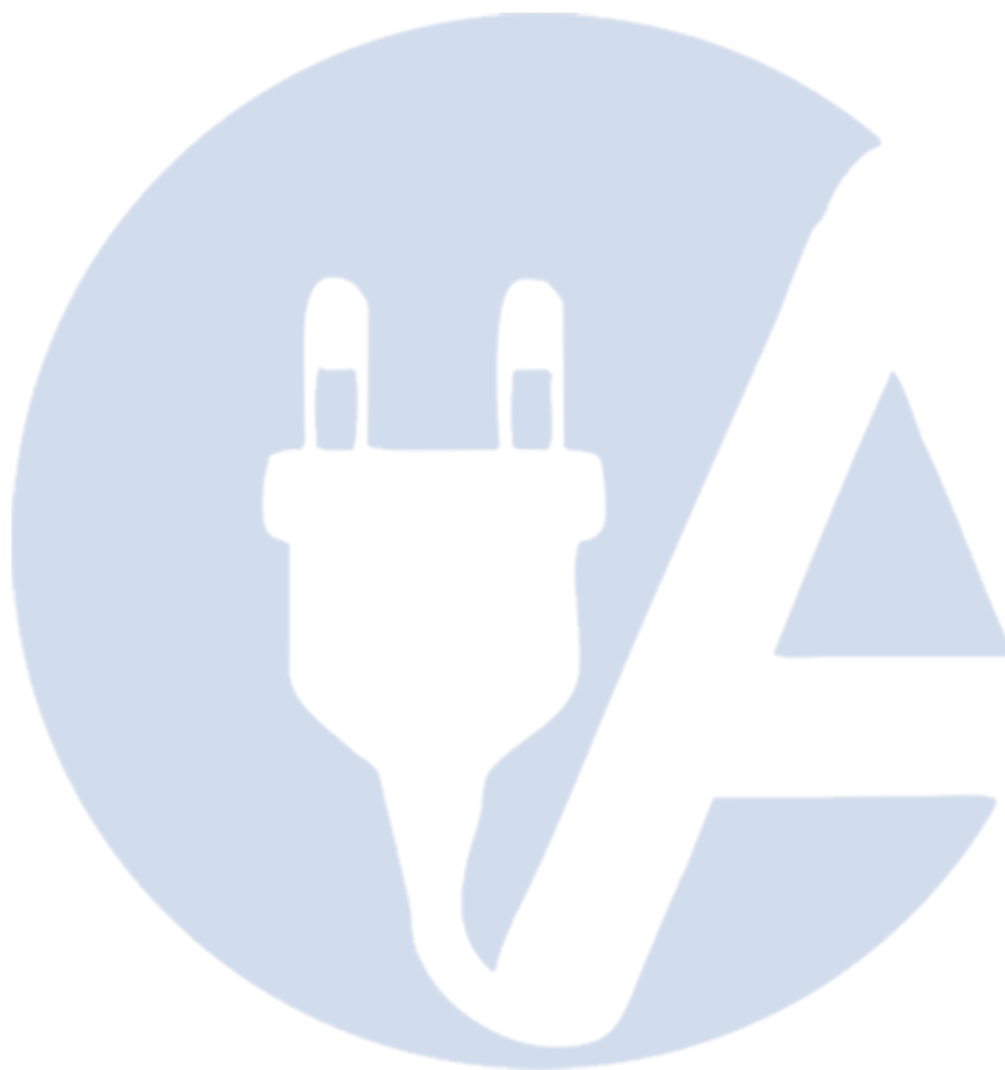
Type d'emballage 2	S03
Nb produits dans l'emballage 2	150
Hauteur de l'emballage 2	30,000 cm
Largeur de l'emballage 2	30,000 cm
Longueur de l'emballage 2	40,000 cm
Poids de l'emballage 2	11,496 kg
Type d'emballage 3	P06
Nb produits dans l'emballage 3	1200
Hauteur de l'emballage 3	77,000 cm
Largeur de l'emballage 3	80,000 cm
Longueur de l'emballage 3	60,000 cm
Poids de l'emballage 3	102,220 kg
Durabilité de l'offre	
Statut environnemental de l'offre	Produit Green Premium
Régulation REACH	Déclaration REACH
Directive RoHS UE	Conformité pro-active (Produit en dehors du scope légal RoHS UE) Déclaration RoHS UE
Sans mercure	Oui
Régulation RoHS Chine	Déclaration RoHS pour la Chine
Information sur les exemptions RoHS	Oui
Profil environnemental	Profil environnemental du Produit
Profil de circularité	Informations de fin de vie
DEEE	Sur le marché de l'Union Européenne, le produit doit être mis au rebut selon un protocole spécifique de collecte des déchets et ne jamais être jeté dans une poubelle d'ordures ménagères.
Garantie contractuelle	
Garantie	18 months

Fiche technique du XB4BV61 produit

e : épaisseur du dispositif de serrage : 1 à 6 mm / 0,04 à 0,24 pouce

b : mm / 1,18 pouce

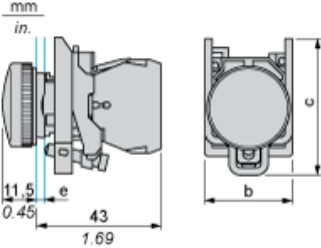
: 46,5 mm / 1,83 pouce



Fiche technique du XB4BV61 produit

Encombremments

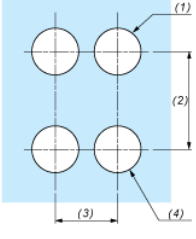
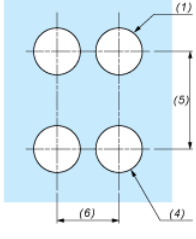
Dimensions

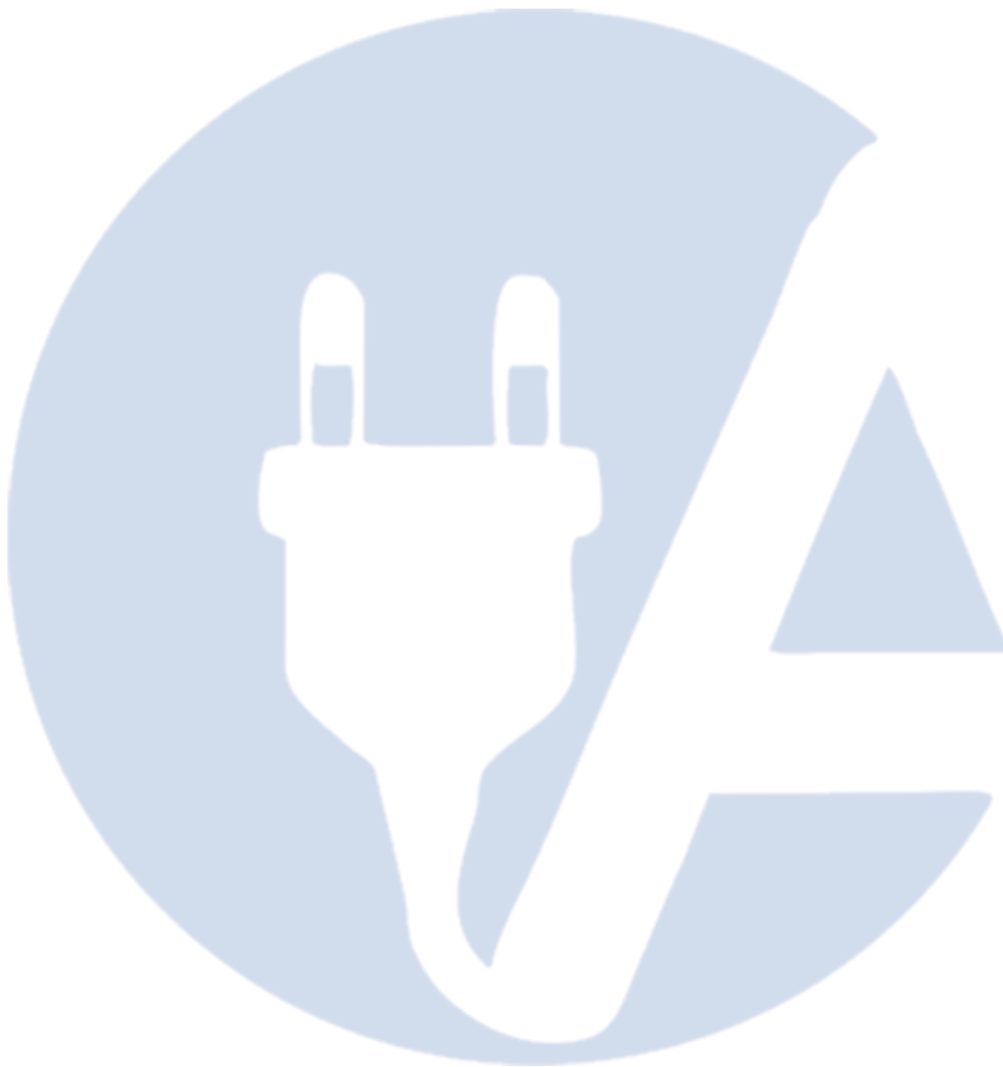


Fiche technique du XB4BV61 produit

Montage et périmètre de sécurité

Découpe pour boutons-poussoirs, commutateurs et voyants (trous réalisés, prêt à installer)

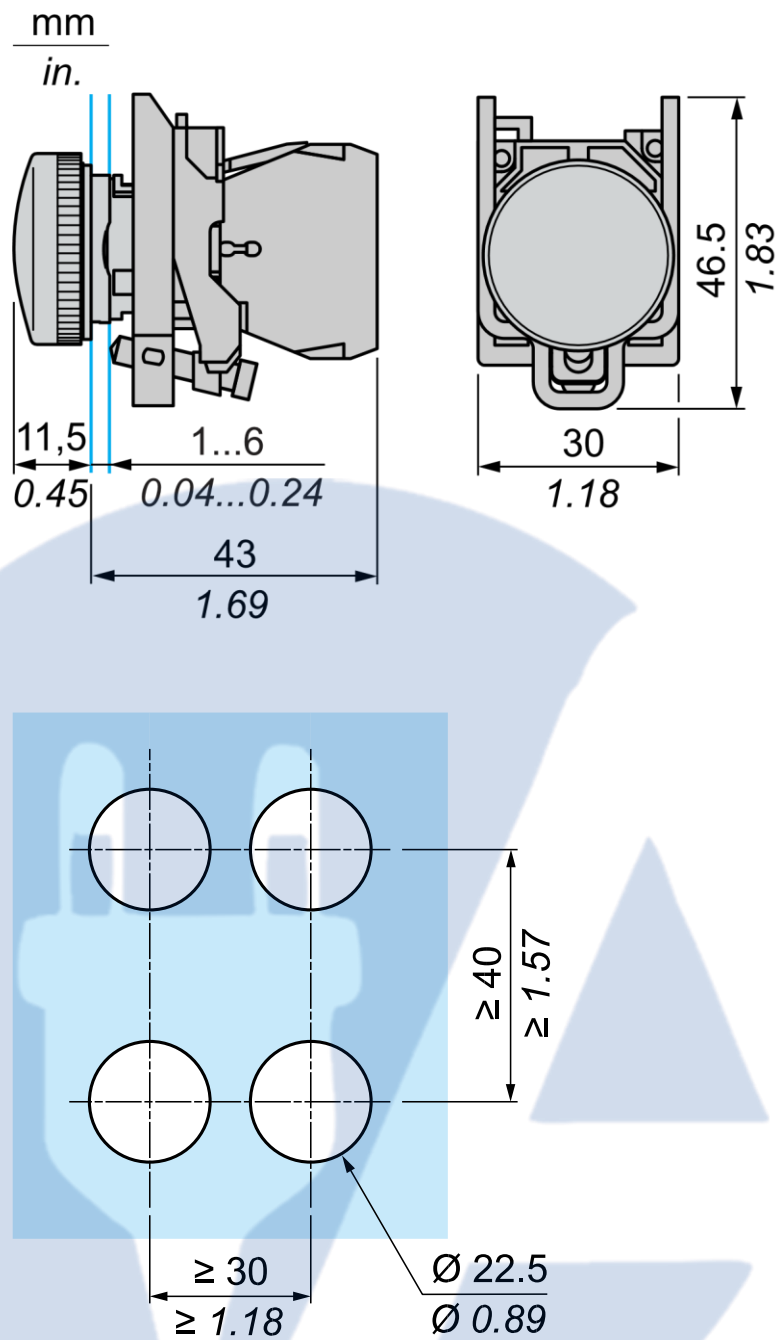
Raccordement par borniers à vis ou par connecteurs enfichables ou sur carte de circuit imprimé	Raccordement par connecteurs Faston
	
<p>(1) Diamètre sur support ou panneau réalisé (2) 40 mm min. / 1,57 pouce min. (3) 30 mm min. / 1,18 pouce min. (4) Ø 22,5 mm / 0,89 pouce recommandé (Ø 22,3 mm $_0^{+0,4}$ / 0,88 pouce $_0^{+0,016}$) (5) 45 mm min. / 1,78 pouce min. (6) 32 mm min. / 1,26 pouce min.</p>	



Fiche technique du XB4BV61 produit

Dessin technique

Dimensions



Remplacement(s) recommandé(s)