

Fiche technique du produit

Spécifications



Harmony XB4 - voyant lumineux BA9s - Ø22 - blanc - 230V - vis étrier

XB4BV41

Statut commercial : Commercialisé

Principales

Gamme de produit	Harmony XB4
Type de produit ou équipement	Voyant lumineux
Nom de l'appareil	XB4
Matériau de la collerette	Métal plaqué chrome
Matière de l'embase de fixation	Zamak
Type de tête	Standard
Diamètre de fixation	22 mm
Vente par quantité indivisible	1
Forme de la tête de l'unité de signalisation	Rond
Couleur de la capsule	Blanc
Info supplémentaire de l'unité de commande	Avec lentille normale
Source lumineuse	Incandescent
Culot de lampe	BA 9s
Alimentation du bloc lumineux	Via transformateur incorporé 1,2 VA 6 V
[Us] tension d'alimentation	230...240 V CA à 50/60 Hz

Complémentaires

Hauteur	47 mm
Largeur	30 mm
Profondeur	78 mm
Description des bornes ISO n°1	(X1-X2)PL

Poids du produit	0,152 kg
Tenue au nettoyage haute pression	7000000 Pa à 55 °C, distance : 0,1 m
Mode de raccordement	Borniers à vis-étrier, <= 2 x 1,5mm ² avec embout se conformer à EN/CEI 60947-1 Borniers à vis-étrier, 1 x 0,22 à 2 x 2,5 mm ² sans embout se conformer à EN/CEI 60947-1

[Ui] tension d'isolement 600 V (degré de pollution 3) se conformer à EN 60947-1

[Uimp] tension assignée de 6 kV se conformer à EN 60947-1 tenue aux chocs

Type de signalisation Fixe

Présentation du produit Produit complet

Environnement

Traitement de protection TH

Température ambiante de stockage -40...70 °C

Température ambiante de fonctionnement -40...55 °C

Classe de protection contre les chocs électriques Classe I se conformer à CEI 60536

Degré de protection IP IP66 se conformer à CEI 60529
IP67
IP69
IP69K

Tenue à l'environnement NEMA NEMA 13
NEMA 4X

Tenue aux chocs IK IK06 se conformer à CEI 50102

Normes EN/CEI 60947-1
EN/CEI 60947-5-1
CSA C22.2 No 14
EN/CEI 60947-5-5
JIS C8201-5-1
EN/CEI 60947-5-4
UL 508
JIS C8201-1

Certifications du produit CSA
listé UL

Tenue aux vibrations 5 gn (f= 12...500 Hz) se conformer à CEI 60068-2-6

Tenue aux chocs mécaniques 30 gn (durée = 18 ms) pour accélération sur 1/2 sinusoïde se conformer à CEI 60068-2-27
50 gn (durée = 11 ms) pour accélération sur 1/2 sinusoïde se conformer à CEI 60068-2-27

Emballage

Type d'emballage 1 PCE

Nb produits dans l'emballage 1 1

Hauteur de l'emballage 1 3,500 cm

Largeur de l'emballage 1 5,500 cm

Longueur de l'emballage 1	8,500 cm
----------------------------------	----------

Poids de l'emballage 1	146,700 g
-------------------------------	-----------

Type d'emballage 2	S02
---------------------------	-----

Nb produits dans l'emballage 2	50
---------------------------------------	----

Hauteur de l'emballage 2	15,000 cm
---------------------------------	-----------

Largeur de l'emballage 2	30,000 cm
---------------------------------	-----------

Longueur de l'emballage 2	40,000 cm
----------------------------------	-----------

Poids de l'emballage 2	7,631 kg
-------------------------------	----------

Type d'emballage 3	P06
---------------------------	-----

Nb produits dans l'emballage 3	800
---------------------------------------	-----

Hauteur de l'emballage 3	75,000 cm
---------------------------------	-----------

Largeur de l'emballage 3	80,000 cm
---------------------------------	-----------

Longueur de l'emballage 3	60,000 cm
----------------------------------	-----------

Poids de l'emballage 3	130,096 kg
-------------------------------	------------

Durabilité de l'offre

Statut environnemental de l'offre	Produit Green Premium
--	-----------------------

Régulation REACH	Déclaration REACH
-------------------------	-----------------------------------

Directive RoHS UE	Conformité pro-active (Produit en dehors du scope légal RoHS UE) Déclaration RoHS UE
--------------------------	---

Sans mercure	Oui
---------------------	-----

Régulation RoHS Chine	Déclaration RoHS pour la Chine
------------------------------	--

Information sur les exemptions RoHS	Oui
--	---------------------

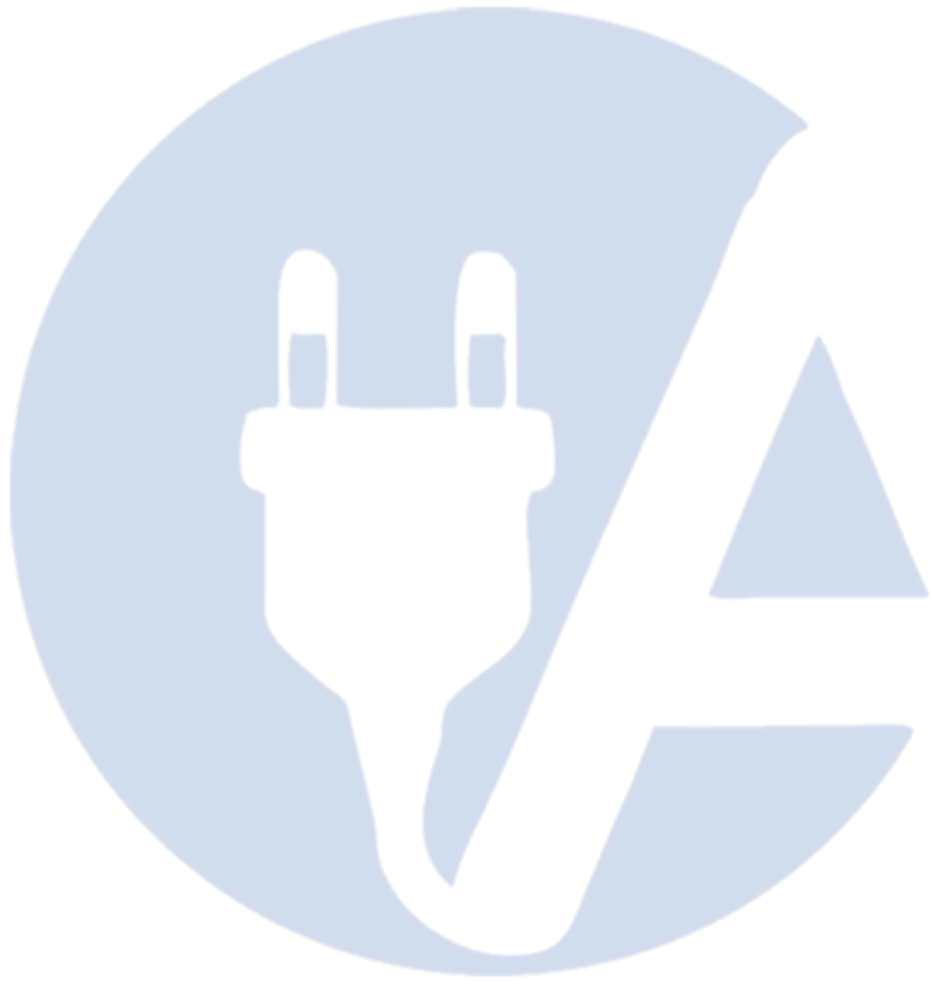
Profil environnemental	Profil environnemental du Produit
-------------------------------	---

Profil de circularité	Informations de fin de vie
------------------------------	--

DEEE	Sur le marché de l'Union Européenne, le produit doit être mis au rebut selon un protocole spécifique de collecte des déchets et ne jamais être jeté dans une poubelle d'ordures ménagères.
-------------	--

Garantie contractuelle

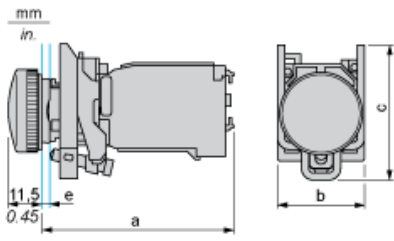
Garantie	18 mois
-----------------	---------



Fiche technique du XB4BV41 produit

Encombremments

Dimensions



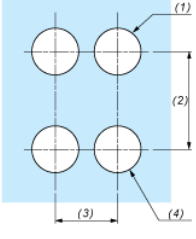
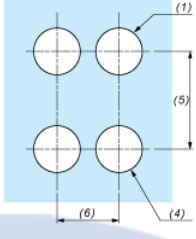
e : épaisseur du dispositif de serrage : 1 à 6 mm / 0,04 à 0,24 pouce

a (mm)	a (pouces)	b (mm)	b (pouces)	c (mm)	c (pouces)
66	2,60	30	1,18	46,5	1,83

Fiche technique du XB4BV41 produit

Montage et périmètre de sécurité

Découpe pour boutons-poussoirs, commutateurs et voyants (trous réalisés, prêt à installer)

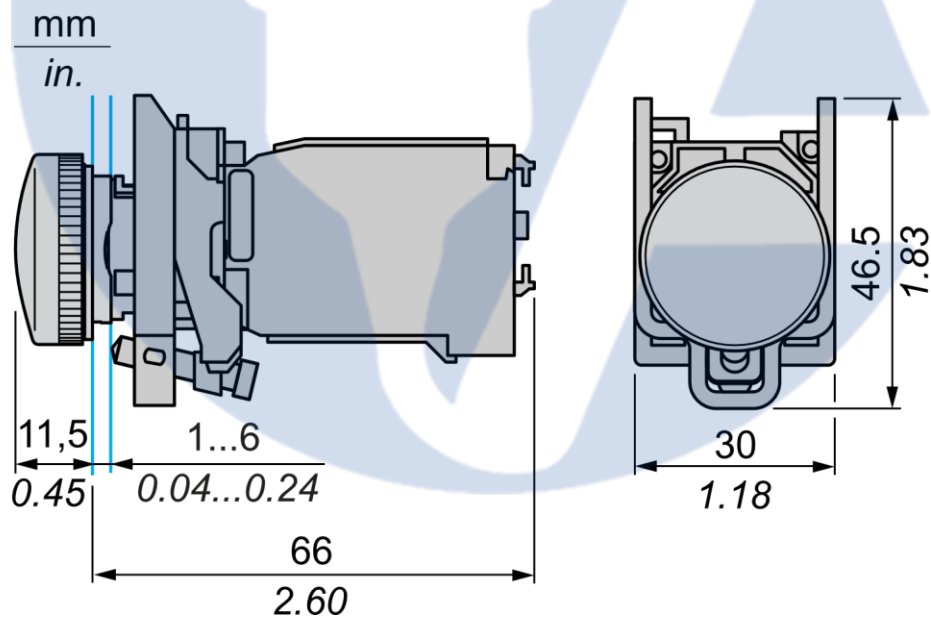
Raccordement par borniers à vis ou par connecteurs enfichables ou sur carte de circuit imprimé	Raccordement par connecteurs Faston
	
<p>(1) Diamètre sur support ou panneau réalisé (2) 40 mm min. / 1,57 pouce min. (3) 30 mm min. / 1,18 pouce min. (4) Ø 22,5 mm / 0,89 pouce recommandé (Ø 22,3 mm $_0^{+0,4}$ / 0,88 pouce $_0^{+0,016}$) (5) 45 mm min. / 1,78 pouce min. (6) 32 mm min. / 1,26 pouce min.</p>	

11 sept. 2023

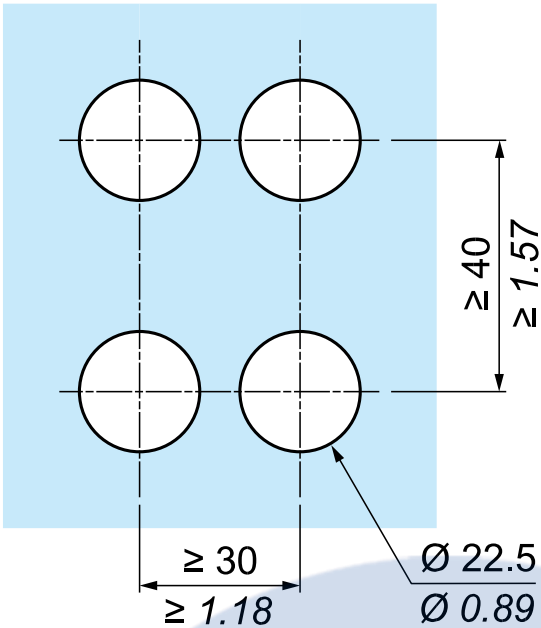
5

Dessin technique

Dimensions



Fiche technique du XB4BV41 produit



Remplacement(s) recommandé(s)

