

# Fiche technique du produit

Spécifications



## Harmony XB4 - bouton poussoir à impulsion - Ø22 - rouge - 1O - vis étrier

XB4BA42

Statut commercial : Commercialisé

### Principales

Gamme de produit	Harmony XB4
Type de produit ou équipement	Bouton-poussoir
Nom de l'appareil	XB4
Matériau de la collerette	Métal plaqué chrome
Matière de l'embase de fixation	Zamak
Diamètre de fixation	22 mm
Vente par quantité indivisible 1	
Forme de la tête de l'unité de signalisation	Rond
Type d'unité de commande	rappel à ressort
Profil de l'unité de commande	Rouge affleurant, non marqué
Type de tête	Standard
Description des contacts	1 "O"
Fonctionnement des contacts	À action dépendante
Mode de raccordement	Borniers à vis-étrier, $\leq 2 \times 1,5\text{mm}^2$ avec embout se conformer à EN/CEI 60947-1 Borniers à vis-étrier, $1 \times 0,22$ à $2 \times 2,5 \text{mm}^2$ sans embout se conformer à EN/CEI 60947-1

### Complémentaires

Hauteur	47 mm
Largeur	30 mm
Profondeur	52 mm
Description des bornes ISO n°1	(21-22)NC
Poids du produit	0,08 kg
Tenue au nettoyage haute pression	7000000 Pa à 55 °C, distance : 0,1 m
Utilisation des contacts	Contacts standards
Ouverture positive	Avec se conformer à EN/CEI 60947-5-1 appendix K
Course d'actionnement	1,5 mm (état électrique modifié par "O") 4,3 mm (course totale)
Force d'actionnement	3,5 N état électrique modifié par "O"
Endurance mécanique	10000000 cycle

<b>Couple de serrage</b>	0,8...1,2 N.m se conformer à EN 60947-1
<b>Forme de la tête de vis</b>	Transversal compatible avec cruciforme Philips n° 1 tournevis Transversal compatible avec pozidriv n°1 tournevis Perforé compatible avec plat Ø 4 mm tournevis Perforé compatible avec plat Ø 5,5 mm tournevis
<b>Matière des contacts</b>	Alliage d'argent (Ag/Ni)
<b>Protection contre les courts-circuits</b>	10 A cartouche fusible type gG se conformer à EN/CEI 60947-5-1
<b>[Ith] courant thermique conventionnel</b>	10 A se conformer à EN/CEI 60947-5-1
<b>[Ui] tension d'isolement</b>	600 V (degré de pollution 3) se conformer à EN/CEI 60947-1
<b>[Uimp] tension assignée de tenue aux chocs</b>	6 kV se conformer à EN/CEI 60947-1
<b>[Ie] courant assigné d'emploi</b>	3 A à 240 V, AC-15, A600 se conformer à EN/CEI 60947-5-1 6 A à 120 V, AC-15, A600 se conformer à EN/CEI 60947-5-1 0,1 A à 600 V, DC-13, Q600 se conformer à EN/CEI 60947-5-1 0,27 A à 250 V, DC-13, Q600 se conformer à EN/CEI 60947-5-1 0,55 A à 125 V, DC-13, Q600 se conformer à EN/CEI 60947-5-1 1,2 A à 600 V, AC-15, A600 se conformer à EN/CEI 60947-5-1
<b>Durée de vie électrique</b>	1000000 cycle, AC-15, 2 A à 230 V, cadence de fonctionnement <3600 cyc/h, facteur de charge: 0,5 se conformer à EN/CEI 60947-5-1 appendix C 1000000 cycle, AC-15, 3 A à 120 V, cadence de fonctionnement <3600 cyc/h, facteur de charge: 0,5 se conformer à EN/CEI 60947-5-1 appendix C 1000000 cycle, AC-15, 4 A à 24 V, cadence de fonctionnement <3600 cyc/h, facteur de charge: 0,5 se conformer à EN/CEI 60947-5-1 appendix C 1000000 cycle, DC-13, 0,2 A à 110 V, cadence de fonctionnement <3600 cyc/h, facteur de charge: 0,5 se conformer à EN/CEI 60947-5-1 appendix C 1000000 cycle, DC-13, 0,5 A à 24 V, cadence de fonctionnement <3600 cyc/h, facteur de charge: 0,5 se conformer à EN/CEI 60947-5-1 appendix C
<b>Fiabilité électrique</b>	$\Lambda < 10\exp(-6)$ à 5 V et 1 mA dans environnement sain se conformer à EN/CEI 60947-5-4 $\Lambda < 10\exp(-8)$ à 17 V et 5 mA dans environnement sain se conformer à EN/CEI 60947-5-4
<b>Présentation du produit</b>	Produit complet
<b>Environnement</b>	
<b>Traitement de protection</b>	TH
<b>Température ambiante de stockage</b>	-40...70 °C
<b>Température ambiante de fonctionnement</b>	-40...70 °C
<b>Catégorie de surtension</b>	Classe I se conformer à CEI 60536
<b>Degré de protection IP</b>	IP66 se conformer à CEI 60529 IP67 IP69 IP69K
<b>Tenue à l'environnement NEMA</b>	NEMA 13 NEMA 4X
<b>Tenue aux chocs IK</b>	IK06 se conformer à CEI 50102
<b>Normes</b>	EN/CEI 60947-5-5 UL 508 CSA C22.2 No 14 EN/CEI 60947-5-4 EN/CEI 60947-1 JIS C8201-5-1 EN/CEI 60947-5-1 JIS C8201-1
<b>Certifications du produit</b>	LROS (Lloyds register of shipping) GL BV CSA DNV listé UL
<b>Tenue aux vibrations</b>	5 gn (f= 2...500 Hz) se conformer à CEI 60068-2-6
<b>Tenue aux chocs mécaniques</b>	30 gn (durée = 18 ms) pour accélération sur 1/2 sinusoïde se conformer à CEI 60068-2-27 50 gn (durée = 11 ms) pour accélération sur 1/2 sinusoïde se conformer à CEI 60068-2-27

## Emballage

Type d'emballage 1	PCE
Nb produits dans l'emballage 1	1
Hauteur de l'emballage 1	3,500 cm
Largeur de l'emballage 1	5,500 cm
Longueur de l'emballage 1	8,500 cm
Poids de l'emballage 1	78,900 g
Type d'emballage 2	S03
Nb produits dans l'emballage 2	150
Hauteur de l'emballage 2	30,000 cm
Largeur de l'emballage 2	30,000 cm
Longueur de l'emballage 2	40,000 cm
Poids de l'emballage 2	12,268 kg
Type d'emballage 3	P06
Nb produits dans l'emballage 3	1200
Hauteur de l'emballage 3	75,000 cm
Largeur de l'emballage 3	80,000 cm
Longueur de l'emballage 3	60,000 cm
Poids de l'emballage 3	106,144 kg

## Durabilité de l'offre

Statut environnemental de l'offre	Produit Green Premium
Régulation REACH	<a href="#">Déclaration REACH</a>
Sans SVHC REACH	Oui
Directive RoHS UE	Conformité pro-active (Produit en dehors du scope légal RoHS UE) <a href="#">Déclaration RoHS UE</a>
Sans métaux lourds toxiques	Oui
Sans mercure	Oui
Régulation RoHS Chine	<a href="#">Déclaration RoHS pour la Chine</a>
Information sur les exemptions RoHS	Oui
Profil environnemental	<a href="#">Profil environnemental du Produit</a>
Profil de circularité	<a href="#">Informations de fin de vie</a>
DEEE	Sur le marché de l'Union Européenne, le produit doit être mis au rebut selon un protocole spécifique de collecte des déchets et ne jamais être jeté dans une poubelle d'ordures ménagères.

## Garantie contractuelle

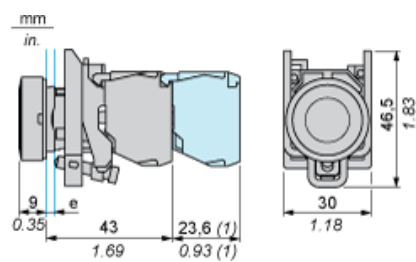
Garantie	18 mois
----------	---------

# Fiche technique du produit

# XB4BA42

## Encombres

### Dimensions



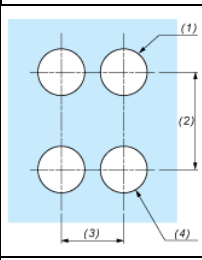
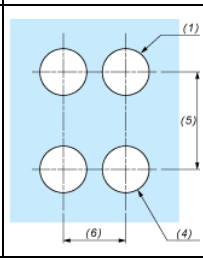
- e : épaisseur du dispositif de serrage : 1 à 6 mm / 0,04 à 0,24 pouce
- (1) Niveau de contact supplémentaire ou contact double

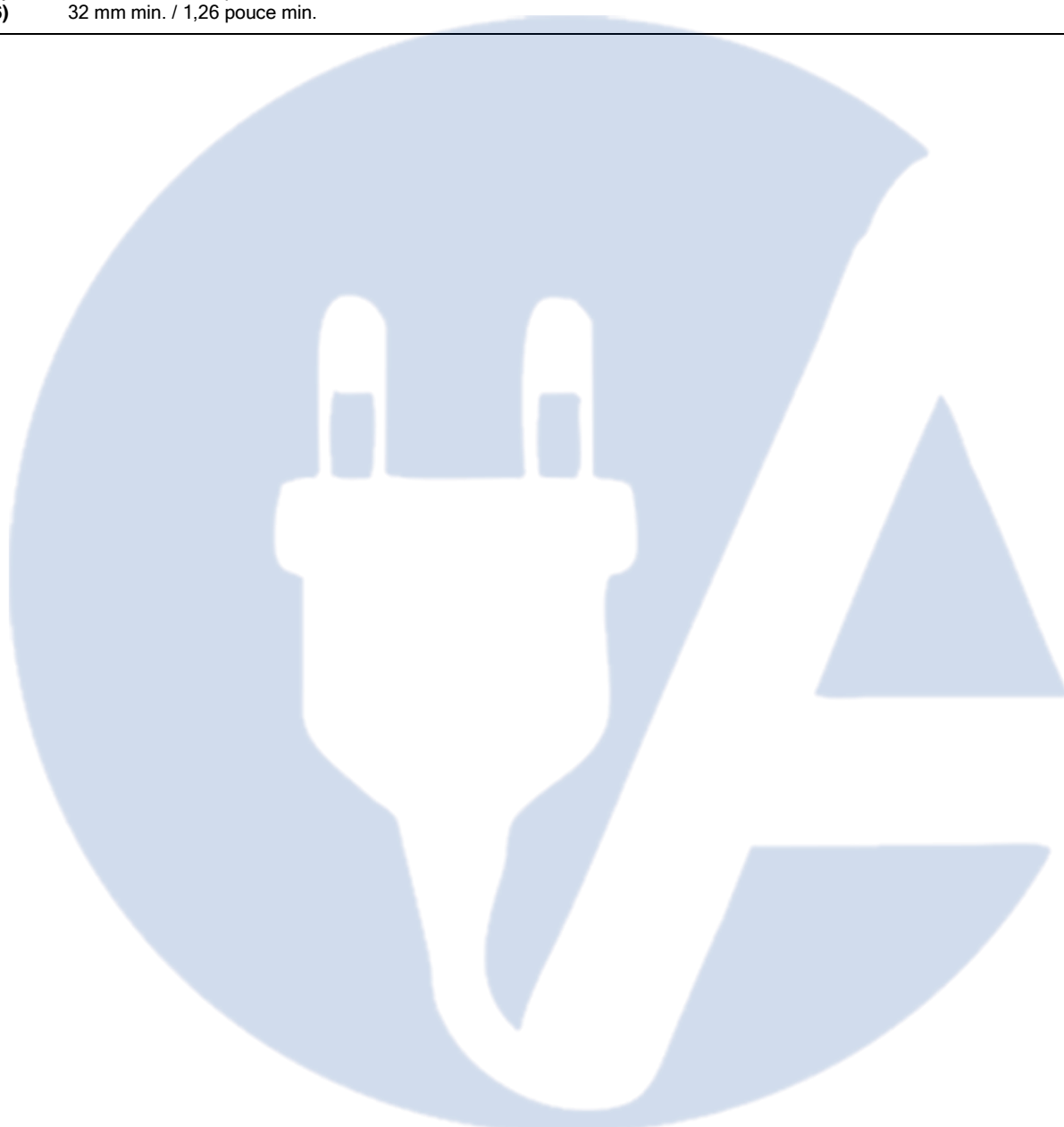
# Fiche technique du produit

# XB4BA42

Montage et périmètre de sécurité

## Découpe pour boutons-poussoirs, commutateurs et voyants (trous réalisés, prêt à installer)

Raccordement par borniers à vis ou par connecteurs enfichables ou sur carte de circuit imprimé	Raccordement par connecteurs Faston
	
<p>(1) Diamètre sur support ou panneau réalisé                  (2) 40 mm min. / 1,57 pouce min.                  (3) 30 mm min. / 1,18 pouce min.                  (4) Ø 22,5 mm / 0,89 pouce recommandé (Ø 22,3 mm <math>0^{+0,4}</math> / 0,88 pouce <math>0^{+0,016}</math>)                  (5) 45 mm min. / 1,78 pouce min.                  (6) 32 mm min. / 1,26 pouce min.</p>	

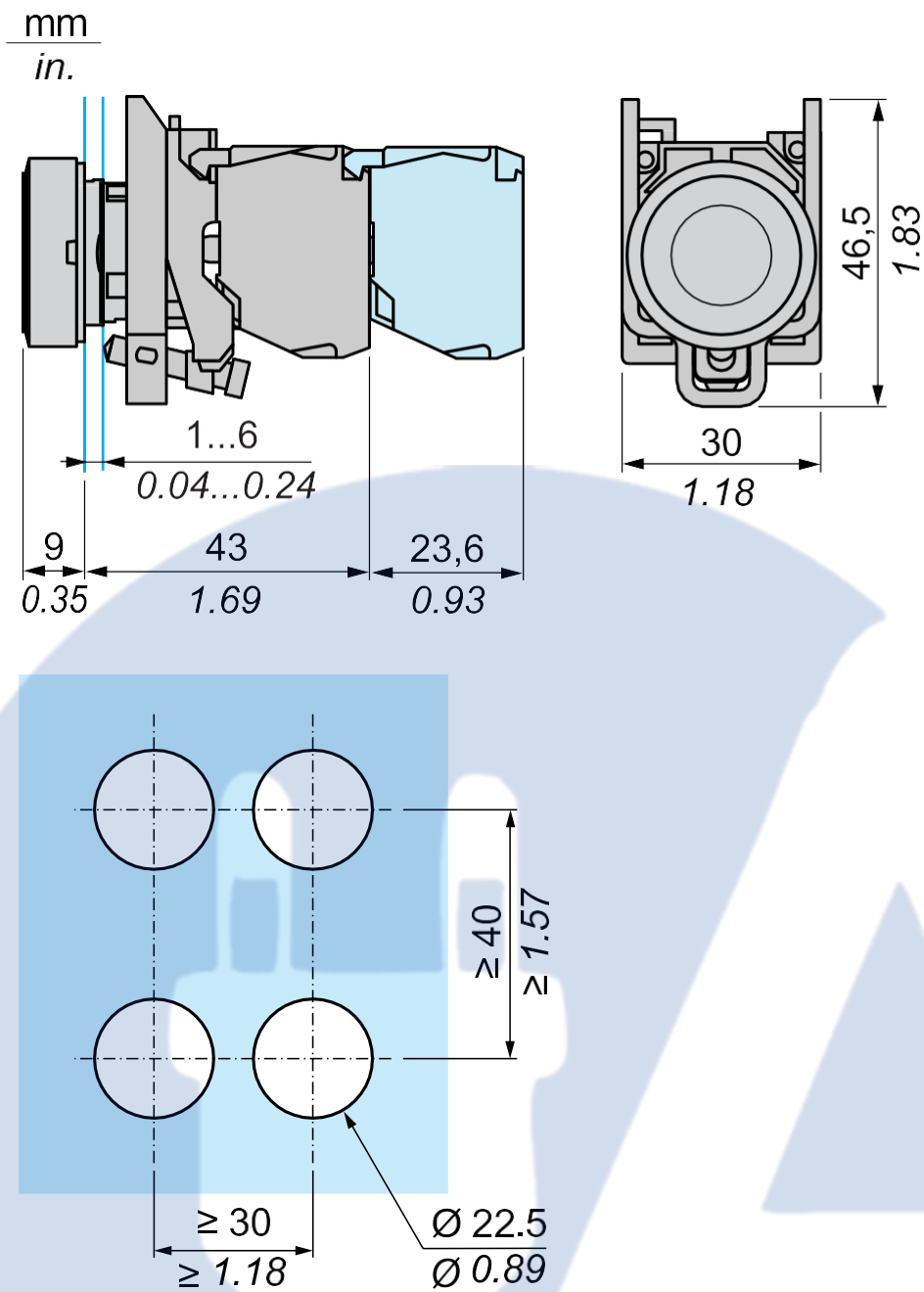


# Fiche technique du produit

# XB4BA42

Dessin technique

## Dimensions



Remplacement(s) recommandé(s)