

PHILIPS

Lighting



Tango G3 - BVP383x

BVP383 LED405/WW 400W 220-240V SMB GM

40500 lm - 400 W - 3000 K

Le projecteur LED basse consommation Philips Tango G3 est la solution idéale pour un large éventail d'applications d'éclairage de grands espaces. Il intègre la source lumineuse LED, le système optique, le dissipateur thermique et le ballast dans un boîtier compact et robuste conforme aux normes de sécurité mondialement reconnues. Son dissipateur thermique spécialement conçu allie esthétique et fonctionnalité afin de garantir sa fiabilité et sa longévité. Bénéficiant de la technologie LED, ce luminaire offre des performances exceptionnelles et une longévité accrue, ce qui fait entrer l'éclairage des grands espaces dans une nouvelle ère.

Données du produit

Caractéristiques générales		Garantie	
Code famille de lampe	-	Garantie	3 ans
Température de couleur	Blanc chaud	Type d'optique - extérieur	Faisceau semi-intensif symétrique
Source lumineuse de substitution	Oui	Conforme à la directive RoHS UE	Non
Driver/alimentation/transformateur	Bloc d'alimentation	Type de moteur LED	LED
Driver inclus	Oui	Photométries et Colorimétries	
Cache optique/ type de l'objectif	Optique à microlentilles polycarbonate	Angle d'inclinaison standard pour montage au sommet du mât	-
Faisceau du luminaire	50°	Fixation latérale pour un angle d'inclinaison standard	-
Interface de commande	-	Caractéristiques électriques	
Connexion	Fils/câbles volants	Tension d'entrée	220-240 V
Câble	Câble 1,5 m sans prise	Fréquence d'entrée	50 ou 60 Hz
Classe de protection CEI	Classe de sécurité I	Facteur de puissance (min.)	0.95
Essai au fil incandescent	-		
Marquage CE	Marquage CE		
Marquage ENEC	-		

Tango G3 - BVP38x

Gestion et gradation

avec gradation	Non
----------------	-----

Matériaux et finitions

Matériaux du boîtier	Fonte d'aluminium
Matériaux de réflecteur	-
Constitution de l'optique	Polycarbonate
Matériaux cache optique/lentille	Polycarbonate
Matériel de fixation	Acier
Dispositif de montage	Lyre de fixation ajustable
Cache optique/ forme de l'objectif	-
Finition de cache optique/lentille	Dépoli
Longueur totale	591 mm
Largeur totale	114 mm
Hauteur totale	603 mm
Zone projetée effective	0,29 m ²
Couleur	Aluminium et gris

Normes et recommandations

Code d'indice de protection	IP66 [Protection contre la pénétration de poussière, protection contre les jets d'eau]
Code de protection contre les chocs mécaniques	IK08 [5 J protection contre le vandalisme]
Protection contre les surtensions (mode commun/différentiel)	Protection contre les surtensions en mode différentiel jusque 15 kV et en mode commun jusque 15 kV

Performances Initiales (Conforme IEC)

Flux lumineux initial	40500 lm
Tolérance du flux lumineux	+/-10%
Efficacité lumineuse à 0h du luminaire LED	100 lm/W
Température de couleur proximale initiale	3000 K
Indice de rendu des couleurs (initial)	>70
Chromaticité initiale	SDCM< 7
Puissance initiale absorbée	400 W
Tolérance de consommation électrique	+/-10%

Conditions d'utilisation

Plage de températures ambiantes	-40 à +50 °C
---------------------------------	--------------

Données logistiques

Code de produit complet	911401699303
Nom du produit de la commande	BVP383 LED405/WW 400W 220-240V SMB GM
Code de commande	911401699303
Numérateur - Quantité par kit	1
Conditionnement par carton	1
SAP - Matériaux	911401699303
Poids net (pièce)	12,499 kg

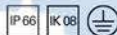
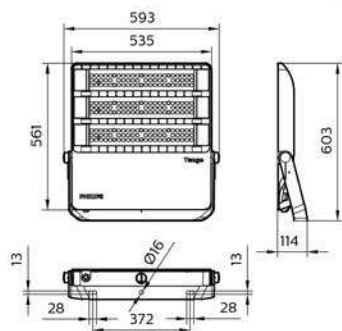


Schéma dimensionnel



BVP38x Tango G3

