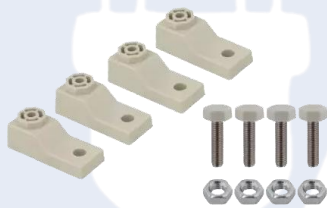


# COFFRET EN POLYESTER

## SERIE TIP



### Coffret en polyester

Les séries TIP sont d'un nouveau type, fabriquées à partir de polyesters. Les caractéristiques des polyesters sont leur propre teneur en fibre de verre d'au moins 30 %, ce qui leur permet d'atteindre un niveau élevé

Résistance et rigidité mécanique, ont le même effet qu'une enveloppe métallique qui est 3 fois plus lourde que celle-ci. Par rapport au boîtier métallique,

Les séries TIP sont plus légères, plus adaptées à la corrosion et aux environnements humides.

Classe de protection (IP) : IP66

Matériau : fibre de verre/SMC, matériau auto-extinguible ou UV sur demande

### La fourniture comprend :

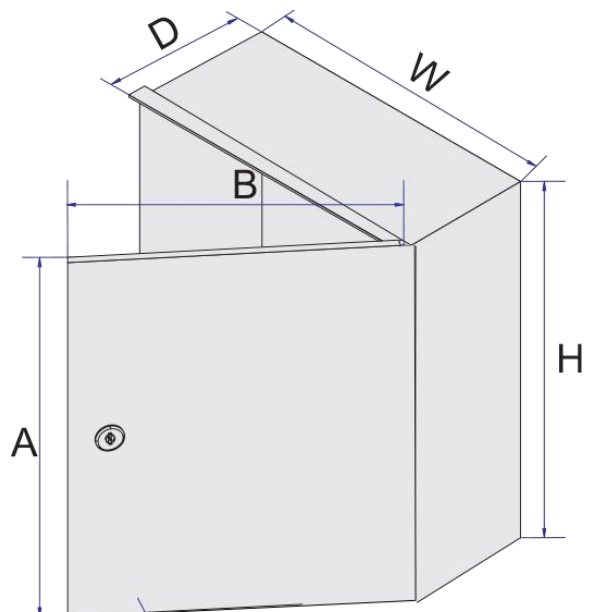
Porte avec système de verrouillage, boîtier, supports de montage mural 4 pièces/ensemble.

Plaque de montage à fournir séparément selon la demande du client

Résistance à la rouille et à la corrosion par conditions chimiques ou atmosphériques

Facile à usiner/facile à déplacer et à installer grâce à sa légèreté.

Les charnières de porte permettent une ouverture à plus de 180°.



### COFFRET EN POLYESTER

| Model       |             | Dimension   |                |
|-------------|-------------|-------------|----------------|
| Porte grise | Largeur (W) | Hauteur (H) | Profondeur (D) |
| TIP-64      | 400         | 600         | 230            |

[www.aljawad.ci](http://www.aljawad.ci)