

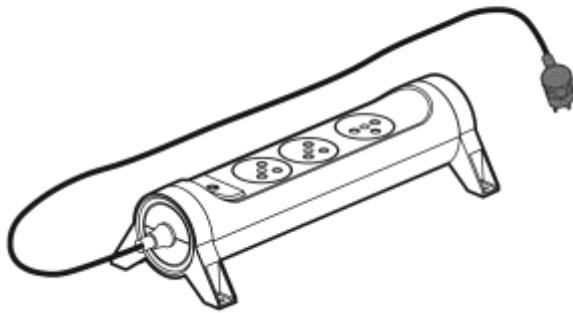
Multiprises rotatives avec interrupteur

Référence(s) : 0 494 42/43/44/45/46/47/48/49/50/51/52/53/54/55

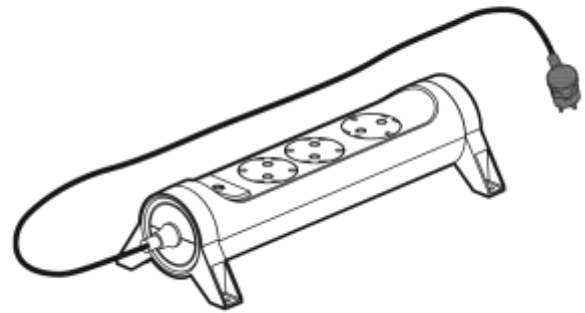
0 494 56/57/58/59/60/61/62/63/64/65/66/67/68/69

6 945 27/28/29/30/31/32/33/34/35/36/37

6 945 38/39/40/41/42/43/44/45/46/47/48



0 494 43



6 945 27

1. USAGE

Rallonges multiprises : 3, 4, 5 et 6 prises 2 P+T surface avec éclips, avec fiche 2 P+T, équipées ou non d'un cordon.

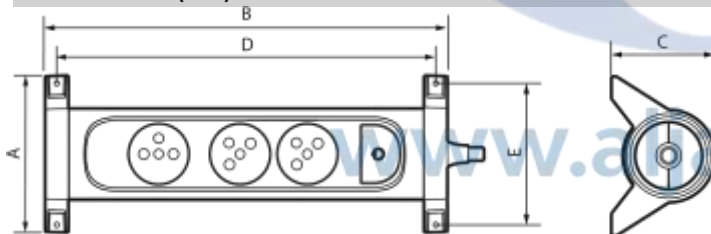
Bloc de prises pivotant sur son axe avec interrupteur ON/OFF à voyant LED, avec puits inclinés à 45° (sauf 1 à 90° pour brancher un transformateur).

Fixation possible par vis sur mur, meuble, plan de travail. Fixation possible également par collier sur un pied de table.

2. GAMME

STANDARD FRANCO-BELGE	Longueur du câble 1,5 m 3 G 1,5 mm ²		Longueur du câble 1,5 m 3 G 1 mm ²		Longueur du câble 3 m 3 G 1,5 mm ²		à câbler 1,5 mm ² Longueur du câble 30 m	
	Blanc/Noir	Noir	Blanc/Noir	Noir	Blanc/Noir	Noir	Blanc/Noir	Noir
3 x 2 P+T	0 494 43	0 494 45	0 494 42	0 494 44	0 494 58	-	0 494 64	-
4 x 2 P+T	0 494 47	0 494 49	0 494 46	0 494 48	0 494 59	0 494 60	0 494 65	0 494 66
5 x 2 P+T	0 494 51	0 494 53	0 494 50	0 494 52	0 494 61	-	0 494 67	-
6 x 2 P+T	0 494 55	0 494 57	0 494 54	0 494 56	0 494 62	0 494 63	0 494 68	0 494 69
STANDARD GERMANIQUE	Longueur du câble 1,5 m 3 G 1,5 mm ²		Longueur du câble 3 m 3 G 1,5 mm ²		Longueur du câble 5 m 3 G 1,5 mm ²		à câbler 1,5 mm ² Longueur du câble 30 m	
	Blanc/Noir	Noir	Blanc/Noir	Noir	Blanc/Noir	Noir	Blanc/Noir	Noir
3 x 2 P+T	6 945 27	6 945 28	6 945 35	-	6 945 41	-	6 945 43	-
4 x 2 P+T	6 945 29	6 945 30	6 945 36	6 945 37	-	-	6 945 44	6 945 45
5 x 2 P+T	6 945 31	6 945 32	6 945 38	-	6 945 42	-	6 945 46	-
6 x 2 P+T	6 945 33	6 945 34	6 945 39	6 945 40	-	-	6 945 47	6 945 48

3. DIMENSIONS (mm)



Références	A	B	C	D	E
3 x 2 P+T	100	257	65	242	90
4 x 2 P+T	100	300	65	285	90
5 x 2 P+T	100	343	65	328	90
6 x 2 P+T	100	386	65	371	90

4. CONNEXION

Pour les références à câbler : 0 494 64/65/66/67/68/69
6 945 43/44/45/46/47/48

Type de borne : à vis
Capacité : 3 x 1,5 mm²
Longueur de dénudage : 8 mm

5. CARACTÉRISTIQUES TECHNIQUES

5.1 Caractéristiques mécaniques

Résistance aux chocs : IK 04
Résistance à la pénétration des corps solides/liquides : IP 20

5.2 Caractéristiques matières

Plastique + thermoplastique Blanc mat RAL 9003/Noir mat RAL 9017

Sans halogène
Résistant aux UV

Autoextinguibilité :

750° C/30 s pour les pièces en matières isolantes maintenant en place les parties sous tensions.

650° C/30 s pour les autres pièces en matières isolantes.

5.3 Caractéristiques électriques

Tension : 230 V~
Fréquence : 50 Hz
Intensité : 16 A
Puissance 3680 W MAX

5.4 Caractéristiques climatiques

Température d'utilisation : - 5° C à + 35° C
Température de stockage : - 15° C à + 70° C

6. ENTRETIEN

Nettoyage superficiel au chiffon.
Ne pas utiliser : acétone, dégraissant, trichloréthylène.

Attention : Pour l'utilisation de produits d'entretien spécifiques autres, un essai préalable est nécessaire.

7. NORMES ET AGRÉMENTS

Conforme aux normes d'installation et de fabrication.
Voir e. catalogue.

www.aljawad.ci