

RALLONGE

RL40 300

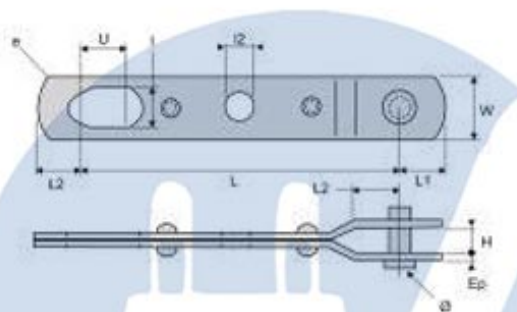
Rallonge

Description :
Rallonge à chape

Axe à goupille.

Matère : Acier galvanisé à chaud.

Domaine d'application : HTA



Réf.	Code Produit	Réf. Enedis	Codet Enedis	Dimensions (mm)										Ep (mm)	Poids (kg)	Efforts (kN)	
				eZ	Ø e	L2	Ø I	Ø	U	H	W	L2	L1			L	Traction
RL40 300	2 300 011 308	RL40 300	6865144	18	7	25	22	12	30	14	35	25	20	300	4	0.81	40