

Fiche produit

Spécifications



PrismaSeT-P, plastron, MasterPacT MTZ1 06-16/NS630b-1600 3-4 P, débroschable, vertical, largeur=650mm, hauteur=8 modules

LVS03691

Code EAN : 3606481866349

Principales

Gamme	PrismaSeT
Gamme de produit	PrismaSeT P
Type de produit ou équipement	Plastron
Catégorie d'accessoire / de pièce détachée	Accessoire d'installation
Compatibilité de gamme	PrismaSeT (PrismaSeT P) unité fonctionnelle
Type de plastron	Découpe
Produit installé	ComPacT : extraire NS1250 - contrôle : par maneton - vertical installation ComPacT : extraire NS1250 - contrôle : poignée rotative frontale directe - vertical installation ComPacT : extraire NS1250 - contrôle : commande électrique - vertical installation ComPacT : extraire NS1600 - contrôle : par maneton - vertical installation ComPacT : extraire NS1600 - contrôle : poignée rotative frontale directe - vertical installation ComPacT : extraire NS1600 - contrôle : commande électrique - vertical installation ComPacT : extraire NS630b...1000 - contrôle : par maneton - vertical installation ComPacT : extraire NS630b...1000 - contrôle : poignée rotative frontale directe - vertical installation ComPacT : extraire NS630b...1000 - contrôle : commande électrique - vertical installation Masterpact : extraire NT06 à 10 - contrôle : par maneton - vertical installation Masterpact : extraire NT06 à 10 - contrôle : commande électrique - vertical installation Masterpact : extraire NT12 - contrôle : par maneton - vertical installation Masterpact : extraire NT12 - contrôle : commande électrique - vertical installation Masterpact : extraire NT16 - contrôle : par maneton - vertical installation Masterpact : extraire NT16 - contrôle : commande électrique - vertical installation
Nombre de pôles	1 x3P: platine de montage support: NS1250 vertical installation 1 x4P: platine de montage support: NS1250 vertical installation 1 x3P: platine de montage support: NS1600 vertical installation 1 x4P: platine de montage support: NS1600 vertical installation 1 x3P: platine de montage support: NS630b...1000 vertical installation 1 x4P: platine de montage support: NS630b...1000 vertical installation 1 x3P: platine de montage support: NT06 à 10 vertical installation 1 x4P: platine de montage support: NT06 à 10 vertical installation 1 x3P: platine de montage support: NT12 vertical installation 1 x4P: platine de montage support: NT12 vertical installation 1 x3P: platine de montage support: NT16 vertical installation 1 x4P: platine de montage support: NT16 vertical installation
Position de montage	Verticale Horizontale
Complémentaires	
Description du coffret/armoire	Cellule - largeur 650 mm profondeur 400 mm Cellule - largeur 650 mm profondeur 800 mm
Position du raccordement	Raccord avant Connexion arrière

Nombre de modules verticaux (50 mm)	8
Normes	CEI 61439-2 CEI 61439-1
Certifications du produit	ASTA
Matière	Acier
Finition de la surface	Mat Texturé
Traitement de protection	Électrophorèse et poudre d'époxy-polyester polymérisée à chaud
Couleur	Blanc (RAL 9003)
Hauteur	400 mm
Largeur	500 mm
Poids	1,8 kg
Quantité du lot	Lot de 1
Unité fonctionnelle	<p>650 mm 400 mm PrismaSeT P cellule ComPacT NS1250 extraire par maneton vertical 3P 1 connexion avant sur Canalis 18</p> <p>650 mm 400 mm PrismaSeT P cellule ComPacT NS1250 extraire poignée rotative frontale directe vertical 3P 1 connexion avant sur Canalis 18</p> <p>650 mm 400 mm PrismaSeT P cellule ComPacT NS1250 extraire commande électrique vertical 3P 1 connexion avant sur Canalis 18</p> <p>650 mm 800 mm PrismaSeT P cellule ComPacT NS1250 extraire par maneton vertical 3P 1 connexion de fond sur Canalis 16</p> <p>650 mm 800 mm PrismaSeT P cellule ComPacT NS1250 extraire poignée rotative frontale directe vertical 3P 1 connexion de fond sur Canalis 16</p> <p>650 mm 800 mm PrismaSeT P cellule ComPacT NS1250 extraire commande électrique vertical 3P 1 connexion de fond sur Canalis 16</p> <p>650 mm 400 mm PrismaSeT P cellule ComPacT NS1250 extraire par maneton vertical 3P 1 connexion avant sur adaptateur 15</p> <p>650 mm 400 mm PrismaSeT P cellule ComPacT NS1250 extraire poignée rotative frontale directe vertical 3P 1 connexion avant sur adaptateur 15</p> <p>650 mm 400 mm PrismaSeT P cellule ComPacT NS1250 extraire commande électrique vertical 3P 1 connexion avant sur adaptateur 15</p> <p>650 mm 400 mm PrismaSeT P cellule ComPacT NS1250 extraire par maneton vertical 4P 1 connexion avant sur Canalis 18</p> <p>650 mm 400 mm PrismaSeT P cellule ComPacT NS1250 extraire poignée rotative frontale directe vertical 4P 1 connexion avant sur Canalis 18</p> <p>650 mm 400 mm PrismaSeT P cellule ComPacT NS1250 extraire commande électrique vertical 4P 1 connexion avant sur Canalis 18</p> <p>650 mm 800 mm PrismaSeT P cellule ComPacT NS1250 extraire par maneton vertical 4P 1 connexion de fond sur Canalis 16</p> <p>650 mm 800 mm PrismaSeT P cellule ComPacT NS1250 extraire poignée rotative frontale directe vertical 4P 1 connexion de fond sur Canalis 16</p> <p>650 mm 800 mm PrismaSeT P cellule ComPacT NS1250 extraire commande électrique vertical 4P 1 connexion de fond sur Canalis 16</p> <p>650 mm 400 mm PrismaSeT P cellule ComPacT NS1250 extraire par maneton vertical 4P 1 connexion avant sur adaptateur 15</p> <p>650 mm 400 mm PrismaSeT P cellule ComPacT NS1250 extraire poignée rotative frontale directe vertical 4P 1 connexion avant sur adaptateur 15</p> <p>650 mm 400 mm PrismaSeT P cellule ComPacT NS1250 extraire commande électrique vertical 4P 1 connexion avant sur adaptateur 15</p> <p>650 mm 800 mm PrismaSeT P cellule ComPacT NS1250 extraire par maneton vertical 3P 1 connexion de fond sur adaptateur 11</p> <p>650 mm 800 mm PrismaSeT P cellule ComPacT NS1250 extraire par maneton vertical 4P 1 connexion de fond sur adaptateur 11</p> <p>650 mm 800 mm PrismaSeT P cellule ComPacT NS1250 extraire poignée rotative frontale directe vertical 3P 1 connexion de fond sur adaptateur 11</p> <p>650 mm 800 mm PrismaSeT P cellule ComPacT NS1250 extraire poignée rotative frontale directe vertical 4P 1 connexion de fond sur adaptateur 11</p> <p>650 mm 800 mm PrismaSeT P cellule ComPacT NS1250 extraire commande électrique vertical 3P 1 connexion de fond sur adaptateur 11</p> <p>650 mm 800 mm PrismaSeT P cellule ComPacT NS1250 extraire commande électrique vertical 4P 1 connexion de fond sur adaptateur 11</p> <p>650 mm 800 mm PrismaSeT P cellule ComPacT NS1600 extraire par maneton vertical 3P 1 connexion de fond sur Canalis 16</p> <p>650 mm 800 mm PrismaSeT P cellule ComPacT NS1600 extraire poignée rotative frontale directe vertical 3P 1 connexion de fond sur Canalis 16</p> <p>650 mm 800 mm PrismaSeT P cellule ComPacT NS1600 extraire commande électrique vertical 3P 1 connexion de fond sur Canalis 16</p> <p>650 mm 400 mm PrismaSeT P cellule ComPacT NS1600 extraire par maneton vertical 3P 1 connexion avant sur adaptateur 15</p> <p>650 mm 400 mm PrismaSeT P cellule ComPacT NS1600 extraire poignée rotative frontale directe vertical 3P 1 connexion avant sur adaptateur 15</p>

Hauteur de l'emballage 1	3,800 cm
Largeur de l'emballage 1	40,000 cm
Longueur de l'emballage 1	50,000 cm
Poids de l'emballage 1	1,800 kg
Type d'emballage 2	S04
Nb produits dans l'emballage 2	5
Hauteur de l'emballage 2	30,000 cm
Largeur de l'emballage 2	40,000 cm
Longueur de l'emballage 2	60,000 cm
Poids de l'emballage 2	10,600 kg
Type d'emballage 3	P12
Nb produits dans l'emballage 3	40
Hauteur de l'emballage 3	74,000 cm
Largeur de l'emballage 3	80,000 cm
Longueur de l'emballage 3	120,000 cm
Poids de l'emballage 3	91,500 kg

Durabilité de l'offre

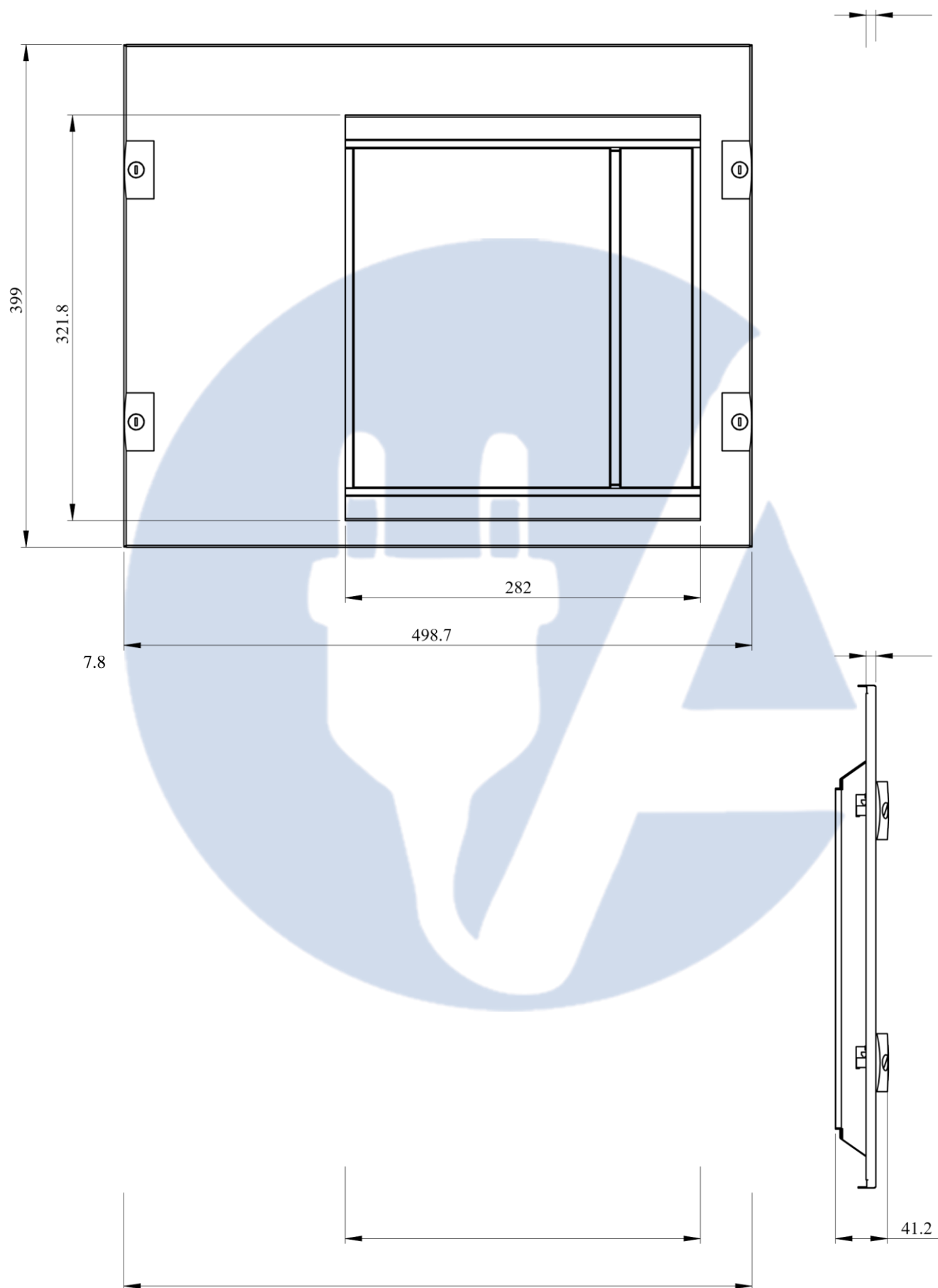
Statut environnemental de l'offre	Produit Green Premium
Régulation REACH	Déclaration REACH
Sans SVHC REACH	Oui
Directive RoHS UE	Conformité pro-active (Produit en dehors du scope légal RoHS UE) Déclaration RoHS UE
Sans métaux lourds toxiques	Oui
Sans mercure	Oui
Régulation RoHS Chine	Déclaration RoHS pour la Chine Déclaration pro-active RoHS pour la Chine (en dehors du périmètre légal RoHS pour la Chine)
Information sur les exemptions RoHS	Oui
Profil environnemental	Profil environnemental du Produit

Fiche produit

LVS03691

Dessin technique

Dimensions



- All dimensions are approximate and are in mm.
- Also see technical documentation.

Remplacement(s) recommandé(s)

