

Fiche technique du produit

Spécifications



PrismaSeT P Active - Visserie support barres >100/120mm - lot 2 tiges filetées

LVS04671

Statut commercial : Commercialisé

Principales

Gamme	Linergy
Gamme de produit	Linergy
Type de produit ou équipement	Matériel de montage
Nom du produit	Linergy BS
Compatibilité de gamme	Linergy (Linergy LGYE) jeu de barres Linergy (Linergy BS) jeu de barres PrismaSeT (PrismaSeT P) boîtier PrismaSeT (Prisma PH) boîtier PrismaSeT (Prisma iPM L) boîtier PrismaSeT (Prisma iPM M) boîtier
Accessoires associés	Support jeu de barres

Complémentaires

Raccordement appareil-armoire	jeu de barres
Description d'installation	Cellule
Quantité du lot	Lot de 2
Poids	0,08 kg

Environnement

Normes	CEI 61439-1 CEI 61439-2
Certifications du produit	ASTA

Emballage

Type d'emballage 1	PCE
Nb produits dans l'emballage 1	1
Hauteur de l'emballage 1	3,000 cm

Largeur de l'emballage 1	4,000 cm
Longueur de l'emballage 1	19,000 cm
Poids de l'emballage 1	128,000 g
Type d'emballage 2	S02
Nb produits dans l'emballage 2	50
Hauteur de l'emballage 2	15,000 cm
Largeur de l'emballage 2	30,000 cm
Longueur de l'emballage 2	40,000 cm
Poids de l'emballage 2	6,709 kg
Type d'emballage 3	P12
Nb produits dans l'emballage 3	400
Hauteur de l'emballage 3	28,000 cm
Largeur de l'emballage 3	80,000 cm
Longueur de l'emballage 3	120,000 cm
Poids de l'emballage 3	65,500 kg

Durabilité de l'offre

Statut environnemental de l'offre	Produit Green Premium
Régulation REACH	Déclaration REACH
Sans SVHC REACH	Oui
Directive RoHS UE	Conformité pro-active (Produit en dehors du scope légal RoHS UE) Déclaration RoHS UE
Sans métaux lourds toxiques	Oui
Sans mercure	Oui
Régulation RoHS Chine	Déclaration RoHS pour la Chine Déclaration pro-active RoHS pour la Chine (en dehors du périmètre légal RoHS pour la Chine)
Information sur les exemptions RoHS	Oui
Profil environnemental	Profil environnemental du Produit
Sans PVC	Oui

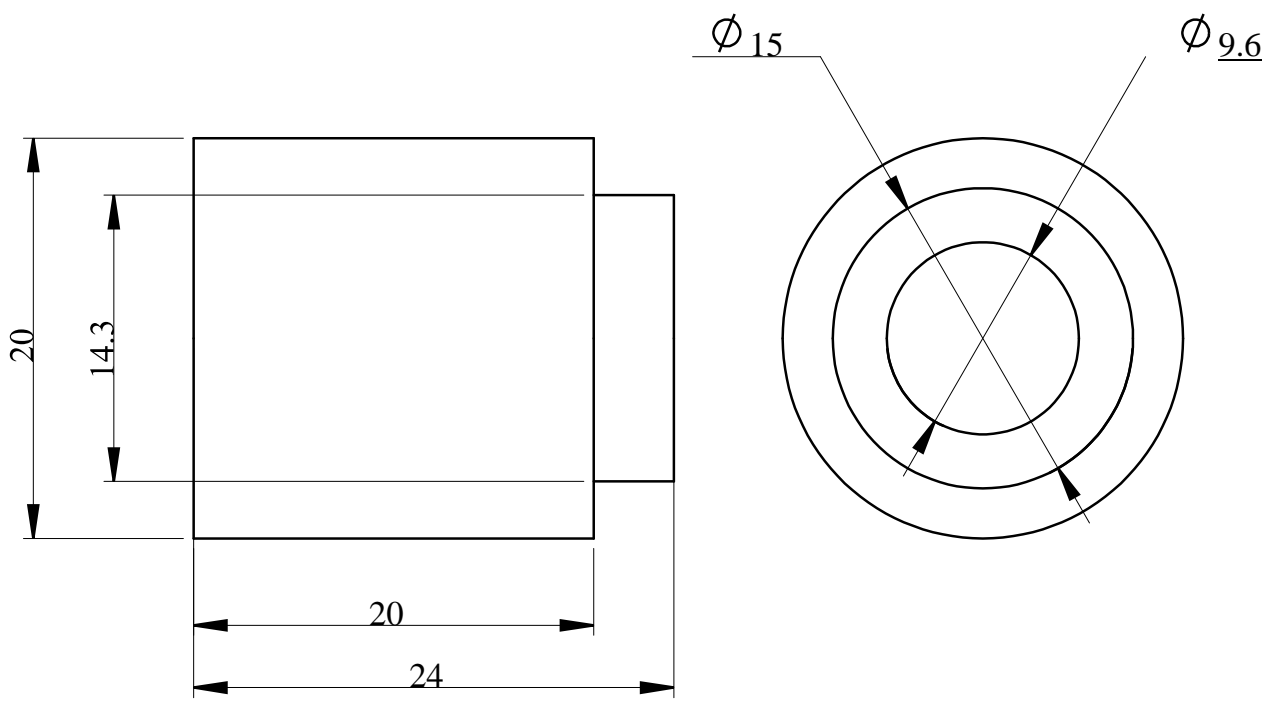
Garantie contractuelle

Garantie	18 mois
----------	---------

Fiche technique du LVS04671 produit

Dessin technique

Dimensions



- All dimensions are approximate and are in mm.
- Also see technical documentation.

