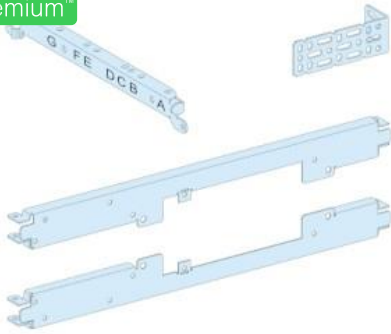


# Fiche technique du produit

Spécifications



## PrismaSeT P Active - Platine inv. NSX100-250-fixe-débro/socle-horiz.- téléc.-L650

LVS03417

**Statut commercial : Commercialisé**

### Principales

<b>Gamme</b>	PrismaSeT
<b>Gamme de produit</b>	PrismaSeT P
<b>Type de produit ou équipement</b>	Platine de montage
<b>Catégorie d'accessoire / de pièce détachée</b>	Accessoire d'installation
<b>Compatibilité de gamme</b>	PrismaSeT (PrismaSeT P) unité fonctionnelle
<b>Description d'installation</b>	Cellule - largeur 650 mm profondeur 400 mm Cellule - largeur 650 mm profondeur 600 mm
<b>Produit installé</b>	Inverseur de source : fixe BA controller - horizontal installation Inverseur de source : fixe inverseur de source NSX100...250 - contrôle : contrôle à distance - horizontal installation Inverseur de source : fixe contrôleur UA - horizontal installation
<b>Description des pôles</b>	2 x3P: fixe inverseur de source NSX100...250 horizontal installation 2 x4P: fixe inverseur de source NSX100...250 horizontal installation
<b>Nombre de modules verticaux</b>	4 module(s) : BA controller, direct dans 650 mm largecellule 8 module(s) : inverseur de source NSX100...250, direct dans 650 mm largecellule 4 module(s) : contrôleur UA, direct dans 650 mm largecellule
<b>Normes</b>	CEI 61439-2
<b>Certifications du produit</b>	ASTA
<b>Complémentaires</b>	
<b>Matière</b>	Tôle d'acier
<b>Traitement de protection</b>	Électrophorèse et poudre d'époxy-polyester polymérisée à chaud
<b>Finition de la surface</b>	Mat Texturé
<b>Couleur</b>	Blanc (RAL 9003)
<b>Largeur</b>	650 mm
<b>Hauteur</b>	200 mm
<b>Poids</b>	3 kg

<b>Unité fonctionnelle</b>	650 mm 600 mm PrismaSeT P cellule inverseur de source BA controller fixe horizontal 1 direct 4 12,5 mm 650 mm 400 mm PrismaSeT P cellule inverseur de source inverseur de source NSX100...250 fixe contrôle à distance horizontal 3P 2 direct 8 12,5 mm 650 mm 400 mm PrismaSeT P cellule inverseur de source inverseur de source NSX100...250 fixe contrôle à distance horizontal 4P 2 direct 8 12,5 mm 650 mm 600 mm PrismaSeT P cellule inverseur de source contrôleur UA fixe horizontal 1 direct 4 12,5 mm
----------------------------	--

## Emballage

<b>Type d'emballage 1</b>	PCE
<b>Nb produits dans l'emballage 1</b>	1
<b>Hauteur de l'emballage 1</b>	4,5 cm
<b>Largeur de l'emballage 1</b>	11 cm
<b>Longueur de l'emballage 1</b>	58 cm
<b>Poids de l'emballage 1</b>	2,93 kg
<b>Type d'emballage 2</b>	BB1
<b>Nb produits dans l'emballage 2</b>	8
<b>Hauteur de l'emballage 2</b>	30 cm
<b>Largeur de l'emballage 2</b>	40 cm
<b>Longueur de l'emballage 2</b>	60 cm
<b>Poids de l'emballage 2</b>	24,159 kg
<b>Type d'emballage 3</b>	P12
<b>Nb produits dans l'emballage 3</b>	32
<b>Hauteur de l'emballage 3</b>	43 cm
<b>Largeur de l'emballage 3</b>	80 cm
<b>Longueur de l'emballage 3</b>	120 cm
<b>Poids de l'emballage 3</b>	108,5 kg
<b>Durabilité de l'offre</b>	
<b>Statut environnemental de l'offre</b>	Produit Green Premium
<b>Régulation REACH</b>	<a href="#">Déclaration REACH</a>
<b>Directive RoHS UE</b>	Conformité pro-active (Produit en dehors du scope légal RoHS UE) <a href="#">Déclaration RoHS UE</a>
<b>Sans mercure</b>	Oui
<b>Régulation RoHS Chine</b>	<a href="#">Déclaration RoHS pour la Chine</a> Produit en dehors du périmètre RoHS pour la Chine. Déclaration relative aux substances pour votre information.
<b>Information sur les exemptions RoHS</b>	<a href="#">Oui</a>
<b>Profil environnemental</b>	<a href="#">Profil environnemental du Produit</a>
<b>Sans PVC</b>	Oui

Présence d'halogènes

Produit avec composants plastiques sans halogènes

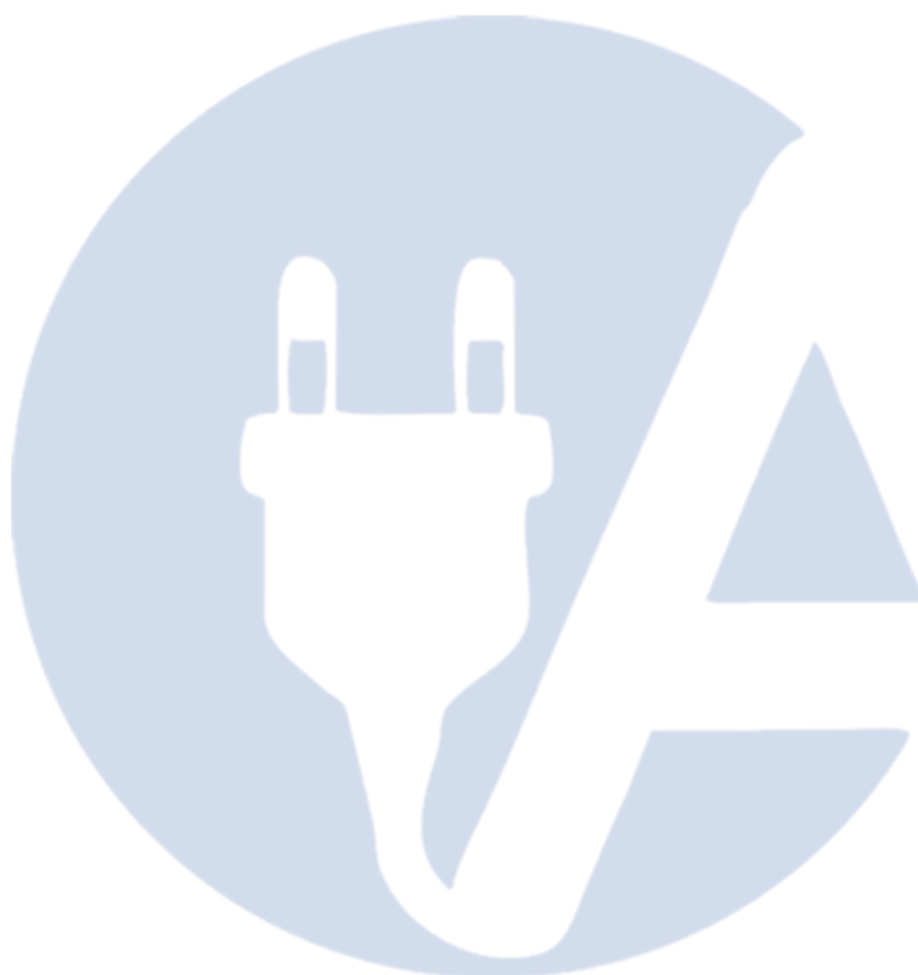
**Garantie contractuelle**

Garantie

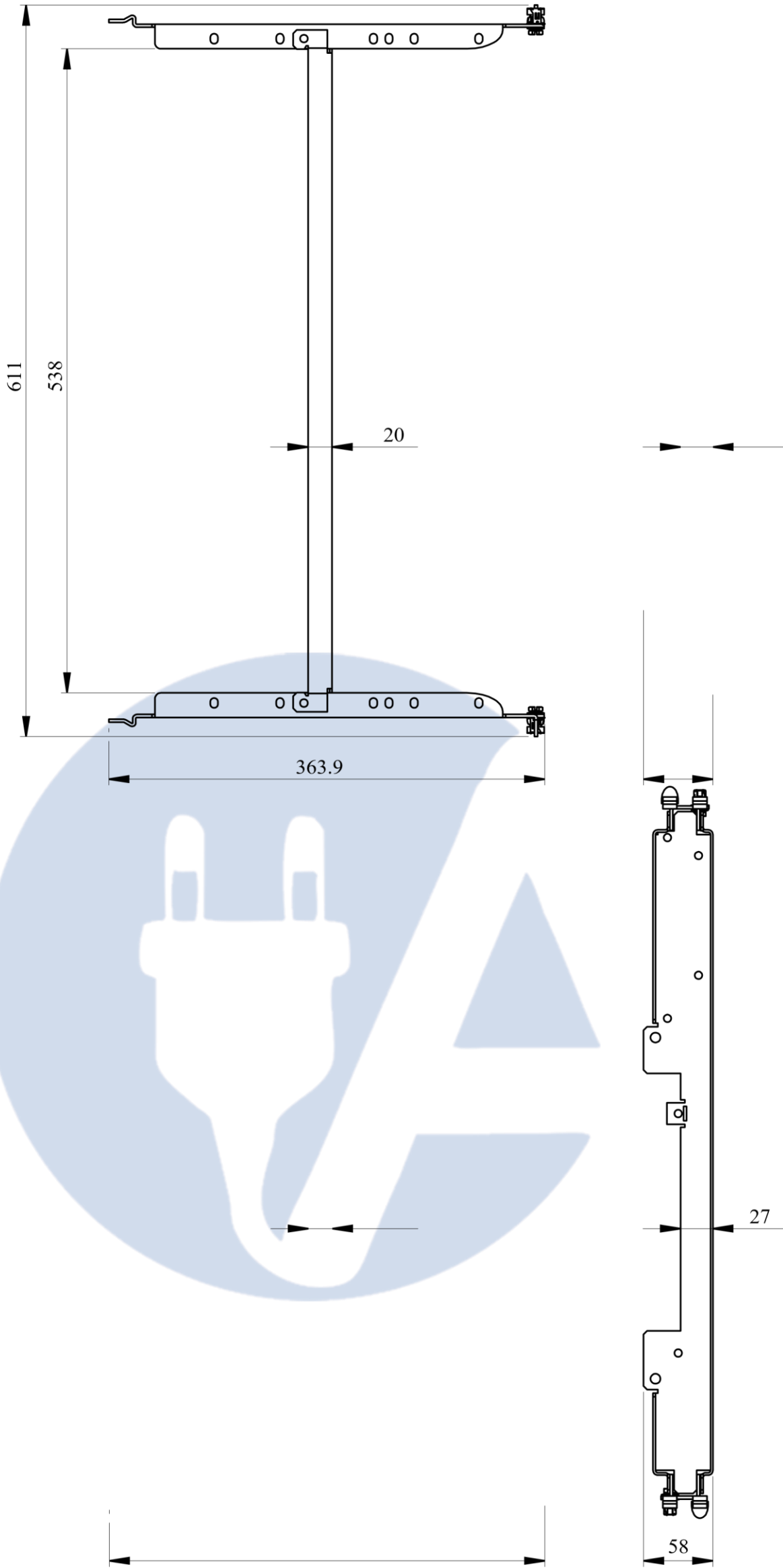
18 mois

**Fiche technique du LVS03417 produit**

Dessin technique



Dimensions



- All dimensions are approximate and are in mm.

- Also see technical documentation.

