

Fiche produit

Spécifications



PrismaSeT G Armoire L600 IP30 33 modules

LVS08204

Principales

Gamme	PrismaSeT
Gamme de produits	PrismaSeT G
Type de produit ou de composant	Coffret
Application de l'appareil	Distribution électrique à basse tension
Type de boîtier	Boîtier fonctionnel livrée sous forme de kit Armoire métallique Armoire intérieure
Description du coffret/armoire	Coffret posé au sol - largeur 600 mm
Composition du kit	montants plaque arrière 2 panneau latéral plaque supérieure plaque inférieure socle
Information complémentaire	Peut être combiné côté par côté
Type de plaque frontale	Sans à commander séparément
Nombre de modules verticaux (50 mm)	33
Nombre de modules de 18 mm par rangée	24
Normes	EN 61439-1 EN 61439-2 IEC 62208
Certifications du produit	ASTA EAC
Complémentaires	
[Ui] tension assignée d'isolement	1000 V sur JdB principaux arrière conforme à EN 61439-2
Fréquence du réseau	50/60 Hz

[In] courant assigné d'emploi	630 A à 40 °C conforme à EN 61439-2
--------------------------------------	-------------------------------------

Courant de court-circuit	50 kA
---------------------------------	-------

[Icw] courant assigné de courte durée admissible	25 kA 1 s conforme à EN 61439-1
---	---------------------------------

[Ipk] courant assigné de crête	53 kA conforme à EN 61439-1 admissible
---------------------------------------	---

Classe d'isolation électrique	Classe I
--------------------------------------	----------

Matière	Feuille d'acier traité
----------------	------------------------

Traitement de protection	Électrophorèse et poudre d'époxy-polyester polymérisée à chaud
---------------------------------	--

Finition de surface	Texturé Mat
----------------------------	----------------

Couleur	Blanc (RAL 9003)
----------------	------------------

Largeur	595 mm
----------------	--------

Hauteur	Avec plinthe: 1880 mm
----------------	-----------------------

Profondeur	205 mm
-------------------	--------

Poids du produit	27,3 kg
-------------------------	---------

Environnement

Degré de protection IP	IP30 avec plastron IP40 avec porte IP41 avec porte et auvent IP43 avec porte, auvent et joint IP43
-------------------------------	---

Degré de protection IK	IK07 avec plastron IK08 avec porte transparente IK10 avec porte pleine
-------------------------------	--

Robustesse mécanique	Tests sismiques - 2.5G conforme à IEC 60068-2-57
-----------------------------	--

Unités de conditionnement

Type d'emballage 1	PCE
---------------------------	-----

Nb produits dans l'emballage 1	1
---------------------------------------	---

Hauteur de l'emballage 1	10,5 cm
---------------------------------	---------

Largeur de l'emballage 1	66,0 cm
---------------------------------	---------

Longueur de l'emballage 1	190,0 cm
----------------------------------	----------

Poids de l'emballage 1	28,85 kg
-------------------------------	----------

Type d'emballage 2	P2M
---------------------------	-----

Nb produits dans l'emballage 2	8
---------------------------------------	---

Hauteur de l'emballage 2	97,0 cm
---------------------------------	---------

Largeur de l'emballage 2	120,0 cm
---------------------------------	----------

Longueur de l'emballage 2	202,0 cm
----------------------------------	----------

Poids de l'emballage 2	258,0 kg
-------------------------------	----------

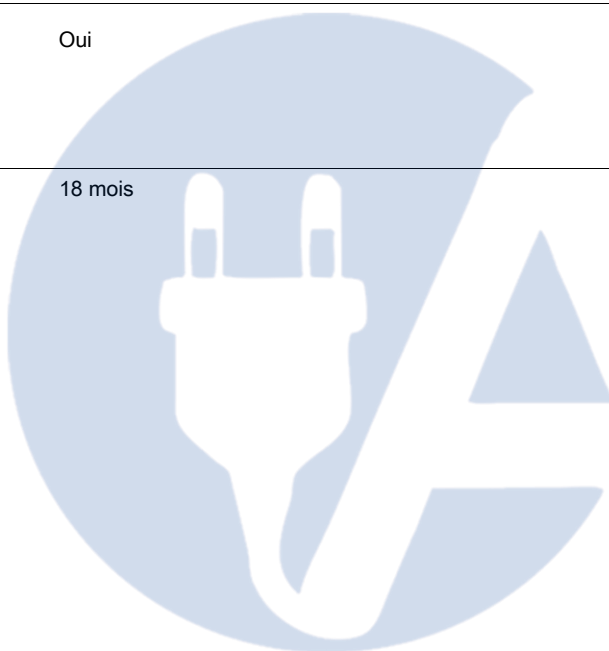
Information sur les exemptions RoHS	Oui
--	-----

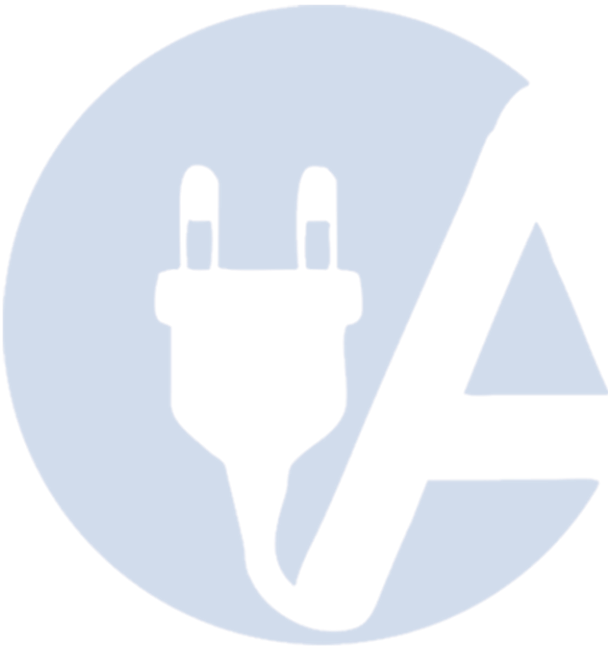
Caractéristiques environnementales

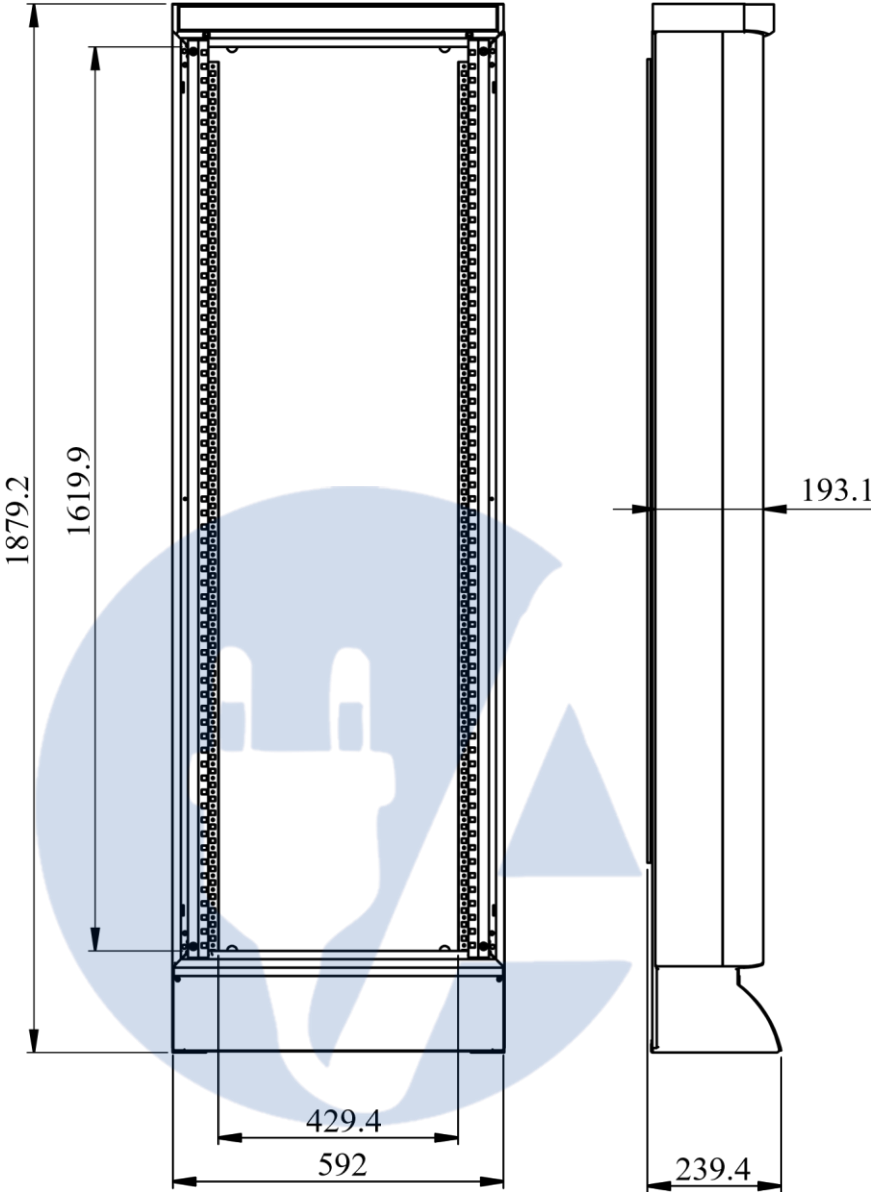
Statut environnemental de l'offre	Produit Green Premium
Régulation REACH	Déclaration REACH
Sans SVHC REACH	Oui
Directive RoHS UE	Conformité pro-active (Produit en dehors du scope légal RoHS UE) Déclaration RoHS UE
Sans métaux lourds toxiques	Oui
Sans mercure	Oui
Régulation RoHS Chine	Déclaration RoHS pour la Chine Déclaration pro-active RoHS pour la Chine (en dehors du périmètre légal RoHS pour la Chine)
Profil environnemental	Profil environnemental du Produit
Sans PVC	Oui

Garantie contractuelle

Garantie	18 mois
-----------------	---------







Dimensions

- All dimensions are approximate and are in mm.
- Also see technical documentation.

Remplacement(s) recommandé(s)

