

# Fiche technique du produit

Spécifications



## PrismaSeT G Active - Porte pleine gaine d'extension 24M - L300 - RAL9003

LVS08188

Statut commercial : Commercialisé

### Principales

Gamme	PrismaSeT
Gamme de produit	PrismaSeT G
Type de produit ou équipement	Porte
Compatibilité de gamme	PrismaSeT (PrismaSeT G) conduit
Équipement fournis	porte poignée serrure à clé (clé 405) autre verrouillage et insert à commander séparément 2 charnière
Type de porte	Opaque
Degré de protection IP	IP43 avec porte, auvent et joint IP43 IP30 sans porte IP40 avec porte IP41 avec porte et auvent

### Complémentaires

Description d'installation	Gaine de coffret - largeur 300 mm
Sens d'ouverture de la porte	Réversible
Nombre de verrous	2
Angle d'ouverture de porte	130 °
Nombre de modules verticaux (50 mm)	24
Matière du coffret	Poignée :polyamide Plaque de finition :feuille d'acier traité
Quantité du lot	Lot de 1
Hauteur	1230 mm
Largeur	300 mm
Profondeur	33 mm

Poids	4,4 kg
Finition de la surface	Texturé Mat
Couleur	Blanc (RAL 9003)

## Environnement

Tenue aux chocs IK	IK08 se conformer à EN/CEI 62262
Normes	CEI 61439-2 CEI 61439-1
Traitement de protection	Électrophorèse et poudre d'époxy-polyester polymérisée à chaud

## Emballage

Type d'emballage 1	PCE
Nb produits dans l'emballage 1	1
Hauteur de l'emballage 1	7,0 cm
Largeur de l'emballage 1	34,0 cm
Longueur de l'emballage 1	129,5 cm
Poids de l'emballage 1	6,055 kg
Type d'emballage 2	P2M
Nb produits dans l'emballage 2	36
Hauteur de l'emballage 2	98,0 cm
Largeur de l'emballage 2	120,0 cm
Longueur de l'emballage 2	202,0 cm
Poids de l'emballage 2	246,0 kg

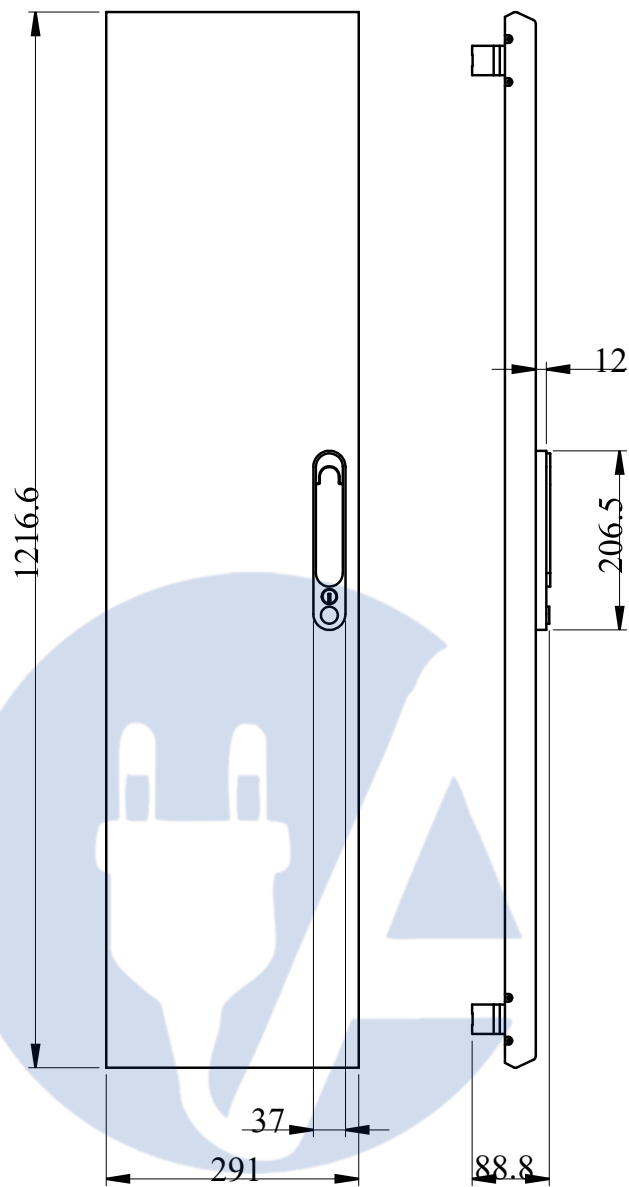
## Durabilité de l'offre

Statut environnemental de l'offre	Produit Green Premium
Régulation REACH	<a href="#">Déclaration REACH</a>
Directive RoHS UE	Conformité pro-active (Produit en dehors du scope légal RoHS UE) <a href="#">Déclaration RoHS UE</a>
Sans mercure	Oui
Régulation RoHS Chine	<a href="#">Déclaration RoHS pour la Chine</a> Produit en dehors du périmètre RoHS pour la Chine. Déclaration relative aux substances pour votre information.
Information sur les exemptions RoHS	<a href="#">Oui</a>
Profil environnemental	<a href="#">Profil environnemental du Produit</a>
Sans PVC	Oui

## Garantie contractuelle

**Fiche technique du LVS08188 produit**

Dessin technique

**Dimensions**

- All dimensions are approximate and are in mm.
- Also see technical documentation.

**Remplacement(s) recommandé(s)**