

Fiche technique du produit

Spécifications



PrismaSeT G Active - Porte pleine gaine d'extension 18M - L300 - RAL9003

LVS08186

Statut commercial : Commercialisé

Principales

Gamme	PrismaSeT
Gamme de produit	PrismaSeT G
Type de produit ou équipement	Porte
Compatibilité de gamme	PrismaSeT (PrismaSeT G) conduit
Équipement fournis	porte poignée serrure à clé (clé 405) autre verrouillage et insert à commander séparément 2 charnière
Type de porte	Opaque
Degré de protection IP	IP43 avec porte, auvent et joint IP43 IP30 sans porte IP40 avec porte IP41 avec porte et auvent

Complémentaires

Description d'installation	Gaine de coffret - largeur 300 mm
Sens d'ouverture de la porte	Réversible
Nombre de verrous	2
Angle d'ouverture de porte	130 °
Nombre de modules verticaux (50 mm)	18
Matière du coffret	Poignée :polyamide Plaque de finition :feuille d'acier traité
Quantité du lot	Lot de 1
Hauteur	930 mm
Largeur	300 mm
Profondeur	33 mm

Poids	3,48 kg
Finition de la surface	Mat Texturé
Couleur	Blanc (RAL 9003)

Environnement

Tenue aux chocs IK	IK08 se conformer à EN/CEI 62262
Normes	CEI 61439-2 CEI 61439-1
Traitement de protection	Électrophorèse et poudre d'époxy-polyester polymérisée à chaud

Emballage

Type d'emballage 1	PCE
Nb produits dans l'emballage 1	1
Hauteur de l'emballage 1	7,0 cm
Largeur de l'emballage 1	34,0 cm
Longueur de l'emballage 1	99,5 cm
Poids de l'emballage 1	4,985 kg
Type d'emballage 2	P12
Nb produits dans l'emballage 2	24
Hauteur de l'emballage 2	97,0 cm
Largeur de l'emballage 2	80,0 cm
Longueur de l'emballage 2	120,0 cm
Poids de l'emballage 2	131,0 kg

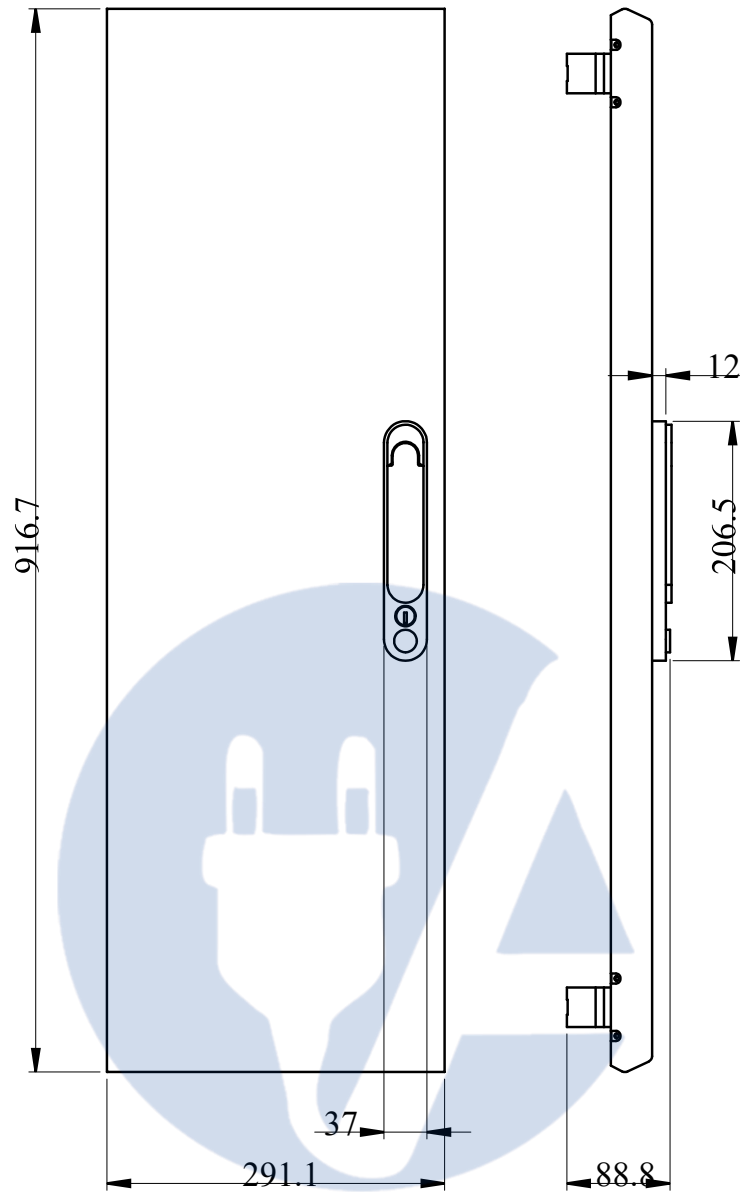
Durabilité de l'offre

Statut environnemental de l'offre	Produit Green Premium
Régulation REACH	Déclaration REACH
Directive RoHS UE	Conformité pro-active (Produit en dehors du scope légal RoHS UE) Déclaration RoHS UE
Sans mercure	Oui
Régulation RoHS Chine	Déclaration RoHS pour la Chine Produit en dehors du périmètre RoHS pour la Chine. Déclaration relative aux substances pour votre information.
Information sur les exemptions RoHS	Oui
Profil environnemental	Profil environnemental du Produit
Sans PVC	Oui

Garantie contractuelle

Fiche technique du LVS08186 produit

Dessin technique

Dimensions

- All dimensions are approximate and are in mm.
- Also see technical documentation.

Remplacement(s) recommandé(s)