

Fiche technique du produit

Spécifications



PrismaSeT G Active - Gaine extension Armoire - IP30 - L300 - 27M - RAL9003

LVS08272

Statut commercial : Commercialisé

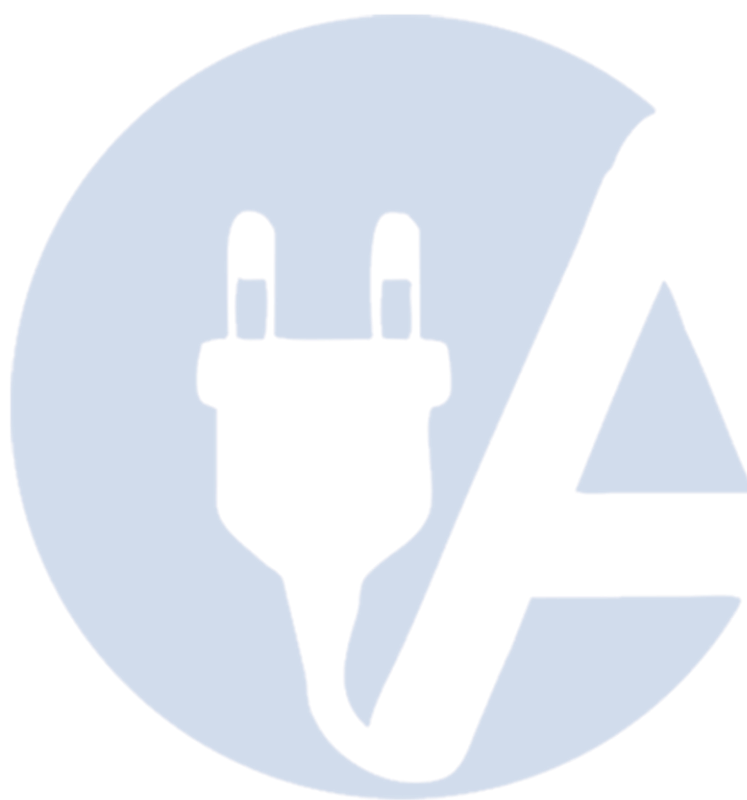
Principales

Gamme	PrismaSeT
Gamme de produit	PrismaSeT G
Type de produit ou équipement	Conduit
Application	Distribution électrique basse tension
Type de coffret	Coffret fonctionnel livré sous forme de kit Armoire métallique Armoire intérieure
Description du coffret/armoire	Gaine d'armoire - largeur 300 mm
Composition du kit	montants plaque arrière plaque supérieure plaque inférieure socle
Informations complémentaires	Peut être juxtaposé ou mis l'un sur l'autre
Type de plaque frontale	Sans à commander séparément
Nombre de modules verticaux (50 mm)	27
Nombre de modules de 18 mm par rangée	10
Normes	CEI 61439-1 CEI 61439-2 CEI 62208
Certifications du produit	ASTA EAC

Complémentaires

[Ui] tension assignée d'isolement	1000 V sur JdB principaux arrière se conformer à CEI 61439-2
Fréquence du réseau	50/60 Hz
In courant assigné d'emploi	630 A à 40 °C se conformer à CEI 61439-2

Courant de court-circuit	50 kA
[Icw] courant assigné de courte durée admissible	25 kA 1s se conformer à CEI 61439-1
[Ipk] courant assigné de crête admissible	53 kA se conformer à CEI 61439-1
Classe d'isolation électrique	Classe I



Information sur les exemptions RoHS [Oui](#)

Matière	Feuille d'acier traité
Traitement de protection	Électrophorèse et poudre d'époxy-polyester polymérisée à chaud
Finition de la surface	Texturé Mat
Couleur	Blanc (RAL 9003)
Largeur	305 mm
Hauteur	1580 mm avec plinthe:
Profondeur	205 mm
Poids	12,72 kg
Quantité du lot	Lot de 1

Environnement

Degré de protection IP	IP30 avec plastron IP40 avec porte IP41 avec porte et auvent IP43 avec porte, auvent et joint IP43
Tenue aux chocs IK	IK07 avec plastron IK08 avec porte transparente IK10 avec porte pleine
Robustesse mécanique	Essais sismiques - 2,5G se conformer à CEI 60068-2-57

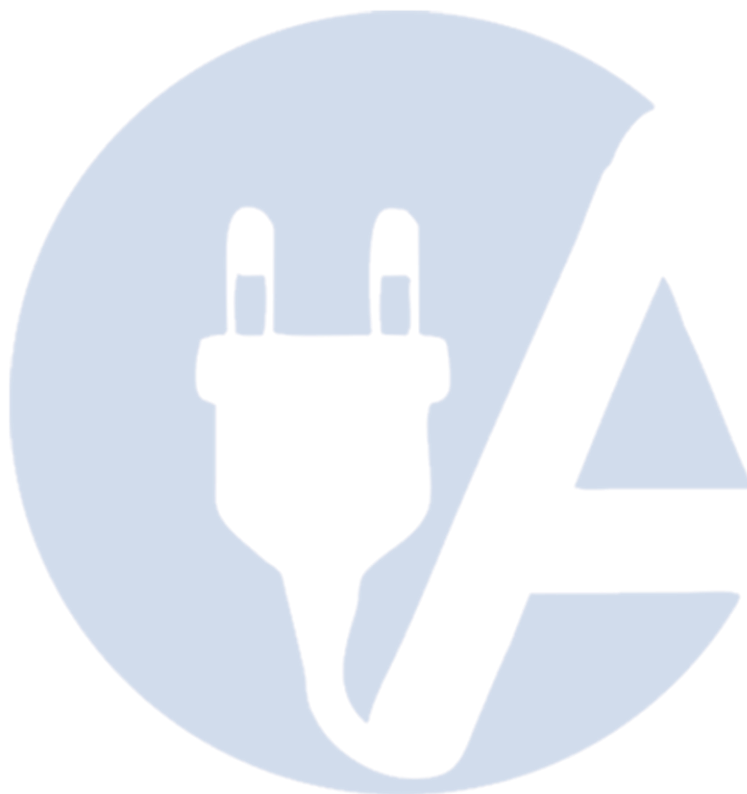
Emballage

Type d'emballage 1	PCE
Nb produits dans l'emballage 1	1
Hauteur de l'emballage 1	14,0 cm
Largeur de l'emballage 1	37,5 cm
Longueur de l'emballage 1	160,0 cm
Poids de l'emballage 1	14,67 kg
Type d'emballage 2	PAL
Nb produits dans l'emballage 2	18
Hauteur de l'emballage 2	96 cm
Largeur de l'emballage 2	120 cm
Longueur de l'emballage 2	202 cm
Poids de l'emballage 2	287 kg

Durabilité de l'offre

Statut environnemental de l'offre	Produit Green Premium
Régulation REACH	Déclaration REACH
Sans SVHC REACH	Oui

Directive RoHS UE	Conformité pro-active (Produit en dehors du scope légal RoHS UE) Déclaration RoHS UE
Sans métaux lourds toxiques	Oui
Sans mercure	Oui
Régulation RoHS Chine	Déclaration RoHS pour la Chine Déclaration pro-active RoHS pour la Chine (en dehors du périmètre légal RoHS pour la Chine)



Profil environnemental[Profil environnemental du Produit](#)

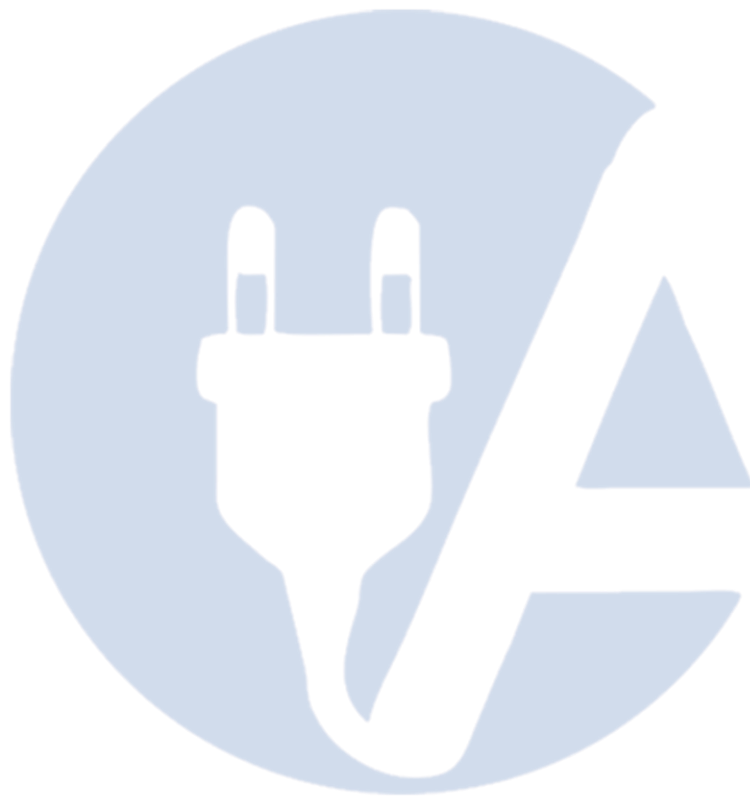
Sans PVC

Oui

Garantie contractuelle

Garantie

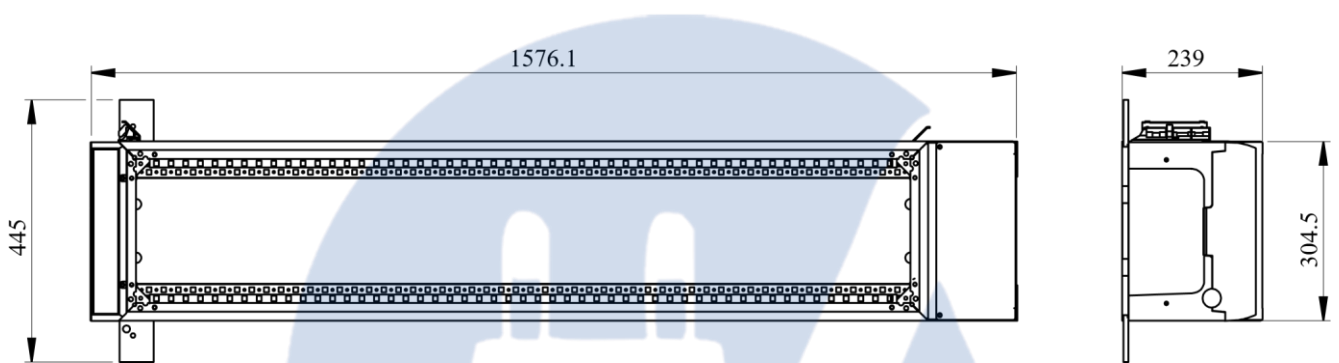
18 mois



Fiche technique du LVS08272 produit

Dessin technique

Dimensions



- All dimensions are approximate and are in mm.
- Also see technical documentation.

Remplacement(s) recommandé(s)