

PHILIPS

Lighting



SmartBright Slim Panel

RC091V LED36S/865 PSU W60L60 GM

SmartBright Slim Panel constitue la solution LED la plus abordable en remplacement du chemin lumineux TL. Son design élancé (hauteur de luminaire de 10 mm seulement) et ses multiples options de montage permettent de répondre à diverses applications (y compris le plafond en plastique). Avec son architecture lumineuse de pointe, SlimBright Slim Panel fournit un éclairage confortable avec une excellente uniformité.

Données du produit

Caractéristiques générales		Caractéristiques électriques	
Angle d'ouverture du faisceau de lumière	- °	Nombre de produits par disjoncteur	50
Température de couleur	865 lumière naturelle froide	Marquage RoHS	-
Source lumineuse de substitution	Non	Tension d'entrée	220/240 V
Nombre d'unités d'appareillage	1 unité	Fréquence d'entrée	50 à 60 Hz
Driver/alimentation/transformateur	-	Courant d'appel	8,1 A
Driver inclus	Oui	Temps du courant d'appel	100 ms
Type d'optique	Faisceau extensif	Facteur de puissance (min.)	0.9
Faisceau du luminaire	120°	Gestion et gradation	
Interface de commande	-	Intensité réglable	Non
Connexion	Connecteur interne	Matériaux et finitions	
Câble	-	Matériaux du boîtier	Métal
Classe de protection CEI	Classe de sécurité II	Matériaux de réflecteur	-
Essai au fil incandescent	Température 650 °C, durée 30 s	Constitution de l'optique	Polystyrène
Essai au fil incandescent	-	Matériaux cache optique/lentille	Polystyrène
Marquage CE	Marquage CE	Matériel de fixation	Steel
Marquage ENEC	-		
Garantie	3 ans		
Flux lumineux constant	Non		

SmartBright Slim Panel

Finition de cache optique/lentille	Opale
Longueur totale	597 mm
Largeur totale	597 mm
Hauteur totale	41 mm
Commande	Blanc

Normes et recommandations

Code d'indice de protection	IP20 [Protection des doigts]
Code de protection contre les chocs mécaniques	IK02 [0,2 J standard]

Performances Initiales (Conforme IEC)

Flux lumineux initial	3600 lm
Tolérance du flux lumineux	+/-10%
Efficacité lumineuse à 0h du luminaire LED	80 lm/W
Température de couleur corr. initiale	6500 K
Température Indice de rendu des couleurs	>80
Chromaticité initiale	(0.43, 0.40) SDCM>5
Puissance initiale absorbée	45 W
Tolérance de consommation électrique	+/-10%

Durées de vie (Conforme IEC)

Durée de vie L70B50	25000 h
---------------------	---------

Conditions d'utilisation

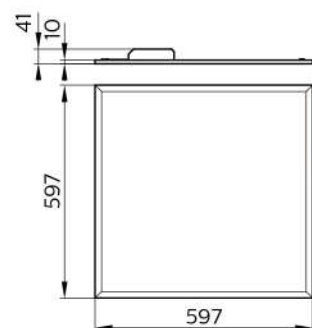
Plage de températures ambiantes	-10 à +35 °C
Niveau de gradation maximum	Non applicable

Données logistiques

Code de produit complet	871016331314600
Désignation Produit	RC091V LED36S/865 PSU W60L60 GM
Code barre produit (EAN)	8710163313146
Code de commande	911401846297
Unité d'emballage	1
Conditionnement par carton	4
Code industriel (12NC)	911401846297
Poids net (pièce)	2,174 kg



Schéma dimensionnel



RC091V LED26S/LED36S PSU

