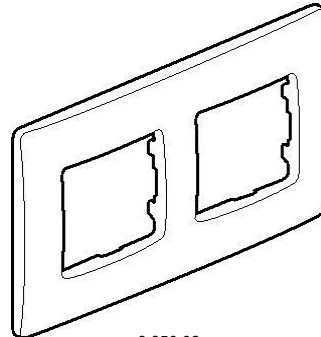


6 650 01



6 650 02

1. UTILISATION

Plaques frontales pour accessoires de câblage Niloé 1-gang, 2-gang et 3-gang.
 Disponible en plusieurs couleurs.

2. PORTÉE

1-gang plates

	Plaque 1-gang avec porte-étiquette Blanc Ivoire	6 650 06 0 650 16
	Blanc Version spéciale disponible pour projets de grande envergure Vendu en paquets de 100 assiettes	6 650 09
	Blanc Ivoire Taupe Rouge Prune En bronze Onyx Aluminium Cacao Bois sombre Bois clair	6 650 01 6 650 11 6 650 31 6 650 21 3 970 81 3 970 31 3 970 51 3 970 41 3 970 71 3 970 91 3 970 95

2-gang plates

Espacement de 71 mm - horizontal et vertical

	Blanc Ivoire Taupe Rouge Prune En bronze Onyx Aluminium Cacao Bois sombre Bois clair	6 650 02 6 650 12 6 650 32 6 650 22 3 970 82 3 970 32 3 970 52 3 970 42 3 970 72 3 970 92 3 970 96
--	--	--

2. FOURCHETTE (suite)

3-gang plates

Espacement de 71 mm - horizontal et vertical

	Blanc Ivoire Taupe Rouge Prune En bronze Onyx Aluminium Cacao Bois sombre Bois clair	6 650 03 6 650 13 6 650 33 6 650 23 3 970 83 3 970 33 3 970 53 3 970 43 3 970 73 3 970 93 3 970 97
--	--	--

4-gang plates

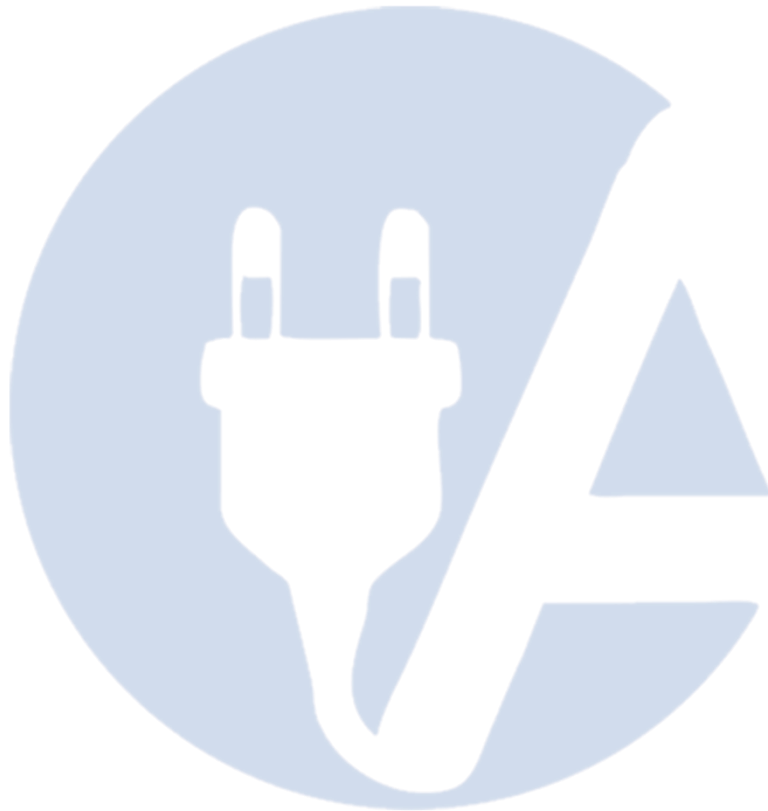
Espacement de 71 mm - horizontal et vertical

	Blanc Ivoire Taupe Rouge	6 650 04 6 650 14 6 650 34 6 650 24
--	-----------------------------------	--

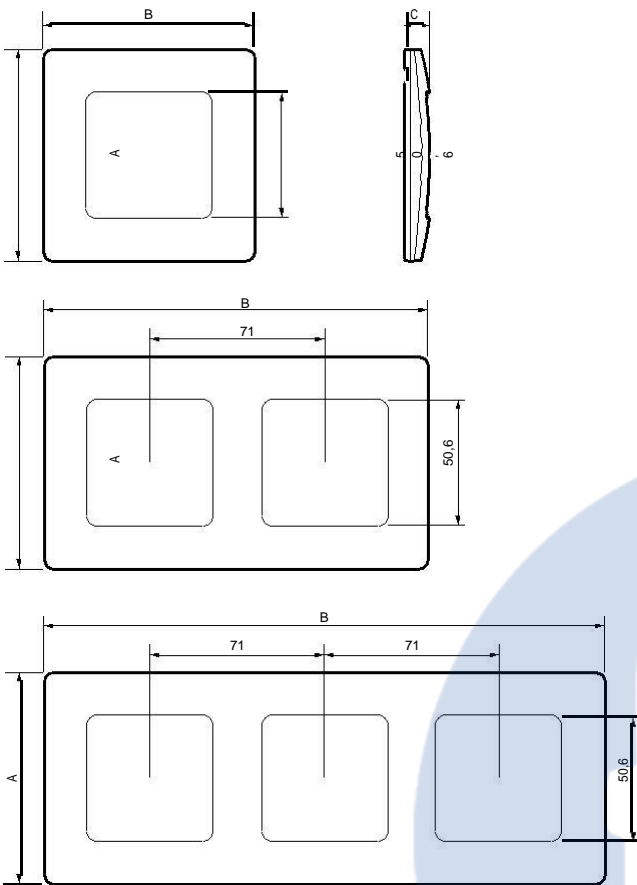
4-gang plates

Espacement de 71 mm - horizontal et vertical

	Blanc Ivoire Taupe Rouge	6 650 05 6 650 15 6 650 35 6 650 25
--	-----------------------------------	--



3. DIMENSIONS HORS TOUT (mm)



	A	B	C
1-gang	86	86	10.2
2-gang Centres de fixation de 71 mm	86	157	10.2
3-gang Centres de fixation de 71 mm	86	228	10.2
4-gang Centres de fixation de 71 mm	86	299	10.2
5-gang Centres de fixation de 71 mm	86	370	10.2

4. CARACTÉRISTIQUES TECHNIQUES

4.1 Matériaux

Aspect poly brillant

Material: - ABS plate

- Sans halogène
- résistant aux UV

Extinction automatique :

- + 850°C/30 s pour les pièces isolantes maintenant les pièces sous tension en place
- + 650°C/30 s pour les autres pièces en matériaux isolants

4.2 Caractéristiques climatiques

Température de stockage et d'utilisation : - 5 °C à + 35 °C

5. NETTOYAGE

Nettoyez la surface avec un chiffon.

Ne pas utiliser d'acétone, de produits de nettoyage pour éliminer le goudron ou de trichloroéthylène.

Attention : Un test initial est nécessaire pour l'utilisation d'autres produits d'entretien spéciaux.

