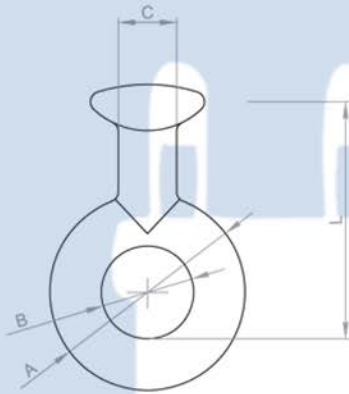


Oeillets À Rôtule



● OEILLETS À ROTULE / BALL EYE



Caractéristiques techniques

Référence Reference	Désignation Designation	Dimension (mm)					Charge de rupture Ultimate strength	Poids Weight
		A	B	C	D	L		
16565	Oeillet/ Ball eye O11	44	20	12	-	53	50 kN	120 g
16567	Oeillet/ Ball eye O16	58	27	17	-	57	120 kN	275 g
-----	Oeillet/Ball eye OC16	60	25	16	55	170	120 kN	850 g

Nature des matériaux :

- Corps en acier galvanisé à chaud.

Les dimensions des Oeillets suivent la norme **IEC 120**.

Tous les accessoires de chaînes sont galvanisés à chaud selon la norme **ISO 1461**.