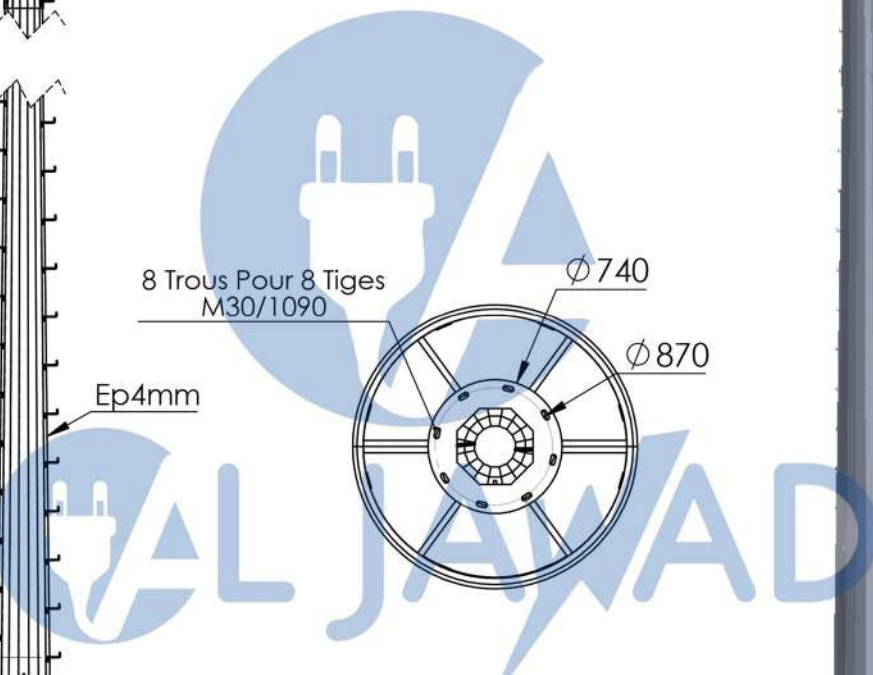


Plateforme Circulaire ϕ 1700
Pour 4 Projecteurs



0	M.TAMAR	10/06/2021	CREATION DU PLAN		A.ELLIALI	10/06/2021
			Zone industrielle Bouznika Lot N°186 province de Benslimane Maroc		COPIE OU COMMUNICATION INTERDITE DIMENSIONS EN MILLIMETRES	
CLIENT: MARCONT-STRUCTURES			Matiere:		Acier S235JR	
FINITION: Mat OCTO H22m T200 Avec Echellons et Plateforme Circulaire D1700			Traitement: Galvanisation		REVISION: 0	
TOLERANCE GENERALE \pm : EN40-2			A4	ECHELLE 1:100		