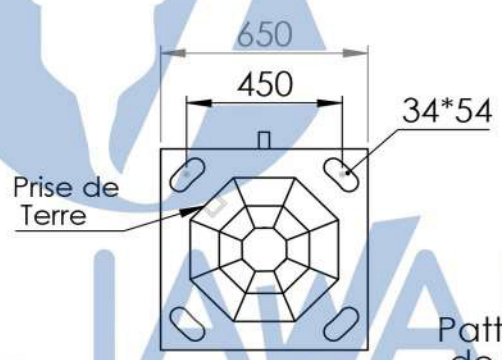
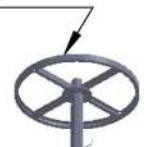


Couronne Circulaire D1000  
Pour 3 Projecteurs



ECHELLE 1 : 20

4 Tiges D30/1090

0	M.TAMAR	10/09/2021	CREATION DU PLAN		A.ELLIALI	10/09/2021
			Zone industrielle Bouznika Lot N°186 province de Benslimane Maroc		COPIE OU COMMUNICATION INTERDITE DIMENSIONS EN MILLIMETRES	
CLIENT		MARCONT-STRUCTURES			Matiere:	Acier S235JR
FINITION :	ALHENA H18 m T120 Avec Des Echelons, Couronne Circuaire D1000 Pour 3 Projecteurs				Traitement: Galvanisation	REVISION
TOLERANCE GENERALE ± :		EN40-2		A4	ECHELLE 1:100	0