

Fiche technique du produit

Spécifications



Linergy LGYE - Liaison décalée entre JdB vert/Horiz <= 1600A avec visserie

LVS04603

Statut commercial : Commercialisé

Principales

Gamme	Linergy
Gamme de produit	Linergy
Type de produit ou équipement	Connexion
Nom du produit	Linergy LGYE PrismaSeT (PrismaSeT P) boîtier Linergy (Linergy LGYE) jeu de barres
Équipement inclus	Support de fixation Éléments de fixation
Normes	CEI 61439-2, coffret intérieur CEI 61439-1, coffret intérieur
Certifications du produit	ASTA

Complémentaires

Raccordement appareil-armoire	jeu de barres Linergy
Produit installé	Raccordement: jeu de barres décalé vertical installation
[Ie] courant assigné d'emploi	1600 A
Hauteur	140 mm
Largeur	80 mm
Profondeur	4 mm
Poids	0,8 kg
Quantité du lot	Lot de 1

Emballage

Type d'emballage 1	PCE
Nb produits dans l'emballage 1	1

Hauteur de l'emballage 1	4,0 cm
Largeur de l'emballage 1	6,0 cm
Longueur de l'emballage 1	16,0 cm
Poids de l'emballage 1	759,0 g
Type d'emballage 2	S02
Nb produits dans l'emballage 2	10
Hauteur de l'emballage 2	15,0 cm
Largeur de l'emballage 2	30,0 cm
Longueur de l'emballage 2	40,0 cm
Poids de l'emballage 2	7,888 kg
Type d'emballage 3	P12
Nb produits dans l'emballage 3	60
Hauteur de l'emballage 3	28,0 cm
Largeur de l'emballage 3	80,0 cm
Longueur de l'emballage 3	120,0 cm
Poids de l'emballage 3	58,8 kg

Durabilité de l'offre

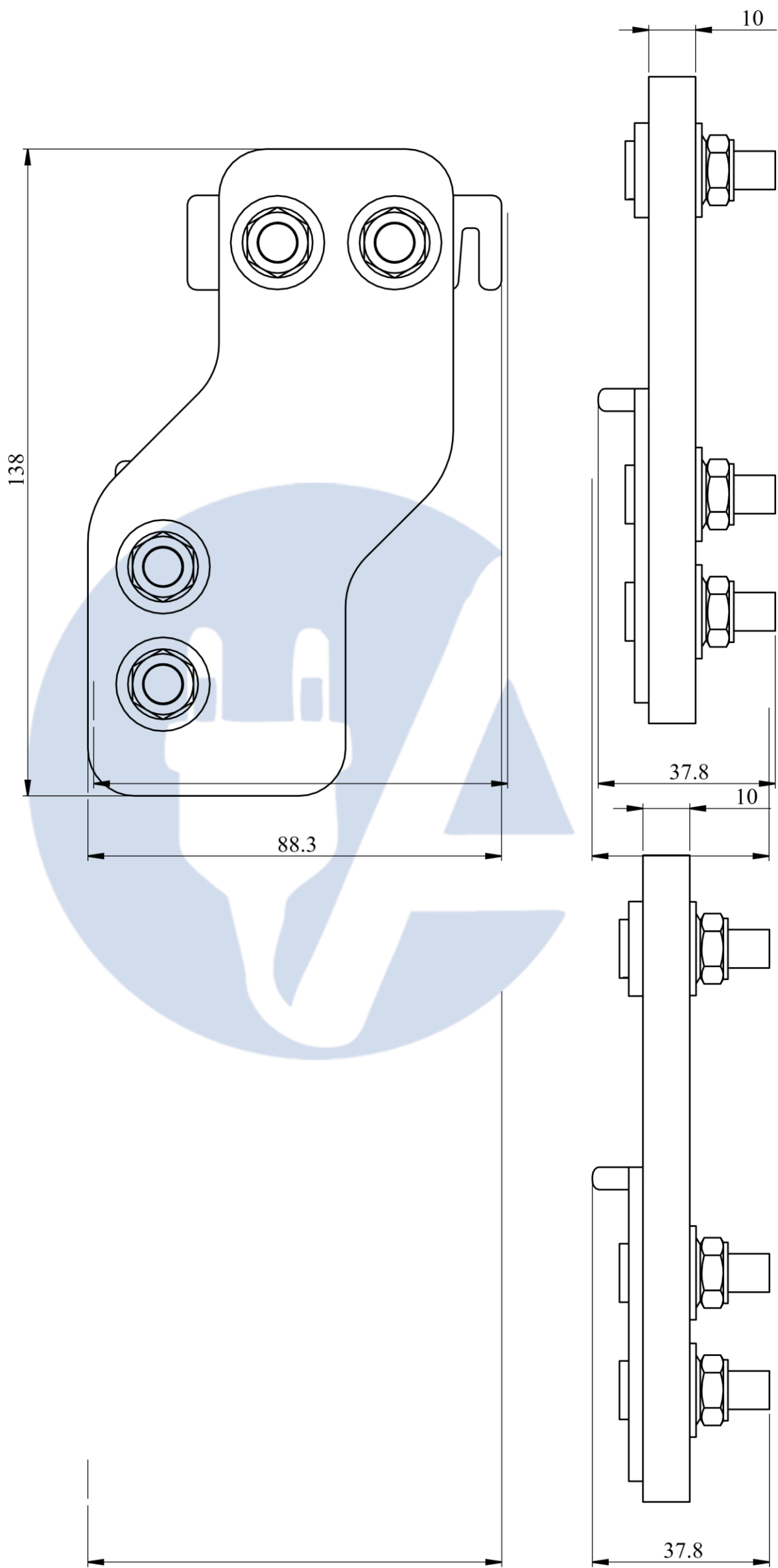
Régulation REACH	Déclaration REACH
Sans SVHC REACH	Oui
Directive RoHS UE	Conforme Déclaration RoHS UE
Sans métaux lourds toxiques	Oui
Sans mercure	Oui
Régulation RoHS Chine	Déclaration RoHS pour la Chine Déclaration pro-active RoHS pour la Chine (en dehors du périmètre légal RoHS pour la Chine)
Information sur les exemptions RoHS	Oui
DEEE	Sur le marché de l'Union Européenne, le produit doit être mis au rebut selon un protocole spécifique de collecte des déchets et ne jamais être jeté dans une poubelle d'ordures ménagères.
Sans PVC	Oui

Garantie contractuelle

Garantie	18 mois
----------	---------

Fiche technique du LVS04603 produit

Dessin technique



Dimensions

-
- All dimensions are approximate and are in mm.
 - Also see technical documentation.

