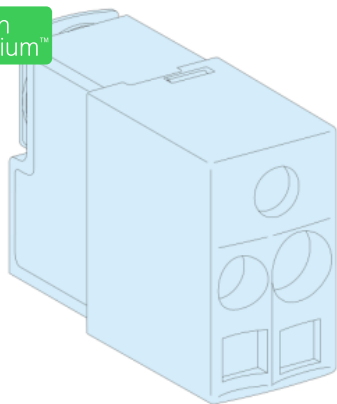


Fiche technique du produit

Spécifications



Linergy BW - 12 bornes 6 à 10mm² pour jeu de barres (Powerclip)

LVS04151

Statut commercial : Commercialisé

Principales

Gamme	Linergy
Gamme de produit	Linergy BW
Type de produit ou équipement	Unité de dérivation
Catégorie d'accessoire / de pièce détachée	Accessoire de connexion
Compatibilité de gamme	PrismaSeT (PrismaSeT G) boîtier PrismaSeT (PrismaSeT P) boîtier Linergy (Linergy BW) jeu de barres
Destination du produit	Jeu de barres

Complémentaires

Description d'installation	Cellule Armoire Coffret Coffret Pack
[Ie] courant assigné d'emploi	55 A
Mode de raccordement	1 borne à ressort 6 mm ² 1 borne à ressort 10 mm ²
Quantité du lot	Lot de 12
Poids	0,36 kg

Environnement

Degré de protection (IP)	IPxx B
--------------------------	--------

Emballage

Type d'emballage 1	PCE
Nb produits dans l'emballage 1	1

Hauteur de l'emballage 1	3,8 cm
Largeur de l'emballage 1	5,0 cm
Longueur de l'emballage 1	23,0 cm
Poids de l'emballage 1	357,0 g
Type d'emballage 2	BB1
Nb produits dans l'emballage 2	10
Hauteur de l'emballage 2	7,5 cm
Largeur de l'emballage 2	23,0 cm
Longueur de l'emballage 2	25,5 cm
Poids de l'emballage 2	3,581 kg
Type d'emballage 3	P06
Nb produits dans l'emballage 3	600
Hauteur de l'emballage 3	88,0 cm
Largeur de l'emballage 3	60,0 cm
Longueur de l'emballage 3	80,0 cm
Poids de l'emballage 3	221,0 kg

Durabilité de l'offre

Statut environnemental de l'offre	Produit Green Premium
Régulation REACH	Déclaration REACH
Directive RoHS UE	Conformité pro-active (Produit en dehors du scope légal RoHS UE) Déclaration RoHS UE
Sans mercure	Oui
Régulation RoHS Chine	Déclaration RoHS pour la Chine Produit en dehors du périmètre RoHS pour la Chine. Déclaration relative aux substances pour votre information.
Information sur les exemptions RoHS	Oui
Profil environnemental	Profil environnemental du Produit
Sans PVC	Oui
Présence d'halogènes	Produit avec composants plastiques sans halogènes

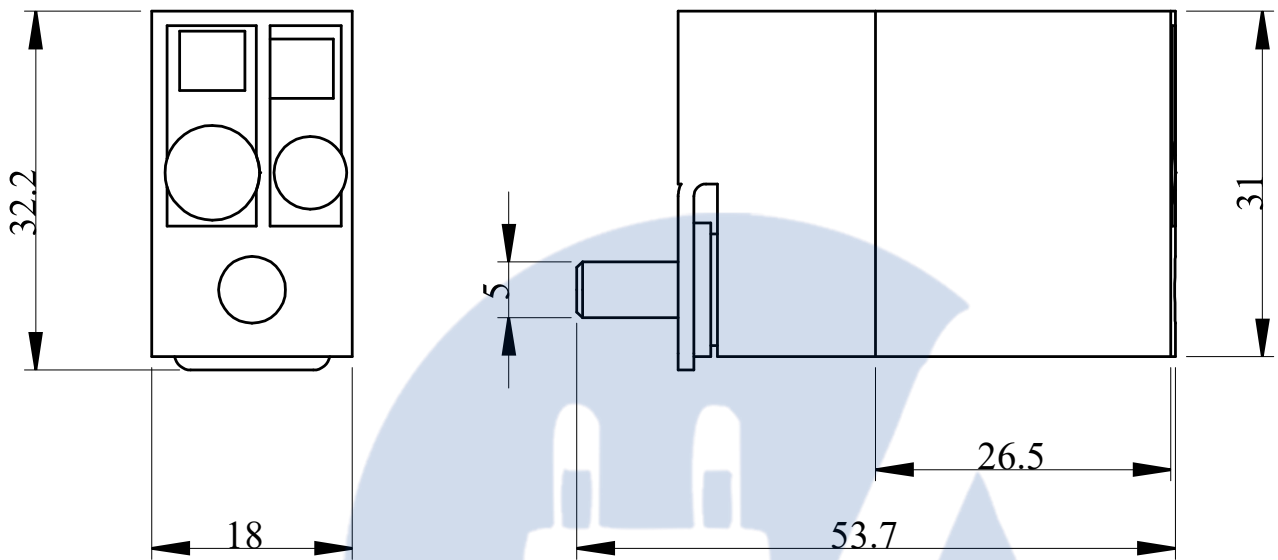
Garantie contractuelle

Garantie	18 mois
----------	---------

Fiche technique du LVS04151 produit

Dessin technique

Dimensions



- All dimensions are approximate and are in mm.
- Also see technical documentation.

Remplacement(s) recommandé(s)