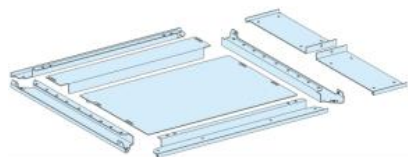


Fiche technique du produit

Spécifications



PrismaSeT P Active - Plaque passe-câbles pleine IP30 - L650+150 P600

LVS08697

Statut commercial : Commercialisé

Principales

Gamme de produit	PrismaSeT P
Gamme	PrismaSeT
Compatibilité de gamme	PrismaSeT (PrismaSeT P) unité fonctionnelle
Type de produit ou équipement	Plaque presse-étoupe
Accessoires associés	Enveloppe IP31

Complémentaires

Description du coffret/armoire	Armoire + gaine - largeur 650 + 150 mm
Type de plaque passe-câbles	Plaque presse-étoupe en deux parties
Matière	Feuille d'acier traité
Quantité du lot	Lot de 1
Largeur	800 mm
Profondeur	600 mm
Poids	5,82 kg
Finition de la surface	Texturé Mat
Traitement de protection	Électrophorèse et poudre d'époxy-polyester polymérisée à chaud
Couleur	Blanc (RAL 9003)

Environnement

Degré de protection (IP)	IP31
--------------------------	------

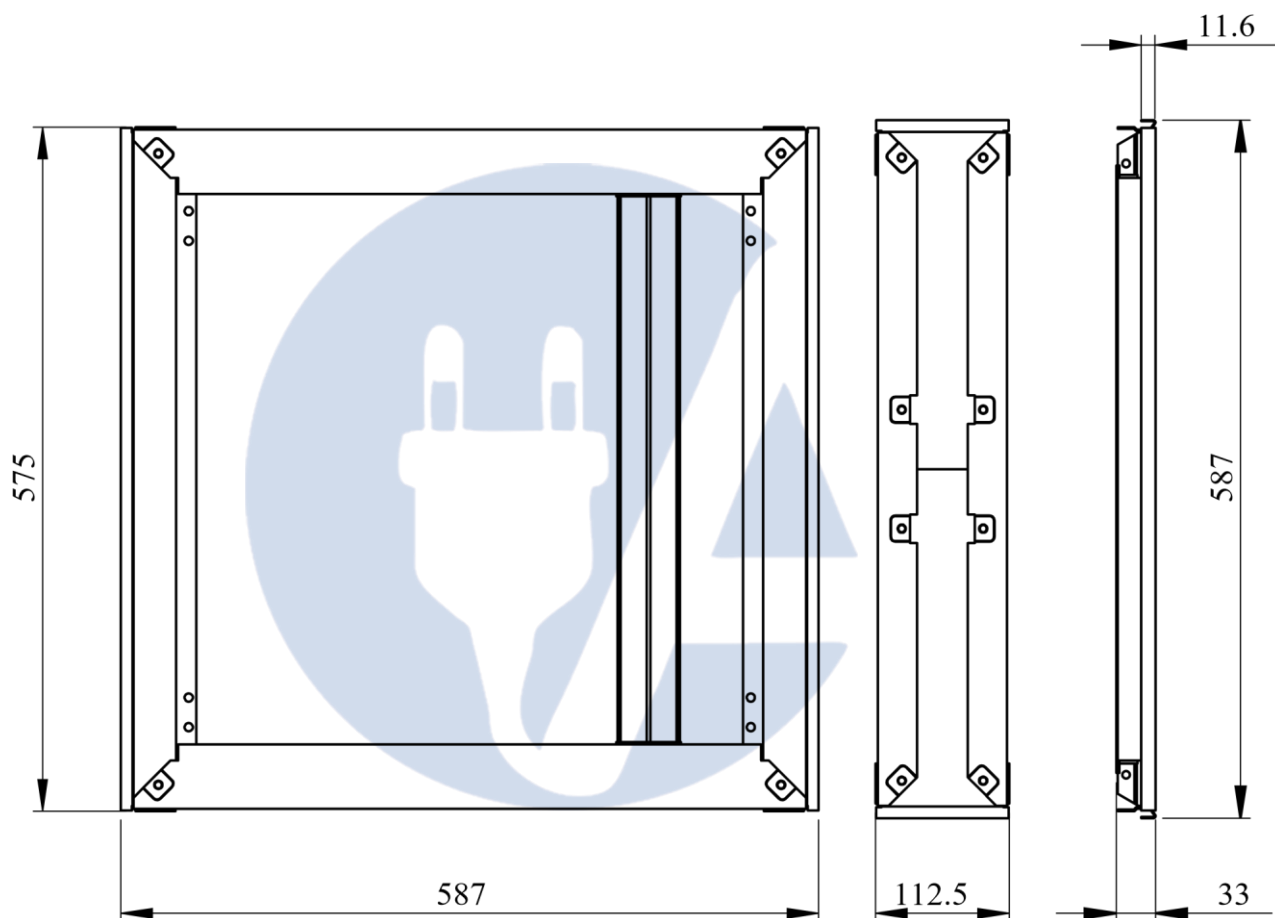
Emballage

Type d'emballage 1	PCE
--------------------	-----

Nb produits dans l'emballage 1	1
Hauteur de l'emballage 1	3,0 cm
Largeur de l'emballage 1	39,6 cm
Longueur de l'emballage 1	58,0 cm
Poids de l'emballage 1	5,745 kg
Type d'emballage 2	CAR
Nb produits dans l'emballage 2	4
Hauteur de l'emballage 2	16,5 cm
Largeur de l'emballage 2	53,5 cm
Longueur de l'emballage 2	82,0 cm
Poids de l'emballage 2	24,05 kg
Type d'emballage 3	P12
Nb produits dans l'emballage 3	48
Hauteur de l'emballage 3	111,5 cm
Largeur de l'emballage 3	80,0 cm
Longueur de l'emballage 3	120,0 cm
Poids de l'emballage 3	300,0 kg
Durabilité de l'offre	
Statut environnemental de l'offre	Produit Green Premium
Régulation REACh	Déclaration REACh
Sans SVHC REACH	Oui
Directive RoHS UE	Conformité pro-active (Produit en dehors du scope légal RoHS UE) Déclaration RoHS UE
Sans métaux lourds toxiques	Oui
Sans mercure	Oui
Régulation RoHS Chine	Déclaration RoHS pour la Chine Déclaration pro-active RoHS pour la Chine (en dehors du périmètre légal RoHS pour la Chine)
Information sur les exemptions RoHS	Oui
Profil environnemental	Profil environnemental du Produit
Sans PVC	Oui
Garantie contractuelle	
Garantie	18 mois

Fiche technique du LVS08697 produit

Dessin technique Dimensions



- All dimensions are approximate and are in mm.
- Also see technical documentation.

Remplacement(s) recommandé(s)