



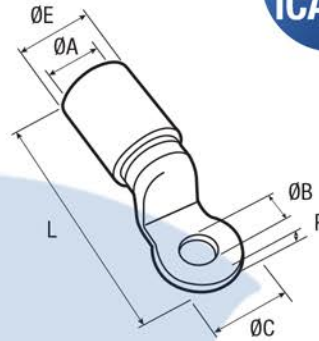
# Cosses aluminium-cuivre à rétreindre 70mm<sup>2</sup>

## Caractéristiques

- ✓ Application sur réseaux industriels.
- ✓ Cosses aluminium-cuivre soudées par friction.
- ✓ Le fût aluminium est enduit intérieurement de graisse contactal.
- ✓ Mise en oeuvre par rétreint hexagonal.



Gamme à plage ronde



Code article

Réf.

Ø A

Ø E

Ø C

Ø B

L

P



70

7585031

ICAU70

11

20

20

10,5

65,5

5

..E173