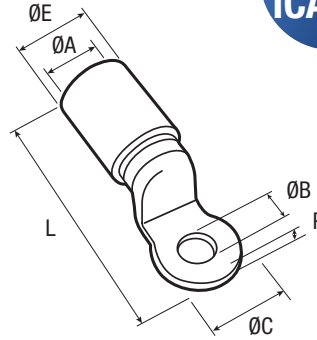









Cosses aluminium-cuivre à rétreindre

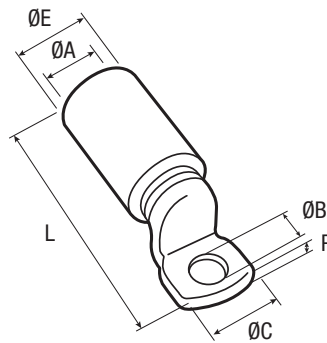
Caractéristiques

- ✓ Application sur réseaux industriels.
- ✓ Cosses aluminium-cuivre soudées par friction.
- ✓ Le fût aluminium est enduit intérieurement de graisse contactal.
- ✓ Mise en oeuvre par rétreint hexagonal.








Gamme à plage ronde

 mm ² Aluminium	 Code article	 x3	 Réf.	Ø A	Ø E	Ø C	Ø B	L	P	
35	7585011		ICAU35	8	16	16,5	8,4	56	4,5	..E140
50	7585021		ICAU50	9	16	16,5	8,4	56	4,5	..E140
70	7585031		ICAU70	11	20	20	10,5	65,5	5	..E173
95	7585041		ICAU95	12,5	20	20	10,5	65,5	5	..E173
120	7585051		ICAU120	13,7	20	20	10,5	65,5	5	..E173
150	7585062		ICAU150	15,5	27	30	12,8	84	6	..E235
185	7585072		ICAU185	17	27	30	12,8	84	6	..E235
240	7585082		ICAU240	19,5	27	30	12,8	84	6	..E235
300	7585092		ICAU300	23,3	32	36	14,6	98	7	..X260



Gamme à plage étroite

 mm ² Aluminium	 Code article	 x3	 Réf.	Ø A	Ø E	Ø C	Ø B	L	P	
150	7586050		ICAUC150M10	15,5	27	25	10,5	83	6	..E235
	7586051		ICAUC150M12				12,8			
185	7586060		ICAUC185M10	17	27	25	10,5	83	6	...E235
	7586061		ICAUC185M12				12,8			
240	7586070		ICAUC240M10	19,5	27	30	10,5	85	7	..E235
	7586071		ICAUC240M12				12,8			
300	7586080		ICAUC300M10	23,3	32	30	10,5	93	7	..X260
	7586081		ICAUC300M14				14,5			