



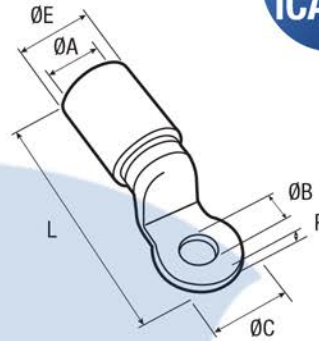
Cosses aluminium-cuivre à rétreindre 240 mm²

Caractéristiques

- ✓ Application sur réseaux industriels.
- ✓ Cosses aluminium-cuivre soudées par friction.
- ✓ Le fût aluminium est enduit intérieurement de graisse contactal.
- ✓ Mise en oeuvre par rétreint hexagonal.



Gamme à plage ronde



Code article

Réf.

Ø A

Ø E

Ø C

Ø B

L

P



240

7585082

ICAU240

19,5

27

30

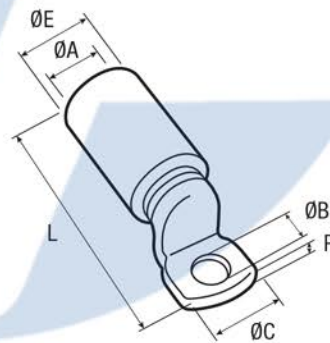
12,8

84

6

..E235

Gamme à plage étroite



Code article

Réf.

Ø A

Ø E

Ø C

Ø B

L

P



240

7586070

7586071

ICAUC240M10

ICAUC240M12

19,5

27

30

10,5
12,8

85

7

..E235



Section câble (mm²)



Conditionnement



Type matrice

Sauf mention contraire, toutes les dimensions sont en millimètres.