



Cosses aluminium-cuivre à rétreindre 185mm²

Caractéristiques

- ✓ Application sur réseaux industriels.
- ✓ Cosses aluminium-cuivre soudées par friction.
- ✓ Le fût aluminium est enduit intérieurement de graisse contactal.
- ✓ Mise en oeuvre par rétreint hexagonal.

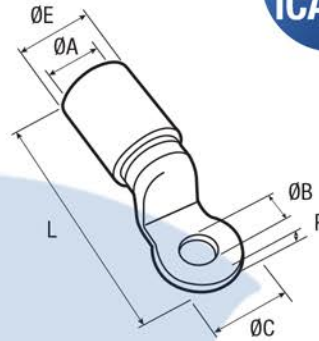
Série
ICAU

Conforme
NF C
63-061
Classe B

Série
ICAU-C

voir
page 231

Gamme à plage ronde



mm²
Aluminium



x3

Code
article

Réf.

Ø A

Ø E

Ø C

Ø B

L

P



185

7585072

ICAU185

17

27

30

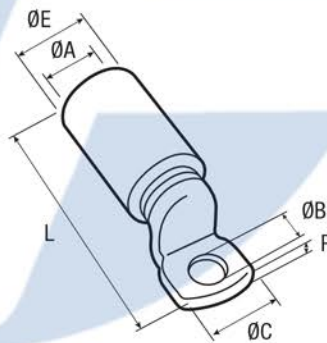
12,8

84

6

..E235

Gamme à plage étroite



mm²
Aluminium



x3

Code
article

Réf.

Ø A

Ø E

Ø C

Ø B

L

P



185

7586060

ICAU185M10

17

27

25

10,5

83

6

...E235

7586061

ICAU185M12

12,8



Section câble
(mm²)



Conditionnement



Type matrice

Sauf mention contraire, toutes les dimensions sont en millimètres.