



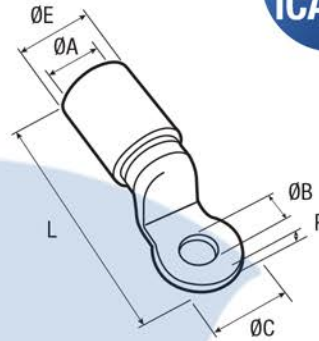
# Cosses aluminium-cuivre à rétreindre 150mm<sup>2</sup>

## Caractéristiques

- ✓ Application sur réseaux industriels.
- ✓ Cosses aluminium-cuivre soudées par friction.
- ✓ Le fût aluminium est enduit intérieurement de graisse contactal.
- ✓ Mise en oeuvre par rétreint hexagonal.



## Gamme à plage ronde



Code article

Réf.

Ø A

Ø E

Ø C

Ø B

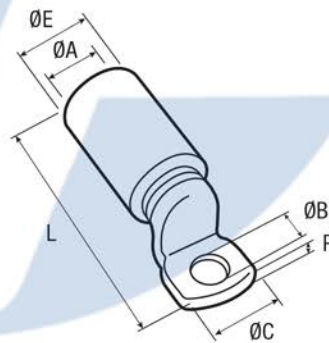
L

P



150	7585062	ICAU150	15,5	27	30	12,8	84	6	..E235
-----	---------	---------	------	----	----	------	----	---	--------

## Gamme à plage étroite



Code article

Réf.

Ø A

Ø E

Ø C

Ø B

L

P



150	7586050	ICAUC150M10	15,5	27	25	10,5	83	6	..E235
	7586051	ICAUC150M12				12,8			



Sauf mention contraire, toutes les dimensions sont en millimètres.