

# Fiche technique du produit

Spécifications



## Harmony - bouton poussoir arrêt d'urgence XB4 - Ø 22mm - rouge - pousser/tirer

XB4BT842

Statut commercial : Commercialisé

### Principales

Gamme de produit	Harmony XB4
Type de produit ou équipement	Bouton-poussoir d'arrêt d'urgence Bouton d'arrêt d'urgence
Nom de l'appareil	XB4
Matériau de la collerette	Métal plaqué chrome
Matière de l'embase de fixation	Zamak
Diamètre de fixation	22 mm
Vente par quantité indivisible	1
Forme de la tête de l'unité de signalisation	Rond
Type d'unité de commande	déclenchement et accrochage mécanique
Type de tête	Standard
Remise à zéro	Pousser-tirer
Profil de l'unité de commande	Rouge coup de poing Ø 40mm, non marqué
Fonctionnement des contacts	À action dépendante
Mode de raccordement	Borniers à vis-étrier, <= 2 x 1,5mm <sup>2</sup> avec embout se conformer à EN 60947-1 Borniers à vis-étrier, >= 1 x 0,22 mm <sup>2</sup> sans embout se conformer à EN 60947-1

### Complémentaires

Hauteur	47 mm
Largeur	40 mm
Profondeur	82 mm
Description des bornes ISO n°1	(21-22)NC
Poids du produit	0,125 kg

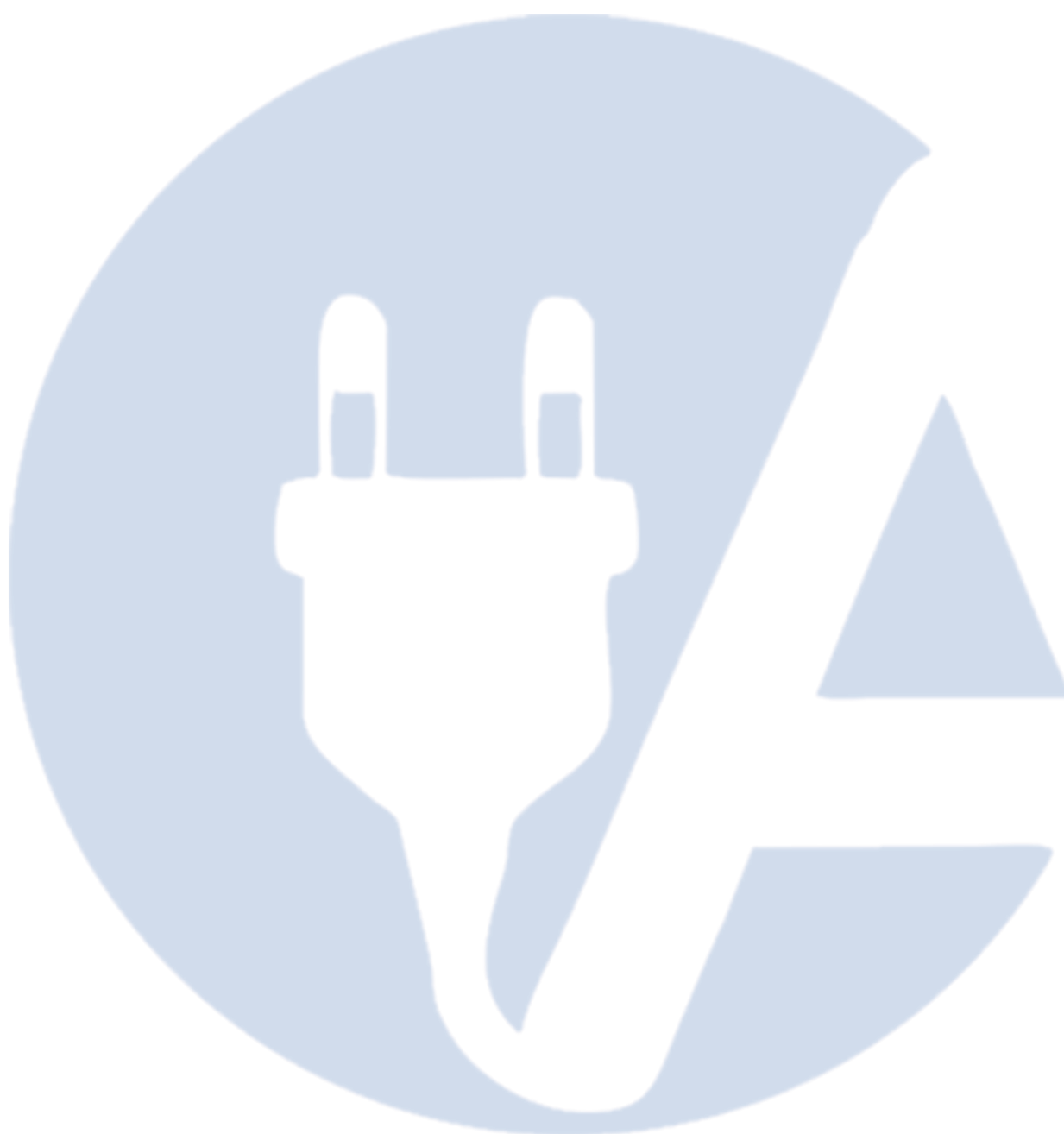
<b>Tenue au nettoyage haute pression</b>	7000000 Pa à 55 °C, distance : 0,1 m
<b>Utilisation des contacts</b>	Contacts standards
<b>Ouverture positive</b>	Avec se conformer à EN/CEI 60947-5-1 appendix K
<b>Course d'actionnement</b>	1,5 mm (état électrique modifié par "O") 4,3 mm (course totale)
<b>Endurance mécanique</b>	3000000 cycle
<b>Couple de serrage</b>	0,8...1,2 N.m se conformer à EN 60947-1
<b>Forme de la tête de vis</b>	Transversal compatible avec cruciforme Philips n° 1 tournevis Transversal compatible avec pozidriv n°1 tournevis Perforé compatible avec plat Ø 4 mm tournevis Perforé compatible avec plat Ø 5,5 mm tournevis
<b>Matière des contacts</b>	Alliage d'argent (Ag/Ni)
<b>Protection contre les courts-circuits</b>	10 A cartouche fusible type gG se conformer à EN/CEI 60947-5-1
<b>[Ith] courant thermique conventionnel</b>	10 A se conformer à EN/CEI 60947-5-1
<b>[Ui] tension d'isolement</b>	600 V (degré de pollution 3) se conformer à EN 60947-1
<b>[Uimp] tension assignée de tenue aux chocs</b>	6 kV se conformer à EN 60947-1
<b>[Ie] courant assigné d'emploi</b>	3 A à 240 V, AC-15, A600 se conformer à EN/CEI 60947-5-1 6 A à 120 V, AC-15, A600 se conformer à EN/CEI 60947-5-1 0,1 A à 600 V, DC-13, Q600 se conformer à EN/CEI 60947-5-1 0,27 A à 250 V, DC-13, Q600 se conformer à EN/CEI 60947-5-1 0,55 A à 125 V, DC-13, Q600 se conformer à EN/CEI 60947-5-1 1,2 A à 600 V, AC-15, A600 se conformer à EN/CEI 60947-5-1
<b>Durée de vie électrique</b>	1000000 cycle, AC-15, 2 A à 230 V, cadence de fonctionnement <3600 cyc/h, facteur de charge: 0,5 se conformer à EN/CEI 60947-5-1 appendix C 1000000 cycle, AC-15, 3 A à 120 V, cadence de fonctionnement <3600 cyc/h, facteur de charge: 0,5 se conformer à EN/CEI 60947-5-1 appendix C 1000000 cycle, AC-15, 4 A à 24 V, cadence de fonctionnement <3600 cyc/h, facteur de charge: 0,5 se conformer à EN/CEI 60947-5-1 appendix C 1000000 cycle, DC-13, 0,2 A à 110 V, cadence de fonctionnement <3600 cyc/h, facteur de charge: 0,5 se conformer à EN/CEI 60947-5-1 appendix C 1000000 cycle, DC-13, 0,5 A à 24 V, cadence de fonctionnement <3600 cyc/h, facteur de charge: 0,5 se conformer à EN/CEI 60947-5-1 appendix C
<b>Fiabilité électrique</b>	$\Lambda < 10\exp(-6)$ à 5 V et 1 mA dans environnement sain se conformer à EN/CEI 60947-5-4 $\Lambda < 10\exp(-8)$ à 17 V et 5 mA dans environnement sain se conformer à EN/CEI 60947-5-4
<b>Présentation du produit</b>	Produit complet
<b>Environnement</b>	
<b>Traitement de protection</b>	TH
<b>Température ambiante de stockage</b>	-40...70 °C
<b>Température ambiante de fonctionnement</b>	-40...70 °C
<b>Classe de protection contre les chocs électriques</b>	Classe I se conformer à CEI 60536
<b>Degré de protection IP</b>	IP66 se conformer à CEI 60529 IP67 IP69 IP69K

<b>Tenue à l'environnement NEMA</b>	NEMA 13 NEMA 4X
<b>Tenue aux chocs IK</b>	IK06 se conformer à CEI 50102
<b>Normes</b>	EN/CEI 60947-5-1 EN/CEI 60204-1 EN/CEI 60947-5-4 JIS C8201-5-1 UL 508 CEI 60364-5-53 EN/ISO 13850 EN/CEI 60947-1 EN/CEI 60947-5-5 CSA C22.2 No 14 JIS C8201-1
<b>Certifications du produit</b>	DNV GL LROS (Lloyds register of shipping) CSA listé UL BV
<b>Tenue aux vibrations</b>	5 gn (f= 2...500 Hz) se conformer à CEI 60068-2-6
<b>Tenue aux chocs mécaniques</b>	30 gn (durée = 18 ms) pour accélération sur 1/2 sinusoïde se conformer à CEI 60068-2-27 50 gn (durée = 11 ms) pour accélération sur 1/2 sinusoïde se conformer à CEI 60068-2-27
<b>Emballage</b>	
<b>Type d'emballage 1</b>	PCE
<b>Nb produits dans l'emballage 1</b>	1
<b>Hauteur de l'emballage 1</b>	5,2 cm
<b>Largeur de l'emballage 1</b>	4,4 cm
<b>Longueur de l'emballage 1</b>	8,8 cm
<b>Poids de l'emballage 1</b>	124,0 g
<b>Type d'emballage 2</b>	S02
<b>Nb produits dans l'emballage 2</b>	42
<b>Hauteur de l'emballage 2</b>	15,0 cm
<b>Largeur de l'emballage 2</b>	30,0 cm
<b>Longueur de l'emballage 2</b>	40,0 cm
<b>Poids de l'emballage 2</b>	5,579 kg
<b>Durabilité de l'offre</b>	
<b>Statut environnemental de l'offre</b>	Produit Green Premium
<b>Régulation REACH</b>	<a href="#">Déclaration REACH</a>
<b>Sans SVHC REACH</b>	Oui
<b>Directive RoHS UE</b>	Conformité pro-active (Produit en dehors du scope légal RoHS UE) <a href="#">Déclaration RoHS UE</a>
<b>Sans métaux lourds toxiques</b>	Oui

<b>Sans mercure</b>	Oui
<b>Régulation RoHS Chine</b>	<a href="#">Déclaration RoHS pour la Chine</a>
<b>Information sur les exemptions RoHS</b>	Oui
<b>Profil environnemental</b>	<a href="#">Profil environnemental du Produit</a>
<b>Profil de circularité</b>	<a href="#">Informations de fin de vie</a>
<b>DEEE</b>	Sur le marché de l'Union Européenne, le produit doit être mis au rebut selon un protocole spécifique de collecte des déchets et ne jamais être jeté dans une poubelle d'ordures ménagères.

## Garantie contractuelle

<b>Garantie</b>	18 mois
-----------------	---------

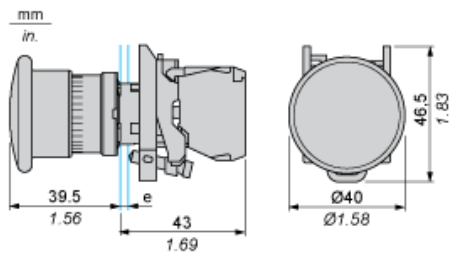


# Fiche technique du XB4BT842 produit

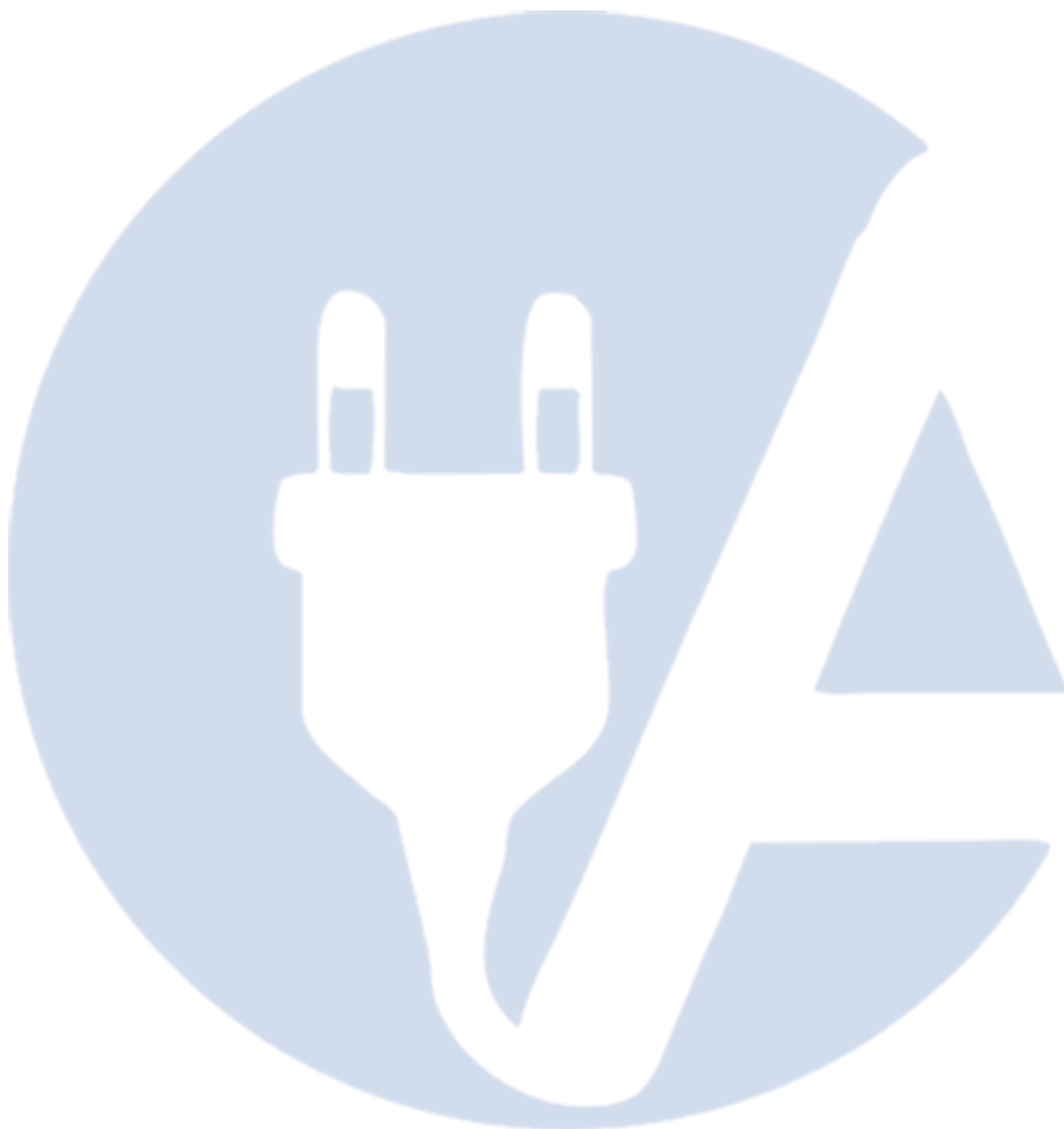
Encombrements

## Dimensions

---



e : épaisseur du dispositif de serrage : 1 à 6 mm / 0,04 à 0,24 pouce



# Fiche technique du XB4BT842 produit

Montage et périmètre de sécurité

Découpe pour boutons-poussoirs, commutateurs et voyants (trous réalisés, prêt à installer)

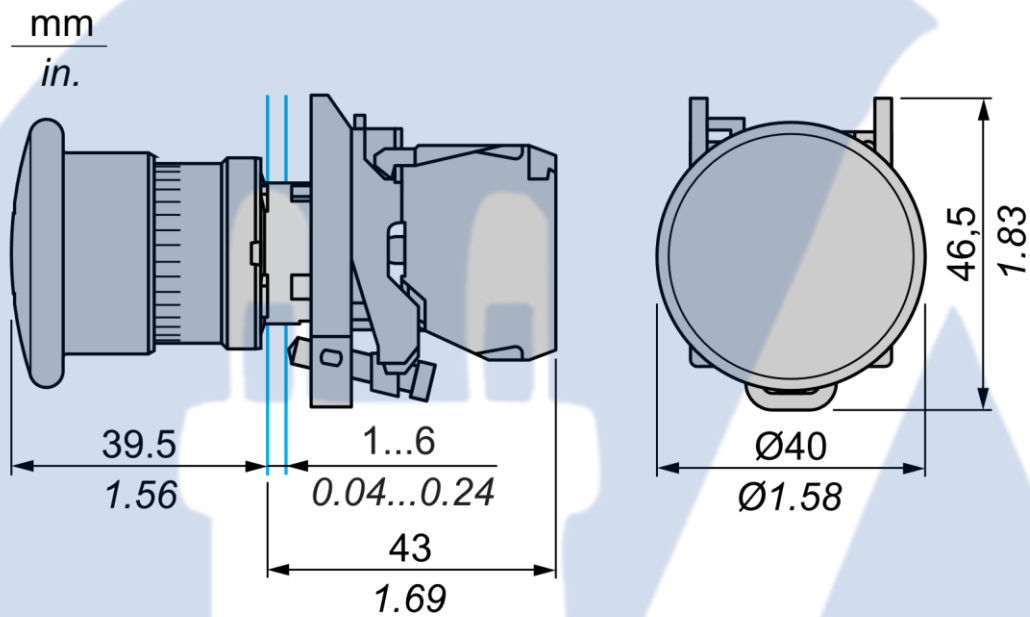
Raccordement par borniers à vis ou par connecteurs enfichables ou sur carte de circuit imprimé	Raccordement par connecteurs Faston
<p>(1) Diamètre sur support ou panneau réalisé 40 mm min. / 1,57 pouce min.</p> <p>(2) 40 mm min. / 1,57 pouce min.</p> <p>(3) 30 mm min. / 1,18 pouce min.</p> <p>(4) <math>\varnothing 22,5</math> mm / 0,89 pouce recommandé (<math>\varnothing 22,3</math> mm <math>_{0}^{+0,4}</math> / 0,88 pouce <math>_{0}^{+0,016}</math>)</p> <p>(5) 45 mm min. / 1,78 pouce min.</p> <p>(6) 32 mm min. / 1,26 pouce min.</p>	

8 sept. 2023

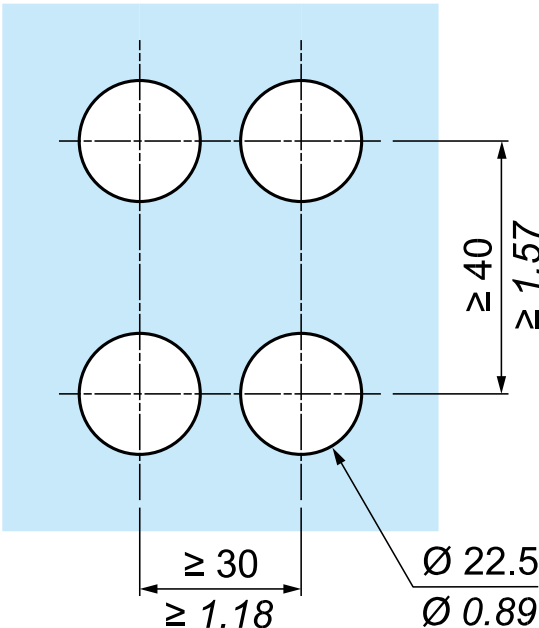
5

Dessin technique

Dimensions



Fiche technique du **XB4BT842** produit



Remplacement(s) recommandé(s)

