

Fiche technique du produit

Spécifications



Harmony XB4 - bouton tournant à manette Atx - Ø22 - 3 pos fix - noir - 2F - vis

XB4BD33EX

Statut commercial : Commercialisé

Principales

Gamme de produit Harmony XB4

Type de produit ou équipement Bouton-tournant complet

Nom de l'appareil XB4

Matériau de la collerette Métal plaqué chrome

Matière de l'embase de fixation Zamak

Type de tête Standard

Diamètre de fixation 22 mm

Vente par quantité indivisible 1

Zone poussière Zone 21 - 22

Type d'unité de commande position maintenue

Profil de l'unité de commande Noir manette standard

Description des contacts 2 "F"

Complémentaires

Tenue au nettoyage haute pression 7000000 Pa à 55 °C, distance : 0,1 m

Montage de l'appareil Trou de fixation - (diamètre: 22,5 mm 22,3 +0.4/0 se conformer à EN/CEI 60947-1

Entraxe de fixation >= 30 x 40 mm (support)

Profondeur d'encastrement 43 mm

Marquage Ex tb IIIC

Forme de la tête de l'unité de signalisation Rond

Positions de l'unité de commande 3 positions de +/- 45°

| | |
|---------------------------------------------------|--------------------------------------------------------------------------------------------------------------------------------------------------------------------------------------------------------------------------------------------------------------------------------------------------------------------------------------------------------------------------------------------------------------------------------------------------------------------------------------------------------------------------------------------------------------------------------------------------------------------------------------------------------------------------------------------------------------------------------------------------------------------|
| Fonctionnement des contacts | À action dépendante |
| Utilisation des contacts | Contacts standards |
| Ouverture positive | Sans |
| Valeur du couple | 0,14 N.m état électrique modifié par "F" |
| Endurance mécanique | 3000000 cycle |
| Mode de raccordement | Borniers à vis-étrier, $\leq 2 \times 1,5\text{mm}^2$ avec embout se conformer à EN/CEI 60947-1 Borniers à vis-étrier, $\geq 1 \times 0,22 \text{ mm}^2$ sans embout se conformer à EN/CEI 60947-1 |
| Couple de serrage | 0,8...1,2 N.m se conformer à EN 60947-1 |
| Forme de la tête de vis | Transversal compatible avec cruciforme Philips n° 1 tournevis Transversal compatible avec pozidriv n°1 tournevis Perforé compatible avec plat $\varnothing 4 \text{ mm}$ tournevis Perforé compatible avec plat $\varnothing 5,5 \text{ mm}$ tournevis |
| Matière des contacts | Alliage d'argent (Ag/Ni) |
| Protection contre les courts-circuits | 10 A cartouche fusible type gG se conformer à EN/CEI 60947-5-1 |
| [Ith] courant thermique conventionnel | 10 A se conformer à EN/CEI 60947-5-1 |
| [Ui] tension d'isolement | 600 V (degré de pollution 3) se conformer à EN 60947-1 |
| [Uimp] tension assignée de tenue aux chocs | 6 kV se conformer à EN 60947-1 |
| [Ie] courant assigné d'emploi | 3 A à 240 V, AC-15, A600 se conformer à EN/CEI 60947-5-1 6 A à 120 V, AC-15, A600 se conformer à EN/CEI 60947-5-1 0,1 A à 600 V, DC-13, Q600 se conformer à EN/CEI 60947-5-1 0,27 A à 250 V, DC-13, Q600 se conformer à EN/CEI 60947-5-1 0,55 A à 125 V, DC-13, Q600 se conformer à EN/CEI 60947-5-1 1,2 A à 600 V, AC-15, A600 se conformer à EN/CEI 60947-5-1 |
| Durée de vie électrique | 1000000 cycle AC-15, 2 A à 230 V, cadence de fonctionnement $<3600 \text{ cyc/h}$, facteur de charge: 0,5 se conformer à EN 60947-5-1: annexe C 1000000 cycle AC-15, 3 A à 120 V, cadence de fonctionnement $<3600 \text{ cyc/h}$, facteur de charge: 0,5 se conformer à EN 60947-5-1: annexe C 1000000 cycle AC-15, 4 A à 24 V, cadence de fonctionnement $<3600 \text{ cyc/h}$, facteur de charge: 0,5 se conformer à EN 60947-5-1: annexe C 1000000 cycle DC-13, 0,2 A à 110 V, cadence de fonctionnement $<3600 \text{ cyc/h}$, facteur de charge: 0,5 se conformer à EN 60947-5-1: annexe C 1000000 cycle DC-13, 0,5 A à 24 V, cadence de fonctionnement $<3600 \text{ cyc/h}$, facteur de charge: 0,5 se conformer à EN 60947-5-1: annexe C |
| Fiabilité électrique | $\Lambda < 10\text{exp}(-6)$ à 5 V, 1 mA dans environnement sain se conformer à EN/CEI 60947-5-4 $\Lambda < 10\text{exp}(-8)$ à 17 V, 5 mA dans environnement sain se conformer à EN/CEI 60947-5-4 |
| Environnement | |
| Traitement de protection | TH |
| Température ambiante de stockage | -40...70 °C |
| Température ambiante de fonctionnement | -20...60 °C |
| Catégorie de surtension | I se conformer à CEI 60536 |
| Degré de protection IP | IP65 se conformer à CEI 60529 |
| Tenue à l'environnement NEMA | NEMA 13 NEMA 4X |

| | |
|-----------------------------------|------------------------------------------------------------------------------------------------------------------------------------------------------------------------------------|
| Tenue aux chocs IK | IK06 se conformer à CEI 50102 |
| Normes | EN 60079-0:2009 EN 60079-31:2009 EN 61000-6-2 CEI 60079-0:2007 CEI 60079-31:2008 |
| Règlement Européen | 94/9/CE - directive ATEX |
| Certifications du produit | INERIS 04ATEX9004U |
| Tenue aux vibrations | 5 gn (f= 2...500 Hz) se conformer à CEI 60068-2-6 |
| Tenue aux chocs mécaniques | 30 gn (durée = 18 ms) pour accélération sur 1/2 sinusoïde se conformer à CEI 60068-2-27 50 gn (durée = 11 ms) pour accélération sur 1/2 sinusoïde se conformer à CEI 60068-2-27 |

Emballage

| | |
|---------------------------------------|----------|
| Type d'emballage 1 | PCE |
| Nb produits dans l'emballage 1 | 1 |
| Hauteur de l'emballage 1 | 3,5 cm |
| Largeur de l'emballage 1 | 15,0 cm |
| Longueur de l'emballage 1 | 21,0 cm |
| Poids de l'emballage 1 | 114,0 g |
| Type d'emballage 2 | S02 |
| Nb produits dans l'emballage 2 | 30 |
| Hauteur de l'emballage 2 | 15,0 cm |
| Largeur de l'emballage 2 | 30,0 cm |
| Longueur de l'emballage 2 | 40,0 cm |
| Poids de l'emballage 2 | 3,828 kg |

Durabilité de l'offre

| | |
|--------------------------------------------|---------------------------------------------------------------------------------------------------------|
| Statut environnemental de l'offre | Produit Green Premium |
| Régulation REACH | Déclaration REACH |
| Sans SVHC REACH | Oui |
| Directive RoHS UE | Conformité pro-active (Produit en dehors du scope légal RoHS UE) Déclaration RoHS UE |
| Sans métaux lourds toxiques | Oui |
| Sans mercure | Oui |
| Régulation RoHS Chine | Déclaration RoHS pour la Chine |
| Information sur les exemptions RoHS | Oui |

Profil environnemental[Profil environnemental du Produit](#)

Profil de circularité[Informations de fin de vie](#)

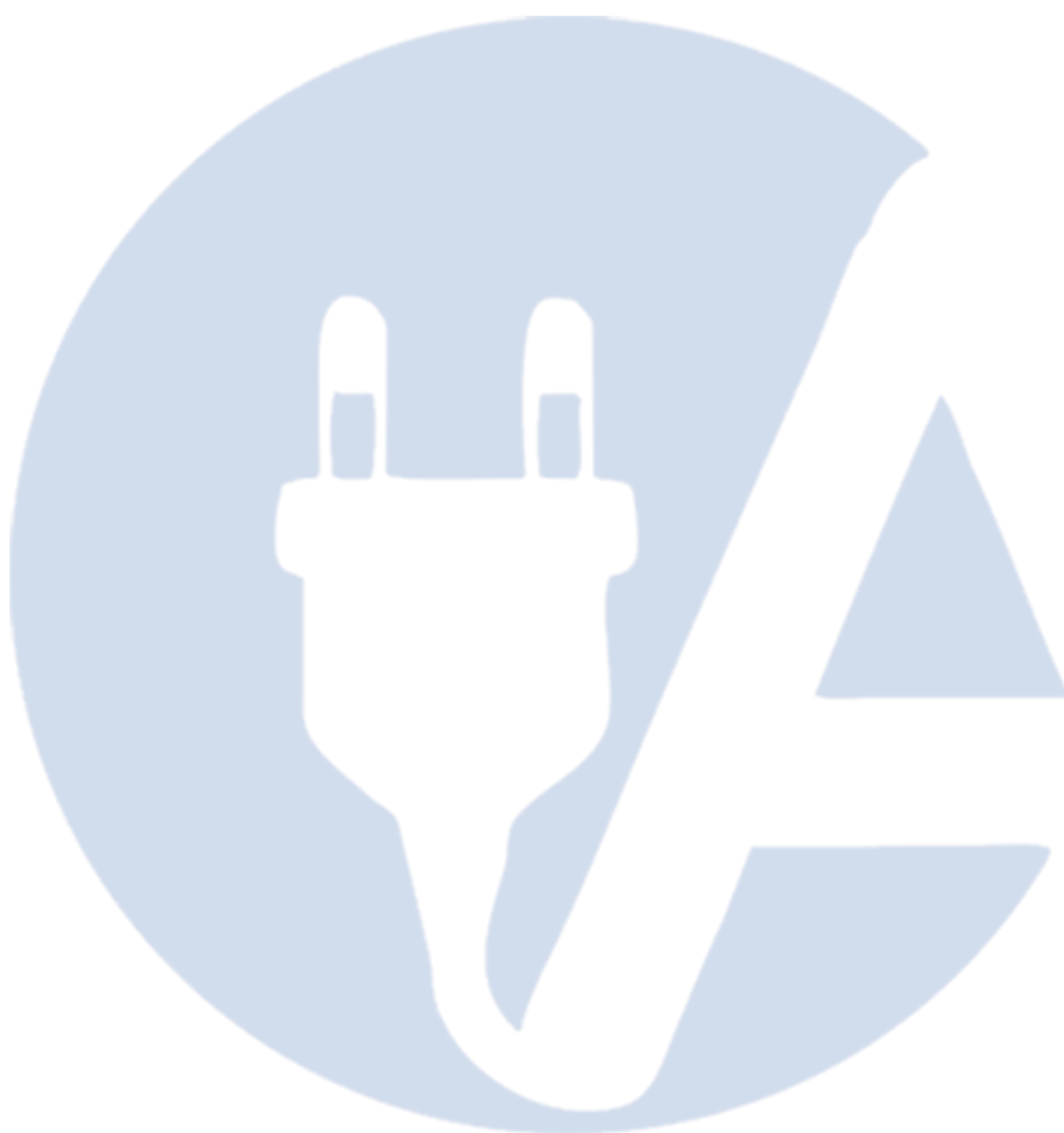
DEEE

Sur le marché de l'Union Européenne, le produit doit être mis au rebut selon un protocole spécifique de collecte des déchets et ne jamais être jeté dans une poubelle d'ordures ménagères.

Garantie contractuelle

Garantie

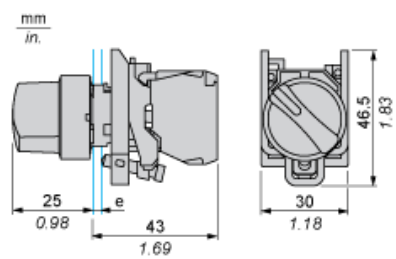
18 mois



Fiche technique du XB4BD33EX produit

Encombrements

Commutateur de sélection



e : Epaisseur du support : 1 à 6 mm (0,04 à 0,24 po.)

Fiche technique du XB4BD33EX produit

Montage et périmètre de sécurité

Découpe du panneau pour boutons-poussoirs, commutateurs et voyants (trous usinés, prêts pour l'installation)

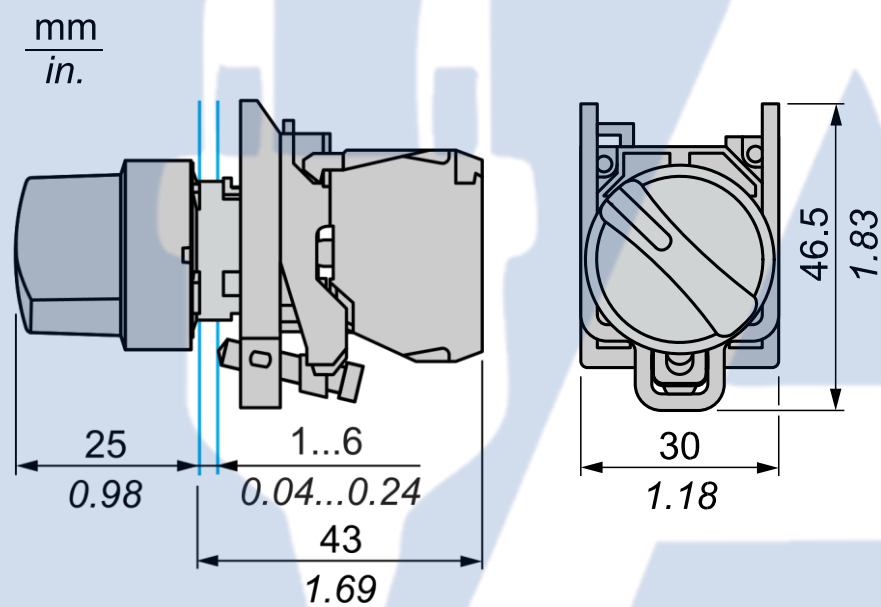
| Raccordement par borniers à vis ou par connecteurs enfichables ou sur carte de circuit imprimé | Raccordement par connecteurs Faston |
|------------------------------------------------------------------------------------------------------------------------------------------------------------------------------------------------------------------------------------------------------------------------------------------------------------------------------------------------------------------------------------------------------------|-------------------------------------|
| | |
| <p>(1) Diamètre sur support ou panneau réalisé (2) 40 mm min. / 1,57 po. min. (3) 30 mm min. / 1,18 po. min. (4) Ø 22,5 mm / 0,89 po. Recommandé (Ø 22,3 mm₀^{+0,4} / 0,88 po.₀^{+0,016}) (5) 45 mm min. / 1,78 po. min. (6) 32 mm min. / 1,26 po. min.</p> | |

8 sept. 2023

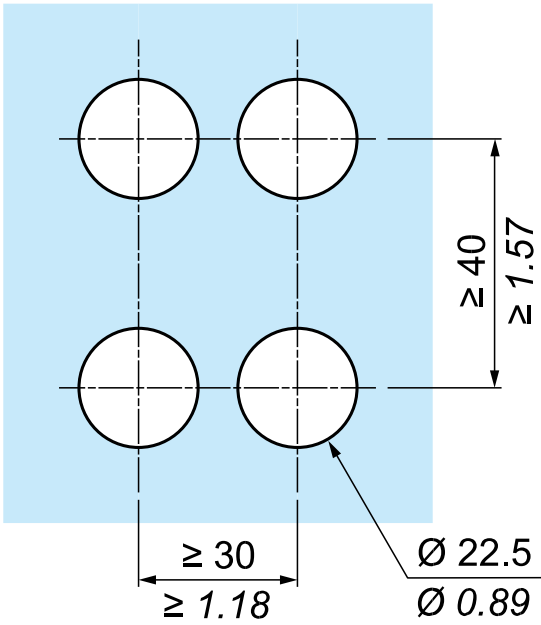
5

Dessin technique

Dimensions



Fiche technique du **XB4BD33EX** produit



Remplacement(s) recommandé(s)

