

Fiche technique du produit

Spécifications



Harmony XB4 - bouton tournant à
crosse - Ø22 - 3 pos fix - noir - 2F -
vis étr

XB4BJ33

Statut commercial : Commercialisé

Principales

Gamme de produit	Harmony XB4
Type de produit ou équipement	Commutateur
Nom de l'appareil	XB4
Matériau de la collerette	Métal plaqué chrome
Matière de l'embase de fixation	Zamak
Diamètre de fixation	22 mm
Vente par quantité indivisible	1
Type de tête	Standard
Forme de la tête de l'unité de signalisation	Rond
Type d'unité de commande	position maintenue
Profil de l'unité de commande	Noir manette longue
Positions de l'unité de commande	3 positions de +/- 45°
Description des contacts	2 "F"
Fonctionnement des contacts	À action dépendante
Mode de raccordement	Borniers à vis-étrier, <= 2 x 1,5mm ² avec embout se conformer à EN/CEI 60947-1 Borniers à vis-étrier, >= 1 x 0,22 mm ² sans embout se conformer à EN/CEI 60947-1

Complémentaires

Hauteur	48 mm
Largeur	30 mm
Profondeur	68 mm
Description des bornes ISO n°1	(13-14)NO (23-24)NO

Poids du produit	0,105 kg
Tenue au nettoyage haute pression	7000000 Pa à 55 °C, distance : 0,1 m
Utilisation des contacts	Contacts standards
Ouverture positive	Sans
Valeur du couple	0,14 N.m état électrique modifié par "F"
Endurance mécanique	1000000 cycle
Couple de serrage	0,8...1,2 N.m se conformer à EN 60947-1
Forme de la tête de vis	Transversal compatible avec cruciforme Philips n° 1 tournevis Transversal compatible avec pozidriv n°1 tournevis Perforé compatible avec plat Ø 4 mm tournevis Perforé compatible avec plat Ø 5,5 mm tournevis
Matière des contacts	Alliage d'argent (Ag/Ni)
Protection contre les courts-circuits	10 A cartouche fusible type gG se conformer à EN/CEI 60947-5-1
[Ith] courant thermique conventionnel	10 A se conformer à EN/CEI 60947-5-1
[Ui] tension d'isolement	600 V (degré de pollution 3) se conformer à EN 60947-1
[Uimp] tension assignée de tenue aux chocs	6 kV se conformer à EN 60947-1
[Ie] courant assigné d'emploi	3 A à 240 V, AC-15, A600 se conformer à EN/CEI 60947-5-1 6 A à 120 V, AC-15, A600 se conformer à EN/CEI 60947-5-1 0,1 A à 600 V, DC-13, Q600 se conformer à EN/CEI 60947-5-1 0,27 A à 250 V, DC-13, Q600 se conformer à EN/CEI 60947-5-1 0,55 A à 125 V, DC-13, Q600 se conformer à EN/CEI 60947-5-1 1,2 A à 600 V, AC-15, A600 se conformer à EN/CEI 60947-5-1
Durée de vie électrique	1000000 cycle, AC-15, 2 A à 230 V, cadence de fonctionnement <3600 cyc/h, facteur de charge: 0,5 se conformer à EN 60947-5-1 appendix C 1000000 cycle, AC-15, 3 A à 120 V, cadence de fonctionnement <3600 cyc/h, facteur de charge: 0,5 se conformer à EN 60947-5-1 appendix C 1000000 cycle, AC-15, 4 A à 24 V, cadence de fonctionnement <3600 cyc/h, facteur de charge: 0,5 se conformer à EN 60947-5-1 appendix C 1000000 cycle, DC-13, 0,2 A à 110 V, cadence de fonctionnement <3600 cyc/h, facteur de charge: 0,5 se conformer à EN 60947-5-1 appendix C 1000000 cycle, DC-13, 0,5 A à 24 V, cadence de fonctionnement <3600 cyc/h, facteur de charge: 0,5 se conformer à EN 60947-5-1 appendix C
Fiabilité électrique	$\Lambda < 10\exp(-6)$ à 5 V et 1 mA dans environnement sain se conformer à EN/CEI 60947-5-4 $\Lambda < 10\exp(-8)$ à 17 V et 5 mA dans environnement sain se conformer à EN/CEI 60947-5-4
Présentation du produit	Produit complet
Environnement	
Traitement de protection	TH
Température ambiante de stockage	-40...70 °C
Température ambiante de fonctionnement	-40...70 °C
Catégorie de surtension	Classe I se conformer à CEI 60536

Degré de protection IP	IP69 IP69K IP67 se conformer à CEI 60529
-------------------------------	--

Tenue à l'environnement NEMA	NEMA 13 NEMA 4X
-------------------------------------	--------------------

Normes	EN/CEI 60947-5-1 EN/CEI 60947-5-4 UL 508 JIS C8201-5-1 CSA C22.2 No 14 EN/CEI 60947-5-5 EN/CEI 60947-1 JIS C8201-1
---------------	---

Certifications du produit	CSA BV DNV LROS (Lloyds register of shipping) GL UL
----------------------------------	--

Tenue aux vibrations	5 gn (f= 2...500 Hz) se conformer à CEI 60068-2-6
-----------------------------	---

Tenue aux chocs mécaniques	30 gn (durée = 18 ms) pour accélération sur 1/2 sinusoïde se conformer à CEI 60068-2-27 50 gn (durée = 11 ms) pour accélération sur 1/2 sinusoïde se conformer à CEI 60068-2-27
-----------------------------------	---

Emballage

Type d'emballage 1	PCE
---------------------------	-----

Nb produits dans l'emballage 1	1
---------------------------------------	---

Hauteur de l'emballage 1	3,800 cm
---------------------------------	----------

Largeur de l'emballage 1	5,600 cm
---------------------------------	----------

Longueur de l'emballage 1	9,000 cm
----------------------------------	----------

Poids de l'emballage 1	104,000 g
-------------------------------	-----------

Type d'emballage 2	BB1
---------------------------	-----

Nb produits dans l'emballage 2	5
---------------------------------------	---

Hauteur de l'emballage 2	9,000 cm
---------------------------------	----------

Largeur de l'emballage 2	3,400 cm
---------------------------------	----------

Longueur de l'emballage 2	26,500 cm
----------------------------------	-----------

Poids de l'emballage 2	520,000 g
-------------------------------	-----------

Type d'emballage 3	S03
---------------------------	-----

Nb produits dans l'emballage 3	100
---------------------------------------	-----

Hauteur de l'emballage 3	30,000 cm
---------------------------------	-----------

Largeur de l'emballage 3	30,000 cm
---------------------------------	-----------

Longueur de l'emballage 3	40,000 cm
----------------------------------	-----------

Poids de l'emballage 3	10,915 kg
-------------------------------	-----------

Durabilité de l'offre

Statut environnemental de l'offre	Produit Green Premium
Régulation REACH	Déclaration REACH
Sans SVHC REACH	Oui
Directive RoHS UE	Conformité pro-active (Produit en dehors du scope légal RoHS UE) Déclaration RoHS UE
Sans métaux lourds toxiques	Oui
Sans mercure	Oui
Régulation RoHS Chine	Déclaration RoHS pour la Chine
Information sur les exemptions RoHS	Oui
Profil environnemental	Profil environnemental du Produit
Profil de circularité	Informations de fin de vie
DEEE	Sur le marché de l'Union Européenne, le produit doit être mis au rebut selon un protocole spécifique de collecte des déchets et ne jamais être jeté dans une poubelle d'ordures ménagères.
Garantie contractuelle	
Garantie	18 mois

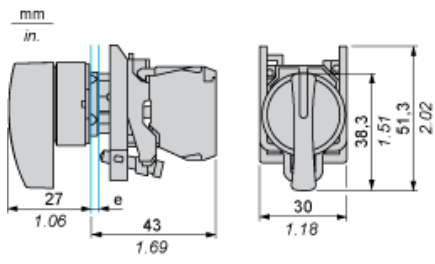
8 sept. 2023

3

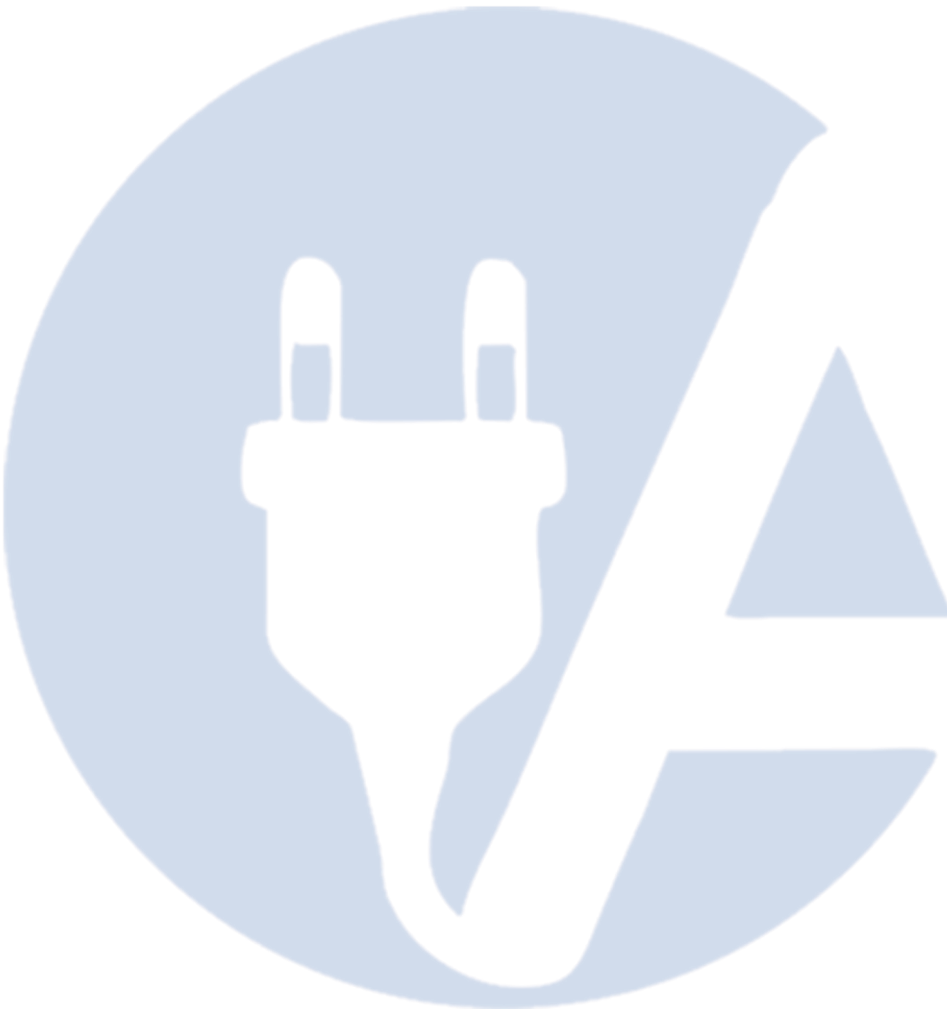
Fiche technique du XB4BJ33 produit

Encombrements

Dimensions



e : épaisseur du dispositif de serrage : 1 à 6 mm / 0,04 à 0,24 pouce



Fiche technique du XB4BJ33 produit

Montage et périmètre de sécurité

Découpe pour boutons-poussoirs, commutateurs et voyants (trous réalisés, prêt à installer)

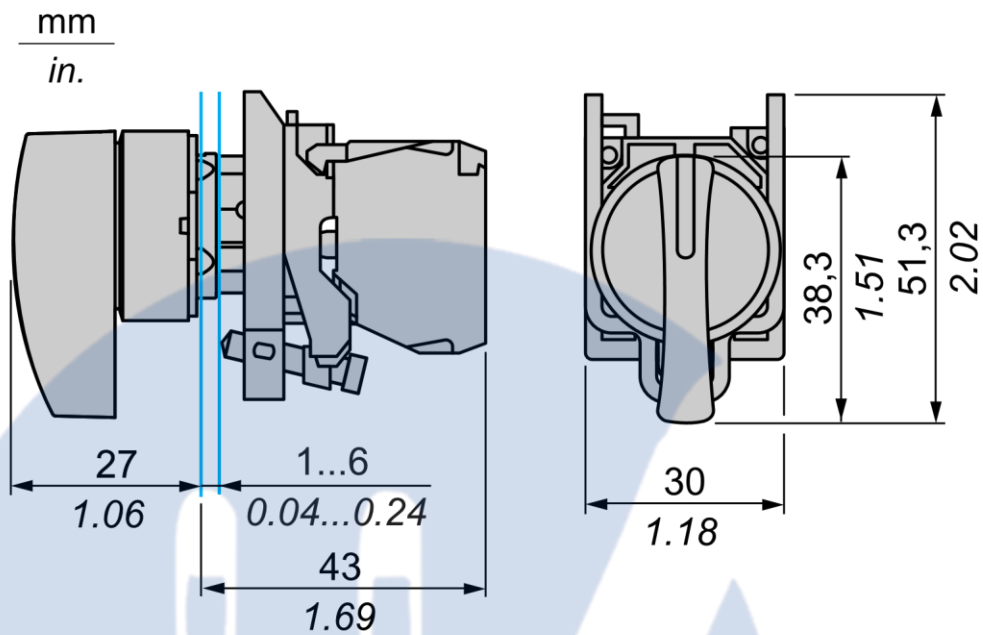
Raccordement par borniers à vis ou par connecteurs enfichables ou sur carte de circuit imprimé	Raccordement par connecteurs Faston
<p>(1) Diamètre sur support ou panneau réalisé (2) 40 mm min. / 1,57 pouce min. (3) 30 mm min. / 1,18 pouce min. (4) Ø 22,5 mm / 0,89 pouce recommandé (Ø 22,3 mm $_0^{+0,4}$ / 0,88 pouce $_0^{+0,016}$) (5) 45 mm min. / 1,78 pouce min. (6) 32 mm min. / 1,26 pouce min.</p>	

8 sept. 2023

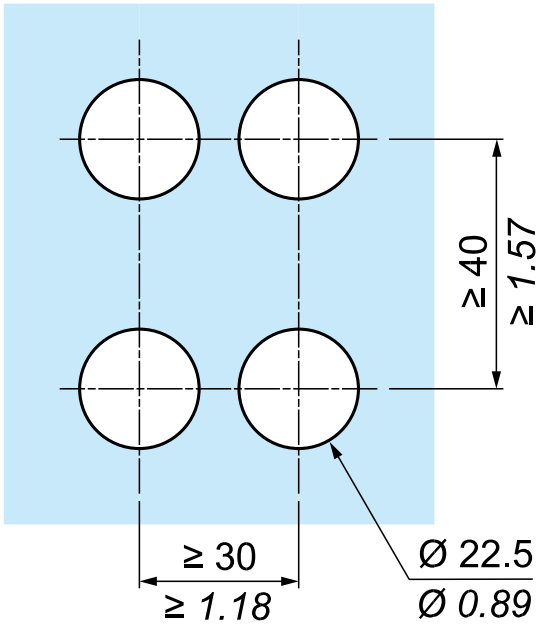
5

Dessin technique

Dimensions



Fiche technique du **XB4BJ33** produit



Remplacement(s) recommandé(s)

