

Fiche technique du produit

Spécifications



Harmony XB4 - bouton arrêt urgence - Ø40 - pousser tourner - rouge - 10 - vis

XB4BS8442

Statut commercial : Commercialisé

Principales

Gamme de produit	Harmony XB4
Type de produit ou équipement	Bouton d'arrêt d'urgence Bouton-poussoir d'arrêt d'urgence
Nom de l'appareil	XB4
Matériau de la collerette	Métal plaqué chrome
Matière de l'embase de fixation	Zamak
Diamètre de fixation	22 mm
Vente par quantité indivisible	1
Forme de la tête de l'unité de signalisation	Rond
Type d'unité de commande	déclenchement et accrochage mécanique
Type de tête	Standard
Remise à zéro	Tourner pour déverrouiller
Profil de l'unité de commande	Rouge coup de poing Ø 40mm, non marqué
Fonctionnement des contacts	À action dépendante
Mode de raccordement	Borniers à vis-étrier, <= 2 x 1,5mm ² avec embout se conformer à EN 60947-1 Borniers à vis-étrier, >= 1 x 0,22 mm ² sans embout se conformer à EN 60947-1

Complémentaires

Hauteur	47 mm
Largeur	40 mm
Profondeur	82 mm
Description des bornes ISO n°1	(21-22)NC
Poids du produit	0,118 kg

Tenue au nettoyage haute pression	7000000 Pa à 55 °C, distance : 0,1 m
Utilisation des contacts	Contacts standards
Ouverture positive	Avec se conformer à EN/CEI 60947-5-1 appendix K
Course d'actionnement	1,5 mm (état électrique modifié par "O") 4,3 mm (course totale)
Endurance mécanique	300000 cycle
Couple de serrage	0,8...1,2 N.m se conformer à EN 60947-1
Forme de la tête de vis	Transversal compatible avec cruciforme Philips n° 1 tournevis Transversal compatible avec pozidriv n°1 tournevis Perforé compatible avec plat Ø 4 mm tournevis Perforé compatible avec plat Ø 5,5 mm tournevis
Matière des contacts	Alliage d'argent (Ag/Ni)
Protection contre les courts-circuits	10 A cartouche fusible type gG se conformer à EN/CEI 60947-5-1
[Ith] courant thermique conventionnel	10 A se conformer à EN/CEI 60947-5-1
[Ui] tension d'isolement	600 V (degré de pollution 3) se conformer à EN 60947-1
[Uimp] tension assignée de tenue aux chocs	6 kV se conformer à EN 60947-1
[Ie] courant assigné d'emploi	3 A à 240 V, AC-15, A600 se conformer à EN/CEI 60947-5-1 6 A à 120 V, AC-15, A600 se conformer à EN/CEI 60947-5-1 0,1 A à 600 V, DC-13, Q600 se conformer à EN/CEI 60947-5-1 0,27 A à 250 V, DC-13, Q600 se conformer à EN/CEI 60947-5-1 0,55 A à 125 V, DC-13, Q600 se conformer à EN/CEI 60947-5-1 1,2 A à 600 V, AC-15, A600 se conformer à EN/CEI 60947-5-1
Durée de vie électrique	1000000 cycle, AC-15, 2 A à 230 V, cadence de fonctionnement <3600 cyc/h, facteur de charge: 0,5 se conformer à EN/CEI 60947-5-1 appendix C 1000000 cycle, AC-15, 3 A à 120 V, cadence de fonctionnement <3600 cyc/h, facteur de charge: 0,5 se conformer à EN/CEI 60947-5-1 appendix C 1000000 cycle, AC-15, 4 A à 24 V, cadence de fonctionnement <3600 cyc/h, facteur de charge: 0,5 se conformer à EN/CEI 60947-5-1 appendix C 1000000 cycle, DC-13, 0,2 A à 110 V, cadence de fonctionnement <3600 cyc/h, facteur de charge: 0,5 se conformer à EN/CEI 60947-5-1 appendix C 1000000 cycle, DC-13, 0,5 A à 24 V, cadence de fonctionnement <3600 cyc/h, facteur de charge: 0,5 se conformer à EN/CEI 60947-5-1 appendix C
Fiabilité électrique	$\Lambda < 10\exp(-6)$ à 5 V et 1 mA dans environnement sain se conformer à EN/CEI 60947-5-4 $\Lambda < 10\exp(-8)$ à 17 V et 5 mA dans environnement sain se conformer à EN/CEI 60947-5-4
Présentation du produit	Produit complet
Environnement	
Traitement de protection	TH
Température ambiante de stockage	-40...70 °C
Température ambiante de fonctionnement	-40...70 °C
Classe de protection contre les chocs électriques	Classe I se conformer à CEI 60536
Degré de protection IP	IP66 se conformer à CEI 60529 IP67 IP69 IP69K

Tenue à l'environnement NEMA	NEMA 13 NEMA 4X
Tenue aux chocs IK	IK06 se conformer à CEI 50102
Normes	EN/CEI 60947-5-1 UL 508 CSA C22.2 No 14 EN/ISO 13850 EN/CEI 60947-5-5 JIS C8201-5-1 EN/CEI 60947-1 EN/CEI 60947-5-4 EN/CEI 60204-1 CEI 60364-5-53 JIS C8201-1
Certifications du produit	CSA BV listé UL LROS (Lloyds register of shipping) GL DNV
Tenue aux vibrations	5 gn (f= 2...500 Hz) se conformer à CEI 60068-2-6
Tenue aux chocs mécaniques	30 gn (durée = 18 ms) pour accélération sur 1/2 sinusoïde se conformer à CEI 60068-2-27 50 gn (durée = 11 ms) pour accélération sur 1/2 sinusoïde se conformer à CEI 60068-2-27
Emballage	
Type d'emballage 1	PCE
Nb produits dans l'emballage 1	1
Hauteur de l'emballage 1	4,500 cm
Largeur de l'emballage 1	5,500 cm
Longueur de l'emballage 1	9,000 cm
Poids de l'emballage 1	124,300 g
Type d'emballage 2	S03
Nb produits dans l'emballage 2	80
Hauteur de l'emballage 2	30,000 cm
Largeur de l'emballage 2	30,000 cm
Longueur de l'emballage 2	40,000 cm
Poids de l'emballage 2	10,369 kg
Type d'emballage 3	P06
Nb produits dans l'emballage 3	640
Hauteur de l'emballage 3	75,000 cm
Largeur de l'emballage 3	80,000 cm
Longueur de l'emballage 3	60,000 cm
Poids de l'emballage 3	90,949 kg
Durabilité de l'offre	

Statut environnemental de l'offre	Produit Green Premium
Régulation REACH	Déclaration REACH
Sans SVHC REACH	Oui
Directive RoHS UE	Conformité pro-active (Produit en dehors du scope légal RoHS UE) Déclaration RoHS UE
Sans métaux lourds toxiques	Oui
Sans mercure	Oui
Régulation RoHS Chine	Déclaration RoHS pour la Chine
Information sur les exemptions RoHS	Oui
Profil environnemental	Profil environnemental du Produit
Profil de circularité	Informations de fin de vie
DEEE	Sur le marché de l'Union Européenne, le produit doit être mis au rebut selon un protocole spécifique de collecte des déchets et ne jamais être jeté dans une poubelle d'ordures ménagères.
Garantie contractuelle	
Garantie	18 mois

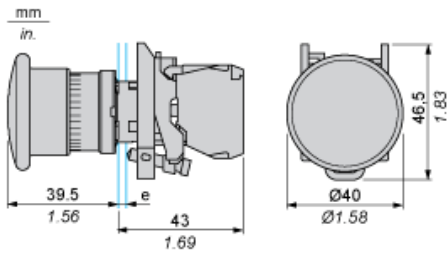
8 sept. 2023

3

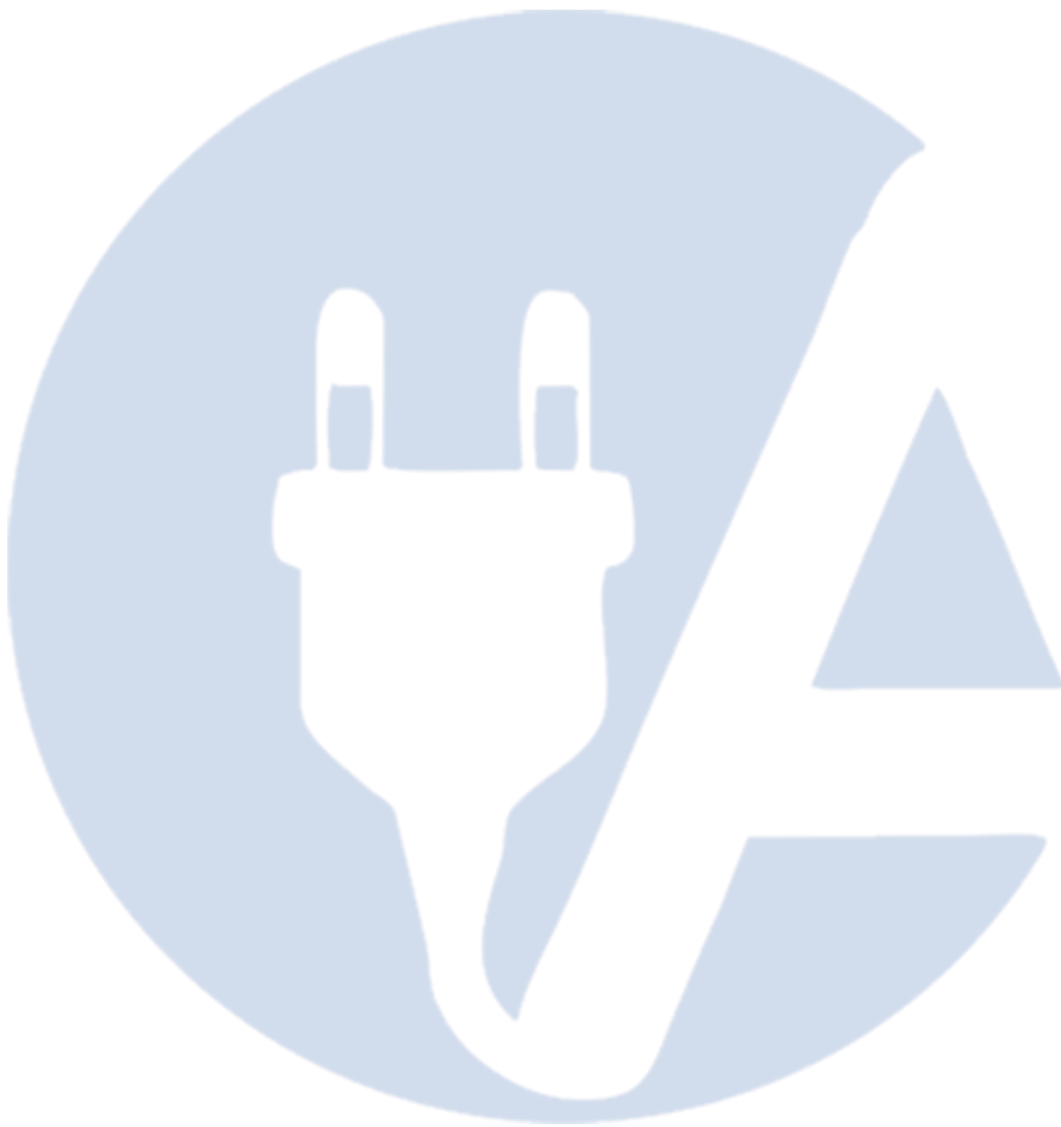
Fiche technique du XB4BS8442 produit

Encombrements

Dimensions



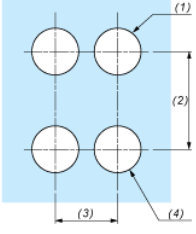
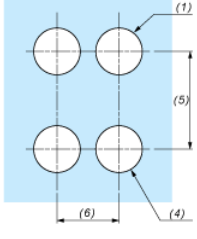
e : épaisseur du dispositif de serrage : 1 à 6 mm / 0,04 à 0,24 pouce



Fiche technique du XB4BS8442 produit

Montage et périmètre de sécurité

Découpe pour boutons-poussoirs, commutateurs et voyants (trous réalisés, prêt à installer)

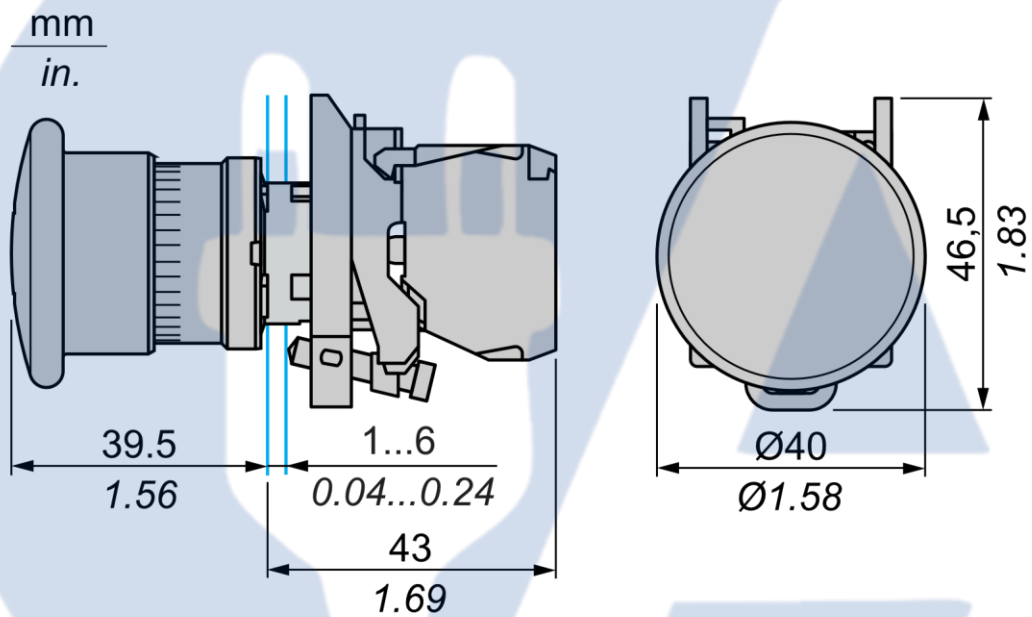
Raccordement par borniers à vis ou par connecteurs enfichables ou sur carte de circuit imprimé	Raccordement par connecteurs Faston
	
<p>(1) Diamètre sur support ou panneau réalisé 40 mm min. / 1,57 pouce min.</p> <p>(2) 30 mm min. / 1,18 pouce min.</p> <p>(3) 30 mm min. / 1,18 pouce min.</p> <p>(4) Ø 22,5 mm / 0,89 pouce recommandé (Ø 22,3 mm $_0^{+0,4}$ / 0,88 pouce $_0^{+0,016}$)</p> <p>(5) 45 mm min. / 1,78 pouce min.</p> <p>(6) 32 mm min. / 1,26 pouce min.</p>	

8 sept. 2023

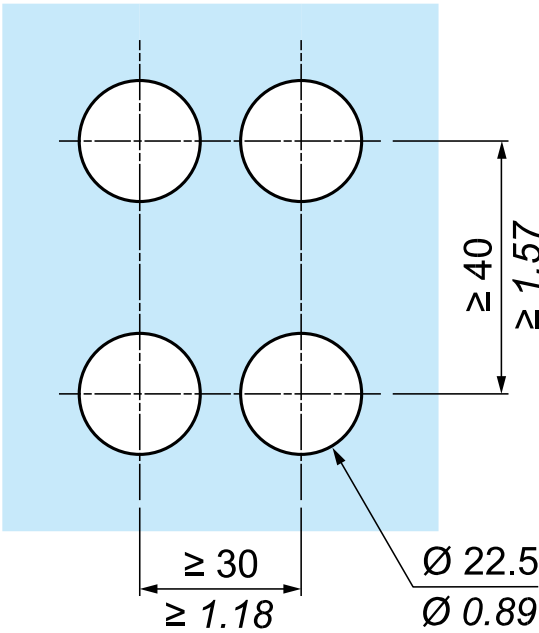
5

Dessin technique

Dimensions



Fiche technique du **XB4BS8442** produit



Remplacement(s) recommandé(s)

