

Fiche technique du produit

Spécifications



Harmony XB4 - bouton à clé 455 - Ø22 - 3 pos fix - retr C - 2F - vis étrier

XB4BG33

Statut commercial : Commercialisé

Principales

Gamme de produit	Harmony XB4
Type de produit ou équipement	Commutateur
Nom de l'appareil	XB4
Matériau de la collerette	Métal plaqué chrome
Matière de l'embase de fixation	Zamak
Diamètre de fixation	22 mm
Vente par quantité indivisible	1
Type de tête	Standard
Forme de la tête de l'unité de signalisation	Rond
Type d'unité de commande	position maintenue
Profil de l'unité de commande	bouton-tournant à clé
Positions de l'unité de commande	3 positions de +/- 45°
Description des contacts	2 "F"
Fonctionnement des contacts	À action dépendante
Mode de raccordement	Borniers à vis-étrier, <= 2 x 1,5mm ² avec embout se conformer à EN/CEI 60947-1 Borniers à vis-étrier, >= 1 x 0,22 mm ² sans embout se conformer à EN/CEI 60947-1

Complémentaires

Hauteur	47 mm
Largeur	30 mm
Profondeur	86 mm
Description des bornes ISO n°1	(13-14)NO (23-24)NO

Poids du produit	0,127 kg
Tenue au nettoyage haute pression	7000000 Pa à 55 °C, distance : 0,1 m
Type de serrure	Key 455
Position de retrait de la clé	Au milieu
Utilisation des contacts	Contacts standards
Ouverture positive	Sans
Valeur du couple	0,14 N.m état électrique modifié par "F"
Endurance mécanique	1000000 cycle
Couple de serrage	0,8...1,2 N.m se conformer à EN 60947-1
Forme de la tête de vis	Transversal compatible avec cruciforme Philips n° 1 tournevis Transversal compatible avec pozidriv n°1 tournevis Perforé compatible avec plat Ø 4 mm tournevis Perforé compatible avec plat Ø 5,5 mm tournevis
Matière des contacts	Alliage d'argent (Ag/Ni)
Protection contre les courts-circuits	10 A cartouche fusible type gG se conformer à EN/CEI 60947-5-1
[Ith] courant thermique conventionnel	10 A se conformer à EN/CEI 60947-5-1
[Ui] tension d'isolement	600 V (degré de pollution 3) se conformer à EN 60947-1
[Uimp] tension assignée de tenue aux chocs	6 kV se conformer à EN 60947-1
[Ie] courant assigné d'emploi	3 A à 240 V, AC-15, A600 se conformer à EN/CEI 60947-5-1 6 A à 120 V, AC-15, A600 se conformer à EN/CEI 60947-5-1 0,1 A à 600 V, DC-13, Q600 se conformer à EN/CEI 60947-5-1 0,27 A à 250 V, DC-13, Q600 se conformer à EN/CEI 60947-5-1 0,55 A à 125 V, DC-13, Q600 se conformer à EN/CEI 60947-5-1 1,2 A à 600 V, AC-15, A600 se conformer à EN/CEI 60947-5-1
Durée de vie électrique	1000000 cycle, AC-15, 2 A à 230 V, cadence de fonctionnement <3600 cyc/h, facteur de charge: 0,5 se conformer à EN 60947-5-1 appendix C 1000000 cycle, AC-15, 3 A à 120 V, cadence de fonctionnement <3600 cyc/h, facteur de charge: 0,5 se conformer à EN 60947-5-1 appendix C 1000000 cycle, AC-15, 4 A à 24 V, cadence de fonctionnement <3600 cyc/h, facteur de charge: 0,5 se conformer à EN 60947-5-1 appendix C 1000000 cycle, DC-13, 0,2 A à 110 V, cadence de fonctionnement <3600 cyc/h, facteur de charge: 0,5 se conformer à EN 60947-5-1 appendix C 1000000 cycle, DC-13, 0,5 A à 24 V, cadence de fonctionnement <3600 cyc/h, facteur de charge: 0,5 se conformer à EN 60947-5-1 appendix C
Fiabilité électrique	$\Lambda < 10\exp(-6)$ à 5 V et 1 mA dans environnement sain se conformer à EN/CEI 60947-5-4 $\Lambda < 10\exp(-8)$ à 17 V et 5 mA dans environnement sain se conformer à EN/CEI 60947-5-4
Présentation du produit	Produit complet
Environnement	
Traitement de protection	TH
Température ambiante de stockage	-40...70 °C
Température ambiante de fonctionnement	-40...70 °C

Catégorie de surtension	Classe I se conformer à CEI 60536
Degré de protection IP	IP66 se conformer à CEI 60529 IP69 IP69K IP67
Tenue à l'environnement NEMA	NEMA 13 NEMA 4X
Tenue aux chocs IK	IK06 avec couvercle de serrure ZBGP conforming to CEI 50102
Normes	CSA C22.2 No 14 EN/CEI 60947-5-4 EN/CEI 60947-1 EN/CEI 60947-5-5 UL 508 EN/CEI 60947-5-1 JIS C8201-5-1 JIS C8201-1
Certifications du produit	UL BV CSA LROS (Lloyds register of shipping) GL DNV
Tenue aux vibrations	5 gn (f= 2...500 Hz) se conformer à CEI 60068-2-6
Tenue aux chocs mécaniques	30 gn (durée = 18 ms) pour accélération sur 1/2 sinusoïde se conformer à CEI 60068-2-27 50 gn (durée = 11 ms) pour accélération sur 1/2 sinusoïde se conformer à CEI 60068-2-27
Emballage	
Type d'emballage 1	PCE
Nb produits dans l'emballage 1	1
Hauteur de l'emballage 1	3,600 cm
Largeur de l'emballage 1	5,500 cm
Longueur de l'emballage 1	9,200 cm
Poids de l'emballage 1	158,000 g
Type d'emballage 2	BB1
Nb produits dans l'emballage 2	5
Hauteur de l'emballage 2	8,600 cm
Largeur de l'emballage 2	26,000 cm
Longueur de l'emballage 2	3,300 cm
Poids de l'emballage 2	792,000 g
Type d'emballage 3	S02
Nb produits dans l'emballage 3	50
Hauteur de l'emballage 3	15,000 cm
Largeur de l'emballage 3	30,000 cm
Longueur de l'emballage 3	40,000 cm

Poids de l'emballage 3 8,361 kg

Durabilité de l'offre

Statut environnemental de l'offre Produit Green Premium

Régulation REACH [Déclaration REACH](#)

Directive RoHS UE Conformité pro-active (Produit en dehors du scope légal RoHS UE)
[Déclaration RoHS UE](#)

Sans mercure Oui

Régulation RoHS Chine [Déclaration RoHS pour la Chine](#)

Information sur les exemptions RoHS [Oui](#)

Profil environnemental [Profil environnemental du Produit](#)

Profil de circularité [Informations de fin de vie](#)

DEEE Sur le marché de l'Union Européenne, le produit doit être mis au rebut selon un protocole spécifique de collecte des déchets et ne jamais être jeté dans une poubelle d'ordures ménagères.

Garantie contractuelle

Garantie 18 mois

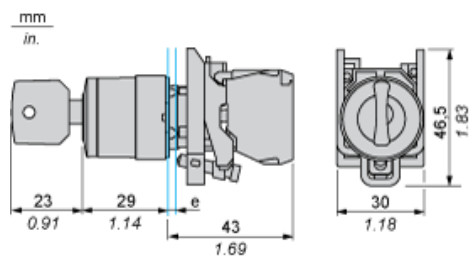
7 sept. 2023

3

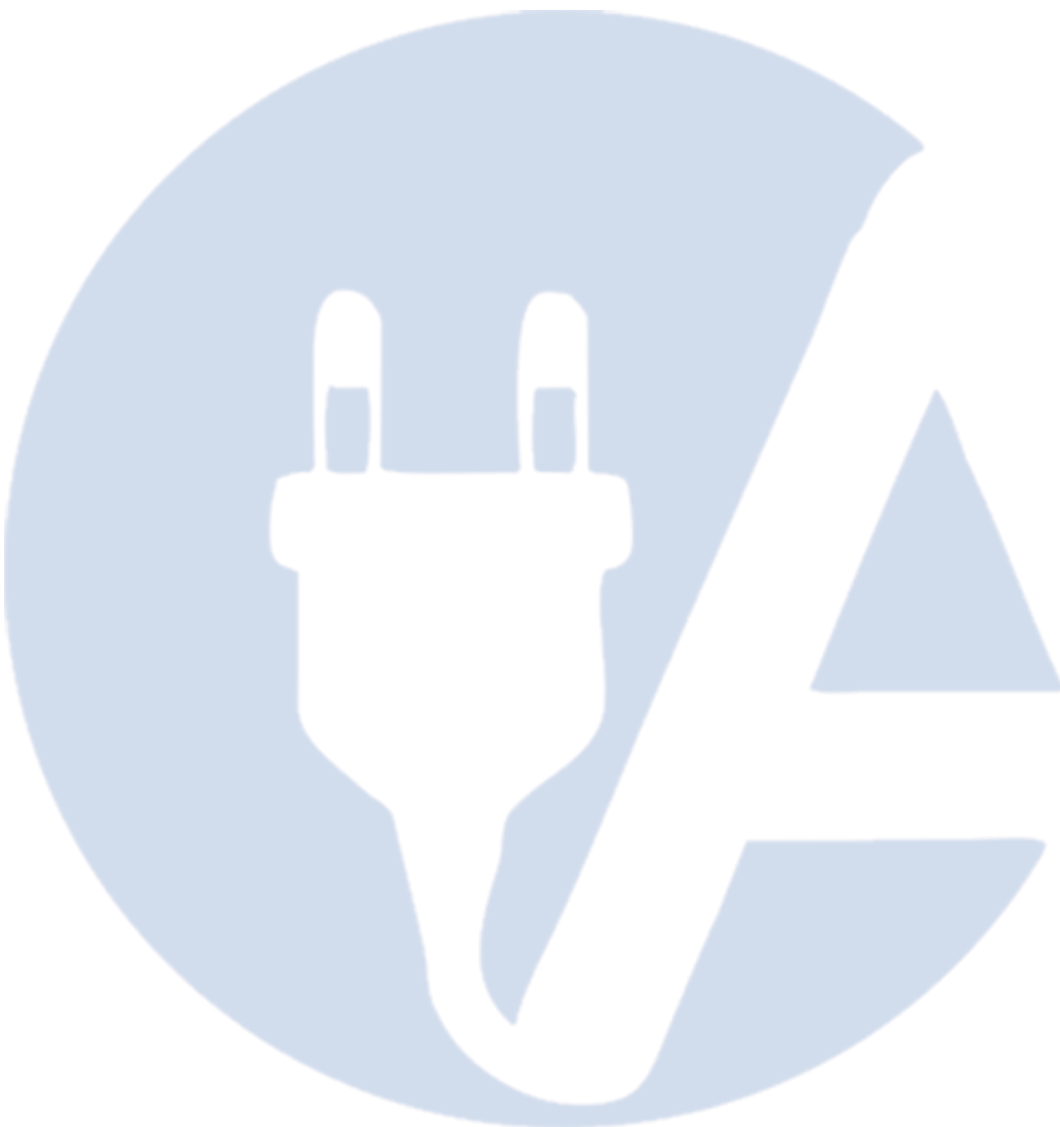
Fiche technique du XB4BG33 produit

Encombrements

Dimensions



e : épaisseur du dispositif de serrage : 1 à 6 mm / 0,04 à 0,24 pouce



Fiche technique du XB4BG33 produit

Montage et périmètre de sécurité

Découpe pour boutons-poussoirs, commutateurs et voyants (trous réalisés, prêt à installer)

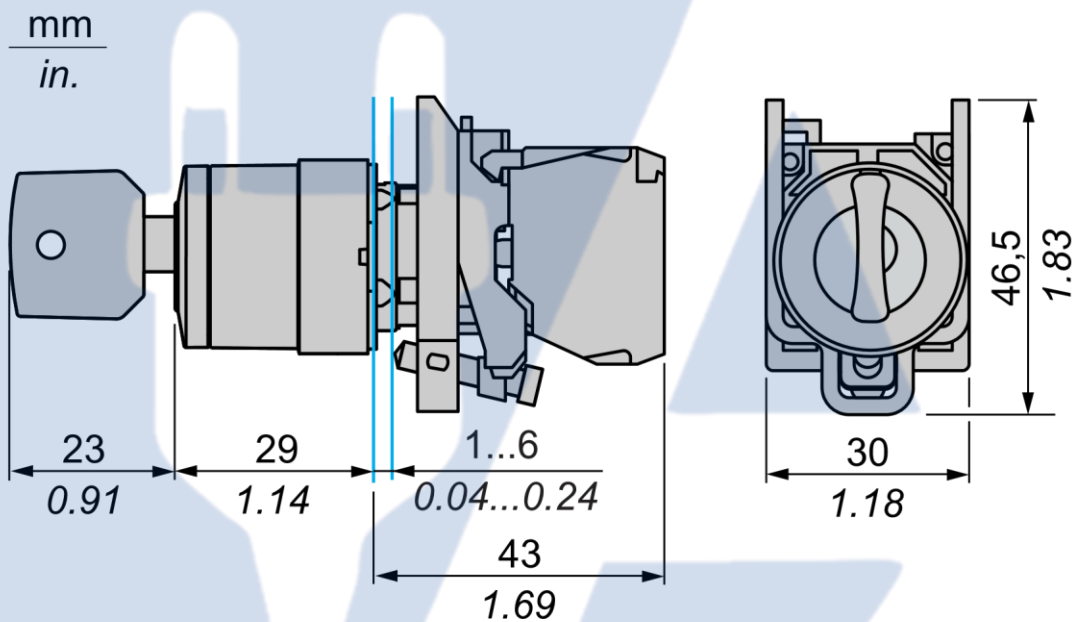
Raccordement par borniers à vis ou par connecteurs enfichables ou sur carte de circuit imprimé	Raccordement par connecteurs Faston
<p>(1) Diamètre sur support ou panneau réalisé 40 mm min. / 1,57 pouce min.</p> <p>(2) 40 mm min. / 1,57 pouce min.</p> <p>(3) 30 mm min. / 1,18 pouce min.</p> <p>(4) Ø 22,5 mm / 0,89 pouce recommandé (Ø 22,3 mm₀^{+0,4} / 0,88 pouce₀^{+0,016})</p> <p>(5) 45 mm min. / 1,78 pouce min.</p> <p>(6) 32 mm min. / 1,26 pouce min.</p>	

7 sept. 2023

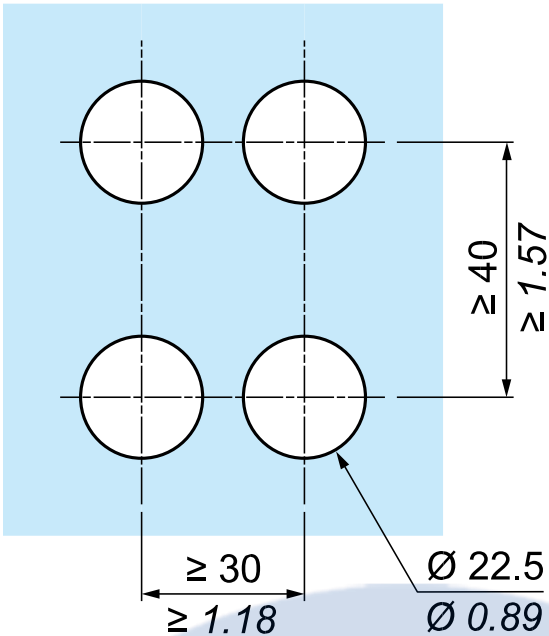
5

Dessin technique

Dimensions



Fiche technique du **XB4BG33** produit



Remplacement(s) recommandé(s)

