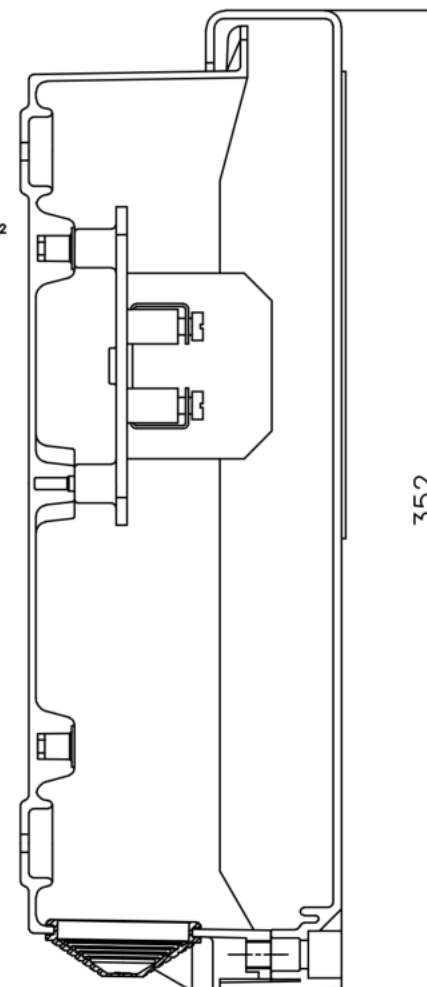
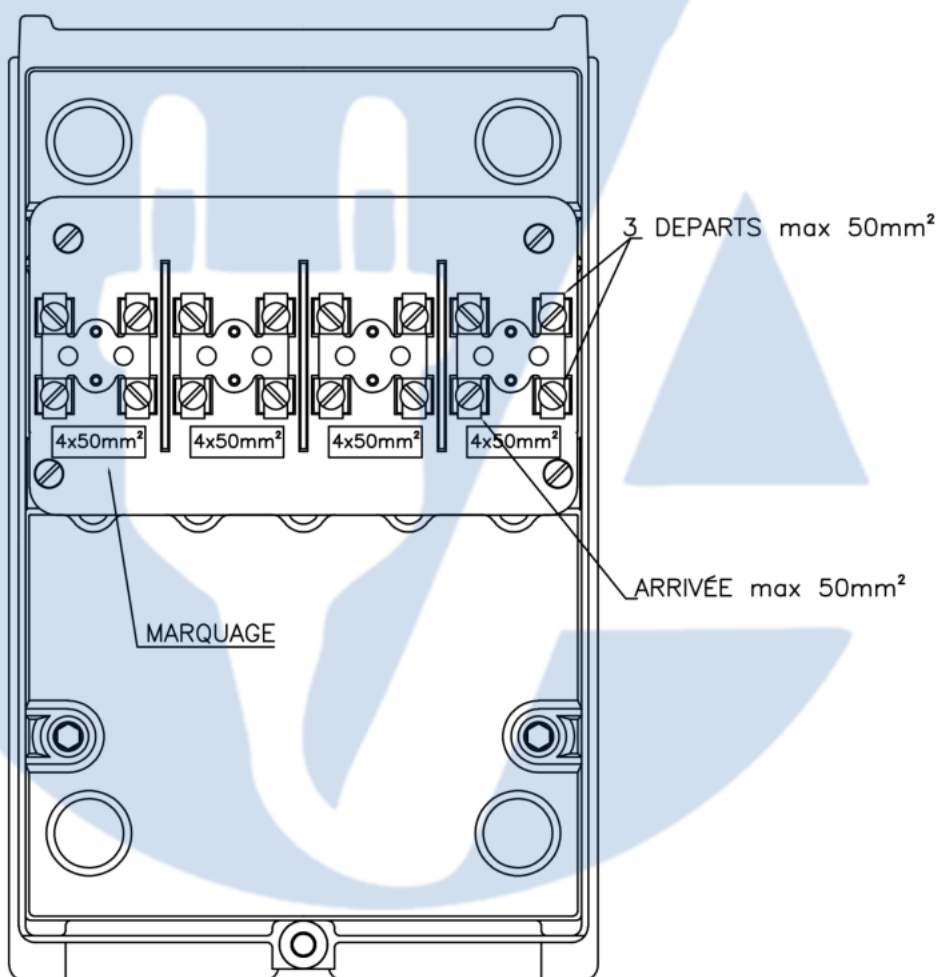
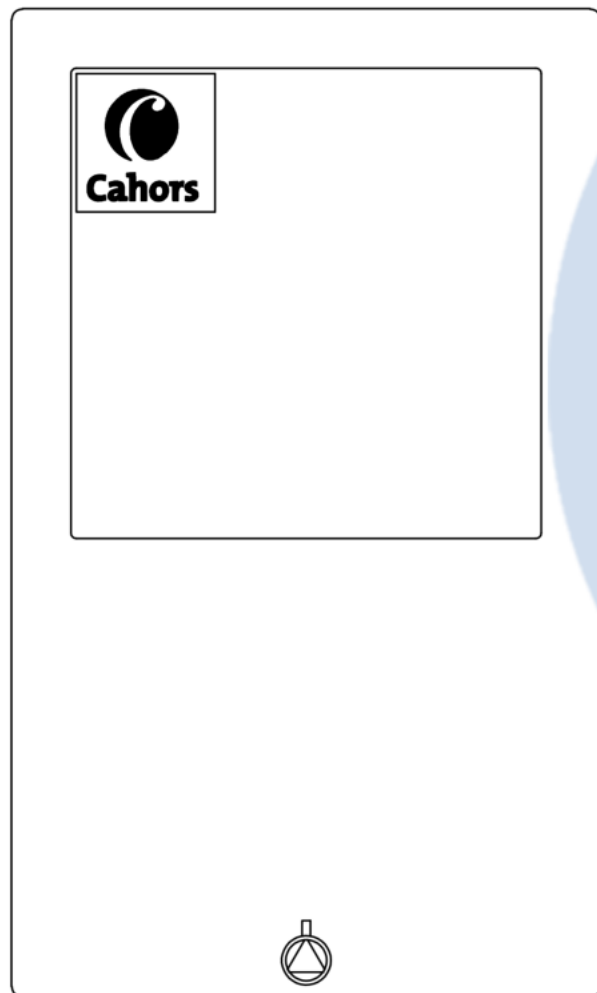
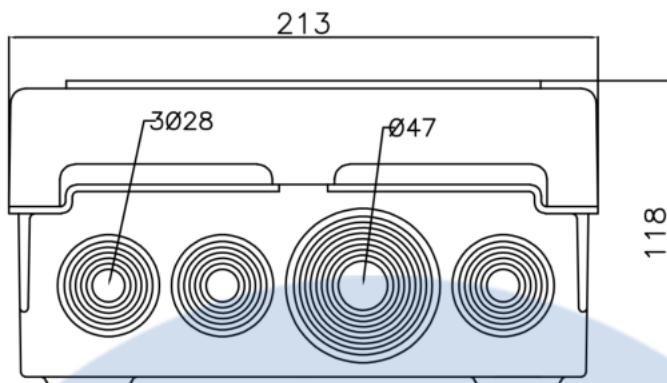


1 ARRIVEE				3 DEPARTS	
Sections Neutre		Sections Phases		Sections Neut.et Ph.	
Min.	Max.	Min.	Max.	Min.	Max.
2.5mm <sup>2</sup>	50mm <sup>2</sup>	2.5mm <sup>2</sup>	50mm <sup>2</sup>	2.5mm <sup>2</sup>	50mm <sup>2</sup>



DIBUJADO	HOJA N°
JSO	1/1
FECHA: 25.09.2020	

GRILLE DERIVATION  
 1ARRIVEE TRI max 50mm<sup>2</sup>/3DEPARTS TRI max 50mm<sup>2</sup>  
 REF. E560137

FICHA N°  
 10699



