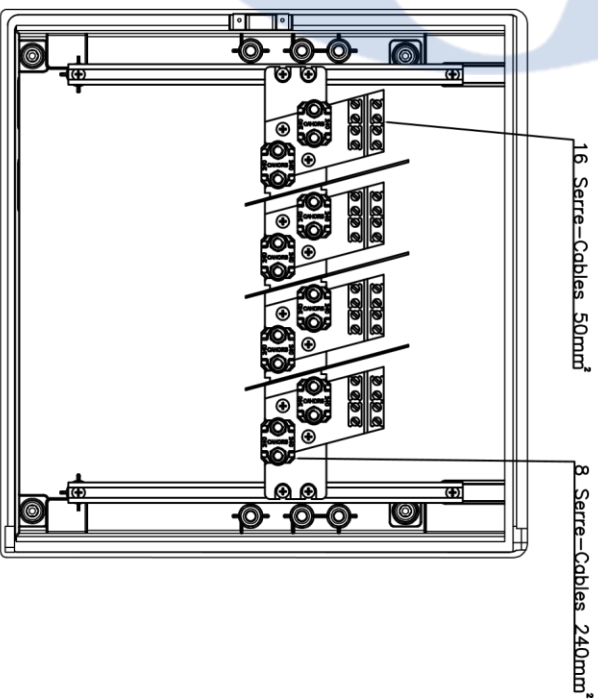
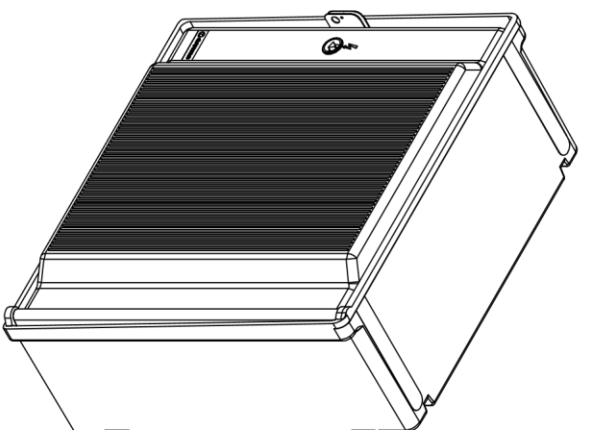
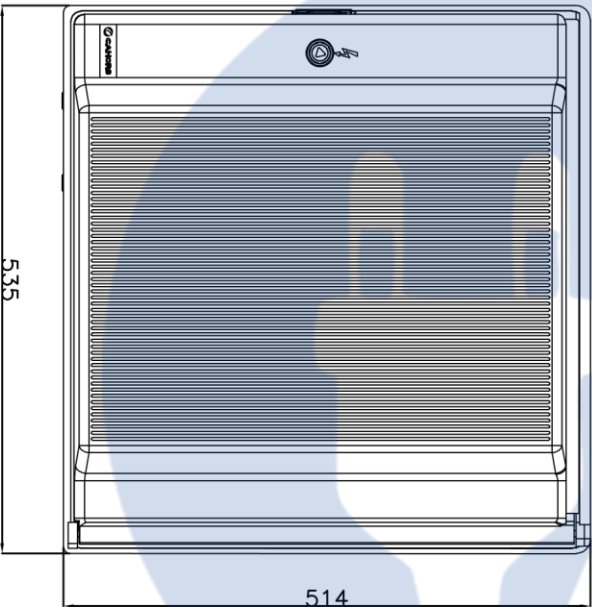
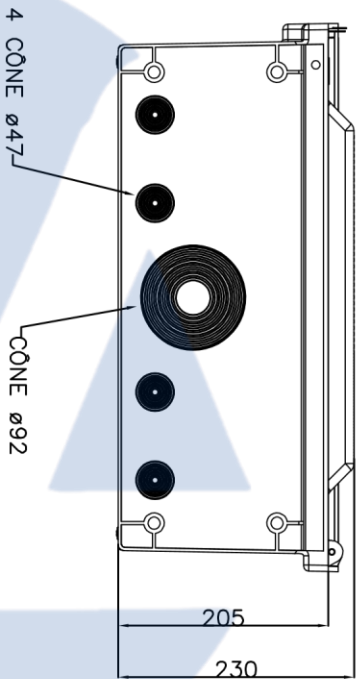
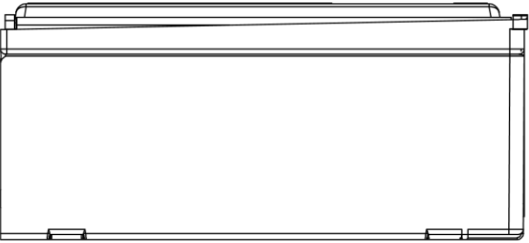
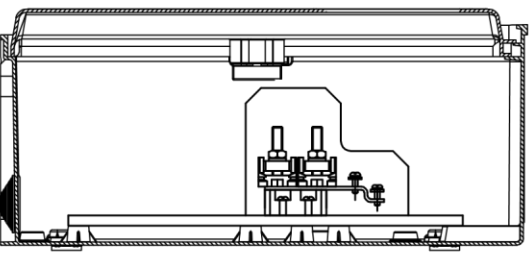


* SMC GRIS RAL7035
 * IP-43
 * IK-09

SECTION ENTREE		SECTION SORTIE	
MIN	MAX	MIN	MAX
50mm ²	240mm ²	1,5mm ²	50mm ²







 Certificado de Empresa AENOR 1900/0035/EN/01
 DIBUJADO J.B HOJA N.º 1/1
 FECHA: 25.09.2020

COFFRET DE DERIVATION
E/S240-4D50
 Ref. E560254



 FICHA N.º 4677