

GRILLE DE DERIVATION

1 ARRIVEE TRIPHASEE / 3 DEPARTS TRIPHASES

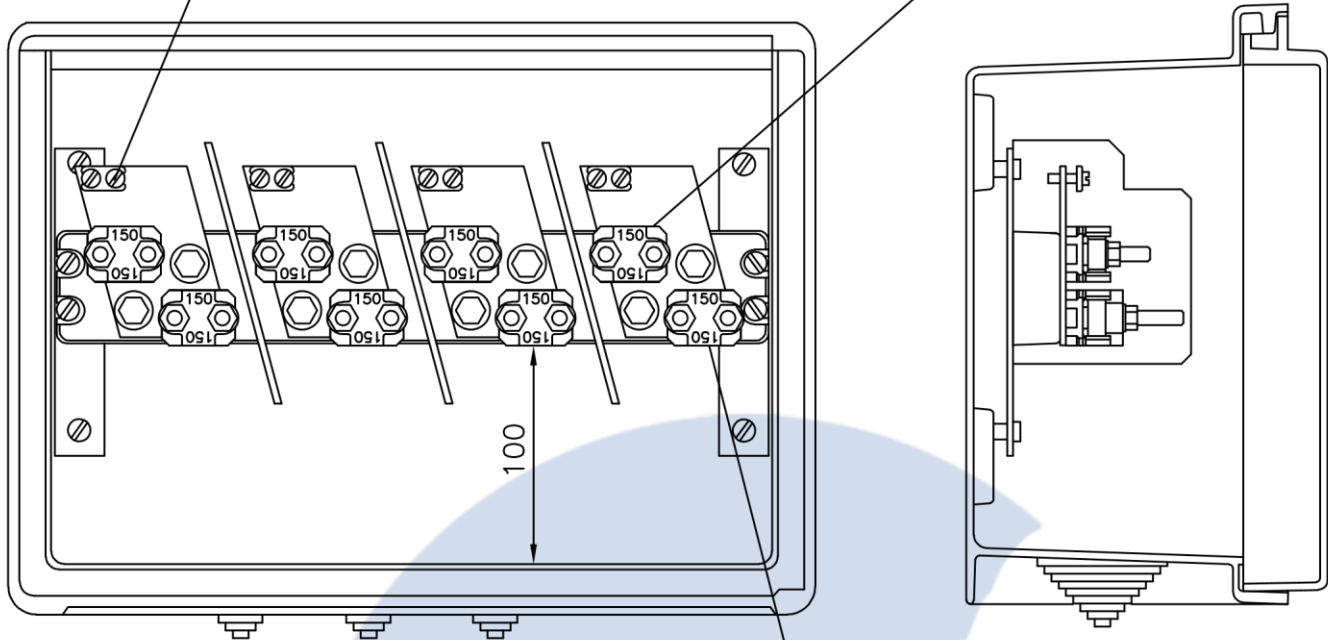
Ref. E560157

FICHA N°

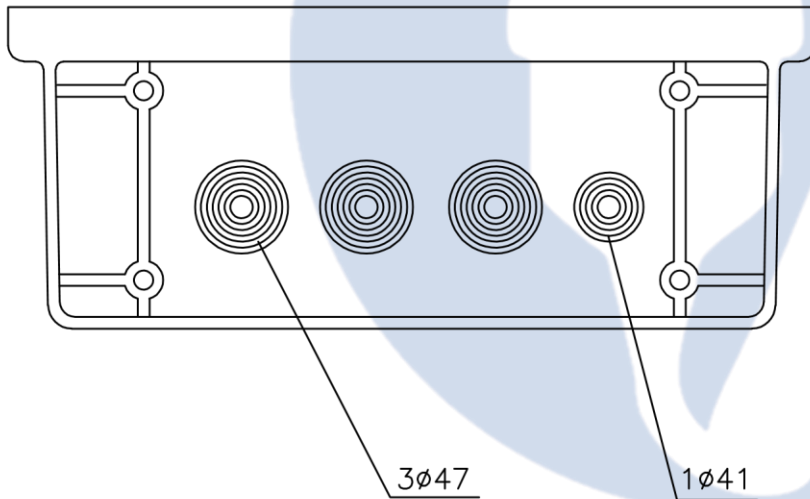
1518

(2) 4 SERRE-CABLES max 50mm²

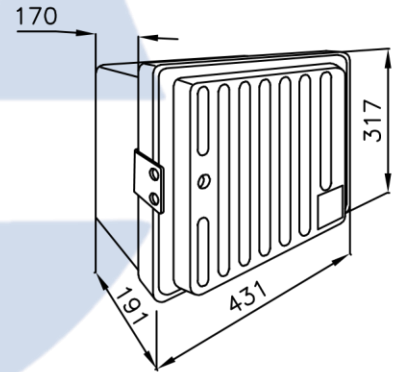
4 SERRE-CABLES 150mm² (ARRIVEE)



(1) 4 SERRE-CABLES 150mm²
AVEC PIECE INTERMEDIAIRE



AVEC PASSE-FILS PVC



1 ARRIVEE		2DEPARTS (1)		1DEPART (2)			
Sections Neutre		Sections Phases		Sections Neut.et Ph.		Sections Neut.et Ph.	
Min.	Max.	Min.	Max.	Min.	Max.	Min.	Max.
16mm ²	150mm ²	16mm ²	150mm ²	16mm ²	150mm ²	1.5mm ²	50mm ²

DIBUJADO HOJA N°
J.B 1/1

CAHORS ESPAÑOLA, S.A.

FECHA: 25.09.2020

Apdo. 70 Figueres (Girona) Ctra. Vilamalla a Figueres km.1

