



LuxSpace G4

DN594B LED40/840 PSU C D200 WH WB WP GM

- Réflecteur

LuxSpace Gen4 est la nouvelle gamme de downlights LED alliant confort lumineux et performances de pointe à un aspect luxueux.

Données du produit

Caractéristiques générales		Consommation électrique	
Ballast/pilote inclus	Oui	Facteur de puissance (fraction)	0.9
Nombre d'appareillages	1 unité	Connexion	Connecteur à poussoir et soulagement de traction
Type de moteur de la source lumineuse	LED	Nombre de produits par disjoncteur de 16 A type B	32
Source lumineuse remplaçable	Non	Températures	
Photométries et colorimétries		Gamme de températures ambiantes	-20 à +40 °C
Flux lumineux	4 090 lm	Gestion et gradation	
Température de couleur corrélée (nom.)	4000 K	Variation de l'intensité lumineuse	Non
Efficacité lumineuse (nominale)	103 lm/W	Ballast/pilote / unité d'alimentation électrique / transformateur	Bloc d'alimentation externe
Indice de rendu de couleur (IRC)	>80	Interface de commande	-
Température de couleur	840 blanc neutre	Flux lumineux constant	Non
Type d'optique	Réflecteur à facettes avec angle de faisceau 60 °	Matériaux et finitions	
Type de cache optique/de lentille	Réflecteur	Matériaux du boîtier	Aluminium moulé sous pression
Caractéristiques électriques		Matériaux du réflecteur	Revêtu en aluminium et polycarbonate
Tension d'entrée	220 à 240 V	Matériaux optiques	Polycarbonate
Fréquence linéaire	50 or 60 Hz	Matériaux du cache optique/de la lentille	Polycarbonate
Fréquence d'entrée	50 ou 60 Hz	Matériel de fixation	Acier
Courant d'appel	14,5 A		
Temps d'appel	0,22 ms		

Couleur du boîtier	Blanc et noir
Finition du cache optique/de la lentille	Texturé
Longueur totale	0 mm
Largeur totale	0 mm
Hauteur totale	130 mm
Diamètre total	212 mm
Dimensions (hauteur x largeur x profondeur)	130 x 0 x 0 mm

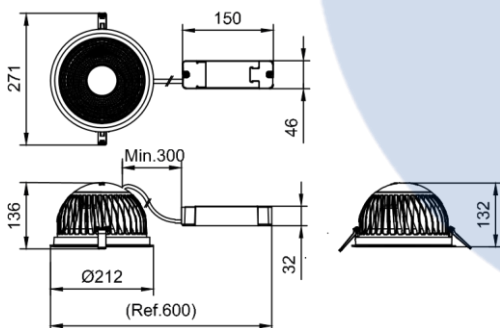
Normes et recommandations

Code d'indice de protection	IP20/54 [Protection des doigts ; protection contre l'accumulation de poussière, protection contre les éclaboussures]
Code de protection contre les chocs méca.	IK03 [0,3 J]
Classe de protection CEI	Classe de sécurité II
Essai au fil incandescent	Température 650 °C, durée 30 s
Marquage d'inflammabilité	Pour montage sur surfaces normalement inflammables
Marquage CE	Marquage CE
Garantie	3 ans
Conforme à RoHS	Oui

Performances initiales (conforme IEC)

Tolérance de flux lumineux	+/-10%
----------------------------	--------

Schéma dimensionnel



Tolérance de consommation électrique	+/-10%
--------------------------------------	--------

Durées de vie (condorme IEC)

Mortalité du driver à 5 000h	1 %
Durée de vie L70B50	50 000 h
Durée de vie L80B50	50 000 h
Durée de vie L90B50	21 000 h

Conditions d'utilisation

Niveau de gradation maximal	Non applicable
-----------------------------	----------------

Données logistiques

Full EOC	911401550441
Nom du produit de la commande	DN594B LED40/840 PSU C D200 WH WB WP GM
Code de commande	911401550441
Numérateur - Quantité par kit	1
Conditionnement par carton	1
Numéro de matériaux (12NC)	911401550441
Nom de produit complet	DN594B LED40/840 PSU C D200 WH WB WP GM

