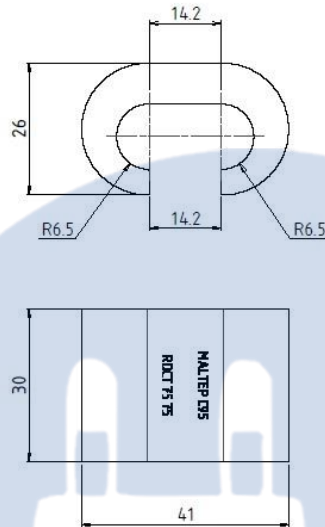




## COSSE EN C CABLE SECTION 95mm<sup>2</sup>

### Dimensions



### Caractéristiques

- Section nominale câbles : 95mm<sup>2</sup>
- Section totales câbles : 150mm<sup>2</sup> min. à 190mm<sup>2</sup> max
- Outillage : Matrice hexagonale de type ••CC95  
Le modèle de matrice dépend de la pince
- Capacité :

• Matière : CuA1 état 0

Capacité min. (mm <sup>2</sup> )		Capacité max. (mm <sup>2</sup> )	
Conducteur 1	Conducteur 2	Conducteur 1	Conducteur 2
75	75	95	95

### Application

Sertissage de deux câbles

### Conditionnement standard

Boite de 25 pièces

### Poids unitaire

146g

### Code douanier

85 36 90 10