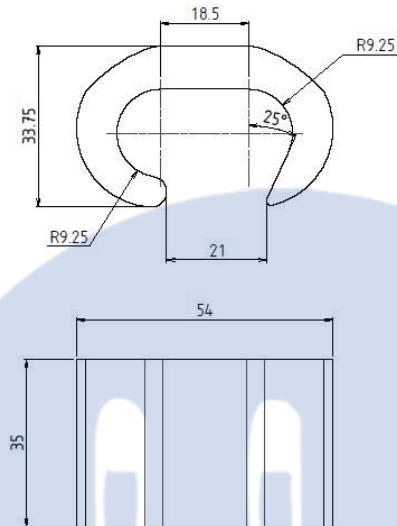




COSSE EN C CABLE SECTION 185mm²

Dimensions



Caractéristiques

- Matière : CuA1 état 0
- Section nominale câbles : 185mm²
- Section totales câbles : 210mm² min. à 370mm² max
- Outillage : Matrice hexagonale de type ••CC185
Le modèle de matrice dépend de la pince
- Capacité :

Capacité min. (mm ²)		Capacité max. (mm ²)	
Conducteur 1	Conducteur 2	Conducteur 1	Conducteur 2
115	95	185	185
150	60	185	150

Application

Sertissage de deux câbles

Conditionnement standard

Boite de 10 pièces

Poids unitaire

250g

Code douanier

85 36 90 10