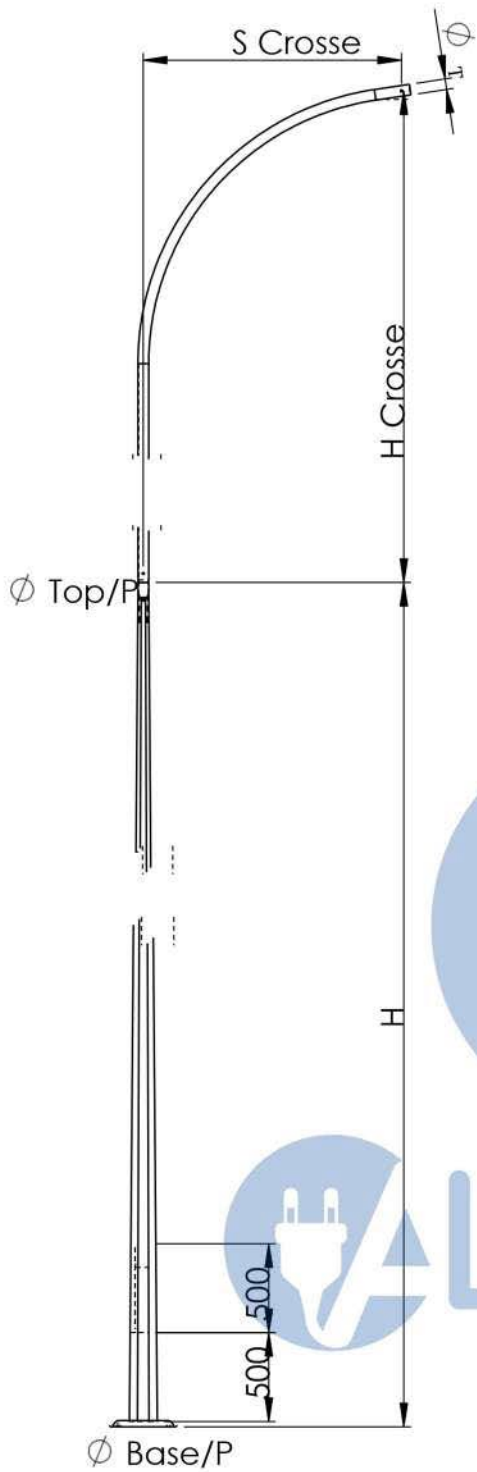
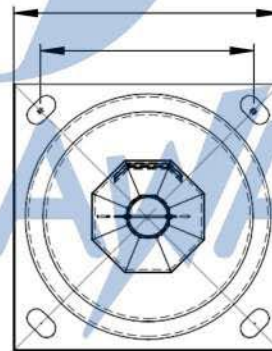


Candélabre 9mSC Altair H7m+Cr OC Simple S1,5m H2m



ECHELLE 1 : 40



ECHELLE 1 : 40

Type d'Article	Hauteur (H) mm	Ø Top/P mm	Ø Base/P mm	H Crosse mm	S Crosse mm	Ø T Crosse mm
Altair H7m	7000	60	156	--	--	--
Crosse oc H2m S1,5m	--	--	--	2000	1500	60

Rev.	A.ELLIALI	07/04/2016	Description	A.ELLIALI
	Créé	Date		Vérifié



plan de présentation 9m SC =
ALTAIR H7m+Cr OC H2m S1,5m

Matière: Acier E24

Tol. générale:EN40-2

