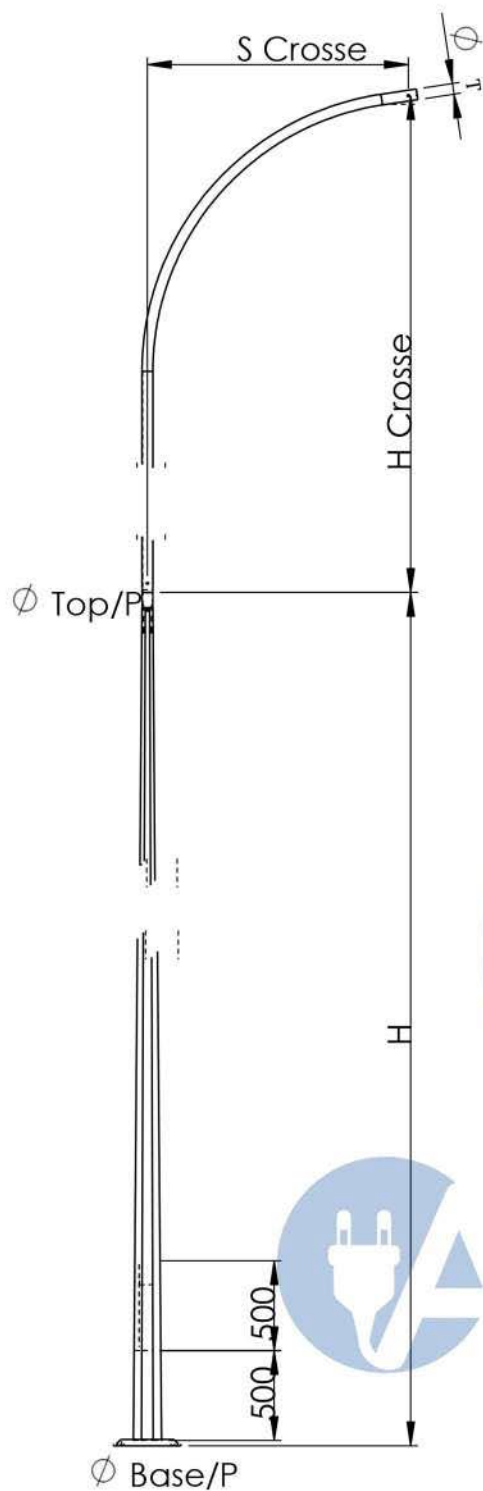


Candélabre 12mSC Altair H10m+Cr OC Simple S1,5m H2m



ECHELLE 1 : 40



ECHELLE 1 : 40

Type d'Article	Hauteur (H) mm	Ø Top/P mm	Ø Base/P mm	H Crosse mm	S Crosse mm	Ø T Crosse mm
Altair H10m	10000	60	191	--	--	--
Crosse oc H2m S1.5m	--	--	--	2000	1500	60

Rev.	A.ELLIALI	07/04/2016	Description	A.ELLIALI
	Créé	Date		Vérfifié

	plan de 12m ALTAIR H10m+Cr OC S1,5m H2m		Matiere: Acier E24
	Tol. générale:EN40-2		