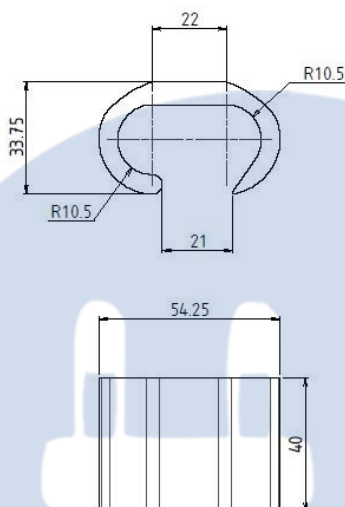




## COSSE EN C CABLE SECTION 240mm<sup>2</sup>

### Dimensions



### Caractéristiques

- Matière : CuA1 état 0
- Section nominale câbles : 240mm<sup>2</sup>
- Section totales câbles : 387mm<sup>2</sup> min. à 480mm<sup>2</sup> max
- Outillage : Matrice hexagonale de type ••CC185  
Le modèle de matrice dépend de la pince
- Capacité :

Capacité min. (mm <sup>2</sup> )		Capacité max. (mm <sup>2</sup> )	
Conducteur 1	Conducteur 2	Conducteur 1	Conducteur 2
240	150	240	240

### Application

Sertissage de deux câbles

### Conditionnement standard

Boite de 10 pièces

### Poids unitaire

220g

### Code douanier

85 36 90 10