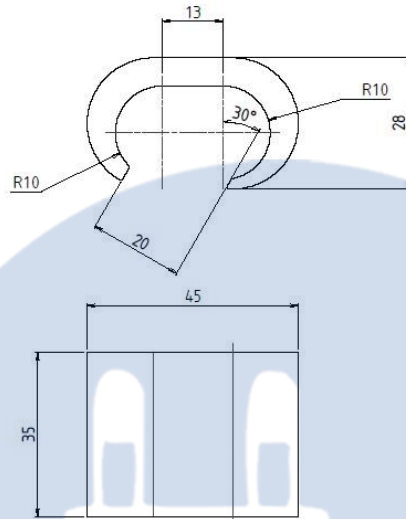




COSSE EN C CABLE SECTION 185/95mm²

Dimensions



Caractéristiques

- Matière : CuA1 état 0
- Section nominale câbles : 185/95mm²
- Section totales câbles : 260mm² min. à 300mm² max
- Capacité :

Capacité min. (mm ²)		Capacité max. (mm ²)	
Conducteur 1	Conducteur 2	Conducteur 1	Conducteur 2
185	75	185	95

Application

Sertissage de deux câbles

Conditionnement standard

Boite de 10 pièces

Poids unitaire

130g

Code douanier

85 36 90 10