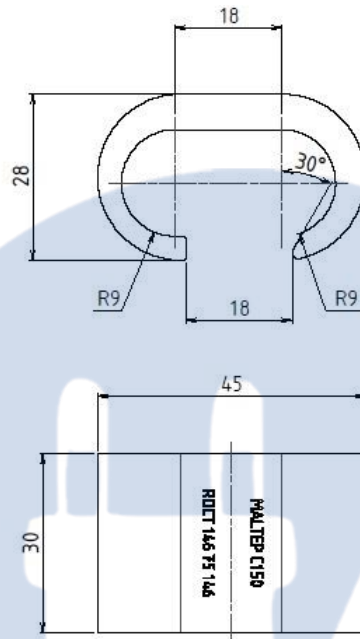




COSSE EN C CABLE SECTION 150mm²

Dimensions



Caractéristiques

- Matière : CuA1 état 0
- Section nominale câbles : 150mm²
- Section totales câbles : 225mm² min. à 300mm² max
- Outillage : Matrice hexagonale de type ••CC150
Le modèle de matrice dépend de la pince
- Capacité :

Capacité min. (mm ²)		Capacité max. (mm ²)	
Conducteur 1	Conducteur 2	Conducteur 1	Conducteur 2
150	75	150	150

Application

Sertissage de deux câbles

Conditionnement standard

Boite de 10 pièces

Poids unitaire

120g

Code douanier

85 36 90 10

Fiche Produit – Cosse en C

FP.C...FR.B.01 - Ed.01/2020