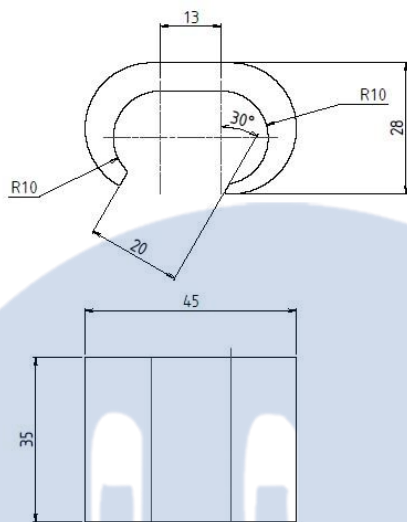


## COSSE EN C ETAME CABLE SECTION 185/95mm<sup>2</sup>

### Dimensions



### Caractéristiques

- Section nominale câbles : 185/95mm<sup>2</sup>
- Section totales câbles : 260mm<sup>2</sup> min. à 300mm<sup>2</sup> max
- Capacité :

• Matière :

CuA1 état 0 - Etamé

Capacité min. (mm <sup>2</sup> )		Capacité max. (mm <sup>2</sup> )	
Conducteur 1	Conducteur 2	Conducteur 1	Conducteur 2
185	75	185	95

### Application

Sertissage de deux câbles

### Conditionnement standard

Boite de 10 pièces

### Poids unitaire

130g

### Code douanier

85 36 90 10